

6720811.139 (2016/03) SI

Toplotna črpalčka

# Compress 3000 DW FII

HP 270-2...



**BOSCH**

## Navodila za namestitev in uporabo



Pred instalacijo prečitajte instalacijska navodila!  
Pred zagonom preberite zagonska navodila!



Upoštevajte varnostne napotke iz navodili!  
Namestitveni prostor mora izpolnjevati zahteve o prezračevanju!



Inštaliranje lahko izvede samo pooblašeno podjetje!




## Vsebina

<b>1</b>	<b>Varnostna navodila in znaki za nevarnost</b> .....	<b>3</b>	8.2	Nastavitev temperature sanitarne vode	20
1.1	Pomen uporabljenih znakov za nevarnost	3	8.3	Glavni meni	20
1.2	Varnostni napotki	3	8.4	Podmeni "Prog" - načini delovanja	20
<b>2</b>	<b>Opis dobavljene opreme</b> .....	<b>5</b>	8.4.1	Način delovanja "ročno"	21
<b>3</b>	<b>O proizvodu</b> .....	<b>5</b>	8.4.2	Načina delovanja "P1", "P2" in "P3"	21
3.1	Uporaba v skladu z določili	5	8.4.3	Način delovanja "Hol" (Dopust)	21
3.2	Pregled tipov	5	8.4.4	Način delovanja "Full"	21
3.3	Tipška ploščica	5	8.4.5	Način delovanja "OFF"	22
3.4	Opis naprave	5	8.5	Podmeni "način" - ogrevanje	22
3.5	Dimenzije in priključki	6	8.5.1	Električno ogrevanje	22
3.6	Zgradba naprave	7	8.5.2	Način delovanja "Toplotna črpalka"	22
3.7	Vežalna shema	8	8.5.3	Način delovanja "Kombi"	22
3.8	Varnostne, regulacijske in zaščitne naprave	8	8.6	Podmeni "Set" - nastavitve	23
3.8.1	Visokotlačno stikalo	8	8.6.1	Date - nastavitev temperaturne enote, datuma, ure in dneva v tednu	23
3.8.2	Varnostni termostat	8	8.6.2	Prog - programiranje obratovalnih časov	23
3.8.3	Temperaturno tipalo za vsesani zrak	8	8.6.3	"Leg" - samodejna termična dezinfekcija	25
3.9	Protikorozijska zaščita	8	8.6.4	"Fan" - stopnja ventilatorja	26
3.10	Tehnične lastnosti	9	8.6.5	« Duct » - ni na voljo	26
3.11	Podatki o energijski porabi izdelka	10	8.6.6	"Purg" - izpust	26
3.12	Shema naprave	11	8.6.7	"Aful" - samodejno aktiviranje načina delovanja "Full"	26
3.12.1	Toplotna črpalka za pripravo sanitarne vode z obstoječim kotlom na olje ali kotlom na trda goriva	11	8.6.8	Coil - kompatibilnost s pomožnimi ogrevalnimi sistemi (solarno, kotel, električno)	27
3.12.2	Toplotna črpalka za pripravo sanitarne vode s solarnim ogrevanjem	12	8.6.9	"Phot" - kompatibilnost s fotovoltaičnim sistemom	27
<b>4</b>	<b>Transport in skladiščenje</b> .....	<b>13</b>	8.6.10	„Rcir“ - sistem recirkulacije	28
<b>5</b>	<b>Namestitve</b> .....	<b>13</b>	8.6.11	"Fset" - tovarniška nastavitve	28
5.1	Prostor, v katerem je nameščena naprava	13	8.7	Podmeni "Info" - informacije	29
5.2	Namestitev naprave	14	8.8	Diagnosticiranje napak in motenj	29
5.3	Priključitev cevi za vodo	15	8.9	Tovarniška nastavitve	29
5.4	Priklop dodatnega topotnega izmenjevalnika	15	8.10	Pregled upravljanja	30
5.5	Priključitev cirkulacijskega voda	16	<b>9</b>	<b>Varovanje okolja/reciklaža</b> .....	<b>31</b>
5.6	Priključitev cevi za kondenzat	16	<b>10</b>	<b>Vzdrževanje</b> .....	<b>31</b>
5.7	Ekspanzijska posoda za vodo	16	10.1	Splošni pregledi	31
5.8	Polnjenje boilerja	17	10.2	Odstranjevanje zgornjega pokrova	31
5.8.1	Kakovost ogrevalne vode	17	10.3	Pregled/menjava magnezijeve anode	31
<b>6</b>	<b>Električni priklop</b> .....	<b>18</b>	10.4	Čiščenje	32
6.1	Električni priklop naprave	18	10.5	Cev za kondenzat	32
<b>7</b>	<b>Zagon</b> .....	<b>18</b>	10.6	Varnostni ventil	32
7.1	Pred zagonom	18	10.7	Hladilni krog	32
7.2	Vklop/izklop naprave	19	10.8	Varnostni termostat	32
<b>8</b>	<b>Upravljanje</b> .....	<b>19</b>	10.9	Praznjenje boilerja	33
8.1	Načini delovanja	20	10.10	Meni "Servis"	33
			<b>11</b>	<b>Zaslon</b> .....	<b>34</b>
			11.1	Napake, ki se izpišejo na zaslonu	34
			11.2	Prikaz na zaslonu	34

## 1 Varnostna navodila in znaki za nevarnost

### 1.1 Pomen uporabljenih znakov za nevarnost


#### Opozorila

	<p>Varnostna opozorila v teh navodilih so označena z opozorilnim trikotnikom in okvirjem.</p> <p>Opozorilne besede poleg trikotnika dodatno izražajo vrsto in resnost nevarnosti, ki nastopi, če se ukrepi za odpravljanje nevarnosti ne upoštevajo.</p>
--	--

Naslednje opozorilne besede so opredeljene in se lahko uporabljajo v tem dokumentu:

- **OPOZORILO** pomeni, da lahko pride do lažje materialne škode.
- **PREVIDNO** pomeni, da lahko pride do lažjih ali hujših telesnih poškodb.
- **POZOR** opozarja, da grozi nevarnost težkih do smrtno nevarnih telesnih poškodb.
- **NEVARNO** pomeni, da lahko neupoštevanje navodil privede do hudih in življenjsko nevarnih telesnih poškodb.

#### Pomembne informacije

	<p>Pomembne informacije za primere, ko ni nevarnosti telesnih poškodb ali poškodb na opremi so v teh navodilih označena z znakom "i" (info).</p>
--	--

#### Dodatni simboli

Simbol	Oznaka
▶	Korak opravila
→	Opominja, kje v navodilih najdete podrobnejše informacije.
•	Točka/vnos v seznam
–	Točka/vnos v seznam (2. nivo)

Tab. 1

### 1.2 Varnostni napotki

#### Namestitvev

- ▶ Napravo sme inštalirati samo strokovno usposobljen pooblaščen inštalater.
- ▶ Naprave ni dovoljeno namestiti na naslednjih mestih:
  - na prostem;
  - v krajih z nevarnostjo korozije;
  - v krajih z nevarnostjo zaradi zmrzovanja in

- v krajih, kjer obstaja nevarnost eksplozije.
- ▶ Embalažo naprave snemite šele na kraju postavitve.
- ▶ Preden napravo priklopite na elektriko, je treba preveriti tesnost vseh hidravličnih priključkov.
- ▶ Upoštevajte minimalne odmike (→ sl. 8, str. 14).
- ▶ Električni priklop je treba izvesti v skladu z veljavnimi državnimi predpisi.
- ▶ Napravo priključite na neodvisen in ozemljen vir električne energije.
- ▶ Varnostni ventil vgradite na vstopu za mrzlo vodo.
- ▶ Drenažna napeljava varnostnega ventila mora biti položena na kraju, kjer ni nevarnosti zmrzali, neprekinjeno padajoče in vedno odprto na prosto.

Min. in maks. temperatura vode: 3 °C/80 °C

Min.-maks. vodni tlak: 0,2 bar/2 bar pod vrednostjo nameščenega varnostnega ventila

#### Nevarnost oparin z vročo vodo iz pipe.

- ▶ Med obratovanjem naprave lahko nastopijo temperature, višje od 70 °C. Za omejitev temperature sanitarne vode na odjemnih mestih vgradite termostatski mešalni ventil za sanitarno vodo.

#### Vzdrževanje

- ▶ Uporabnik je pri inštalaciji in vzdrževanju odgovoren za varnost in ekološko sprejemljivost.
- ▶ Napravo sme vzdrževati samo strokovno usposobljen pooblaščen vzdrževalec.
- ▶ Pred vsemi vzdrževalnimi deli napravo izklopite z električnega omrežja.

#### Vzdrževanje in popravilo

- ▶ Napravo sme popraviti samo strokovno usposobljen pooblaščen serviser. Nepravilna popravila lahko privedejo do nevarnosti za uporabnika ter do motenj v delovanju naprave.
- ▶ Uporabljajte le originalne nadomestne dele.
- ▶ S pooblaščen servisno službo sklenite pogodbo o letnem servisiranju in vzdrževanju naprave glede na potrebe.
- ▶ Dela s hladilnim plinom smejo izvajati samo strokovnjaki.
- ▶ Če je potrebno, izpraznite bojler tako, kot je opisano na str. 33, pog. 10.9.
- ▶ Varnostni ventil odprite vsaj enkrat na mesec, da zagotovite njegovo delovanje.
- ▶ Priporočamo, da s pooblaščenim servisnim podjetjem sklenete pogodbo o vzdrževanju.

#### Zrak v prostoru/vsesani zrak

Vsesani zrak mora biti vedno čist. Ne sme vsebovati naslednjih snovi:

- agresivnih snovi (amonijak, žveplo, halogene, klor, topila);

- masti ali eksplozivnih snovi;
- koncentracij aerosolov.

Na ventilatorju ne smejo biti priključeni nobeni drugi sistemi za vsesavanje zraka.

### Hladilno sredstvo

- ▶ Pri uporabi in reciklaži hladilnega sredstva je treba upoštevati veljavne okoljevarstvene predpise. Hladilno sredstvo ne sodi med komunalne odpadke, odložiti ga morate v zbiralnico posebnih odpadkov. Za hladilno sredstvo se uporablja R134a. Ni vnetljivo in ne škoduje ozonu.
- ▶ Iz varnostnih razlogov odstranite hladilno sredstvo, preden začnete z deli na krogotoku hladilnega sredstva.

Pri vzdrževanju je treba upoštevati, da sta uporabljena HFC-134a in PAG-ÖL, ki je fluorogljikovodik in je v Kjotskem protokolu ocenjen s potencialom segrevanja ozračja 1430.

### Uvajanje kupcev

- ▶ Kupca poučite o delovanju naprave in ga uvedite v upravljanje z napravo.
- ▶ Kupca opozorite, naj se ne loteva nikakršnih sprememb ali popravil.

## Varnost električnih naprav za gospodinjsko uporabo in podobne namene

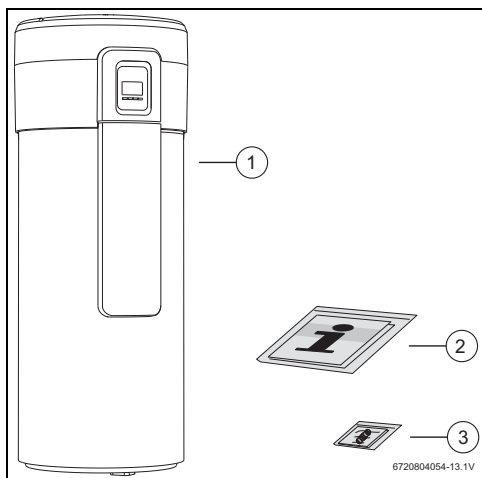
Za preprečevanje ogrožanj zaradi uporabe električnih naprav veljajo v skladu z EN 60335-1 naslednji predpisi:

„To napravo lahko uporabljajo 8-letni otroci in starejši ter osebe z zmanjšanimi psihičnimi, senzoričnimi ali mentalnimi sposobnostmi ali s pomanjkljivimi izkušnjami in znanjem le če so nadzorovani in če so bili v zvezi z uporabo naprave podučeni in če razumejo nevarnosti, ki zaradi tega nastanejo. Otroci se z napravo ne smejo igrati. Otroci ali opravilno omejene osebe, naprave ne smejo čistiti ali vzdrževati.“

„Če je električni priključni kabel poškodovan, ga morate nemudoma zamenjati, da preprečite nevarnost! Ta dela

sme izvesti le strokovno usposobljen serviser!“

## 2 Opis dobavljene opreme



SI.1

- [1] Toplotna črpalka
- [2] dokumentacija naprave
- [3] Odvodna cev kondenzata

## 3 O proizvodu

Naprave serije HP 270... so toplotne črpalke, ki uporabljajo energijo, shranjeno v okoljskem zraku, za pripravo tople sanitarne vode.

### 3.1 Uporaba v skladu z določili

Napravo se sme uporabljati samo za pripravo sanitarne vode. Kakšna druga uporaba ni v skladu z namenom. Za škodo, ki je povzročena na takšen način, ne jamčimo.

Naprava ni primerna za uporabo v komercialne ali industrijske namene. Dovoljena je samo za gospodinjsko uporabo.

## 3.2 Pregled tipov

HP	270	-2	E	1	F	I	I	V	S
HP	270	-2	E	0	F	I	I	V	S

Tab. 2

[HP]	Toplotna črpalka
[270]	Prostornina bojlerja (v litrih)
[-2]	Različica
[E]	Elektronska regulacija
[1]	Število ogrevalnih izmenjevalcev v bojlerju
[F]	Postavitev na tla
[I]	Postavitev v prostoru
[I]	Dovajanje zraka iz prostora
[V]	Navpična namestitev
[S]	Stranski priključki

### 3.3 Tipska ploščica

Tipska ploščica je nameščena na hrbtni strani naprave.

Na njej najdete podatke o zmogljivosti naprave, naročniško številko, podatke o dovoljenju in šifriran datum izdelave (FD), serijsko številko in dodatne tehnične podatke.

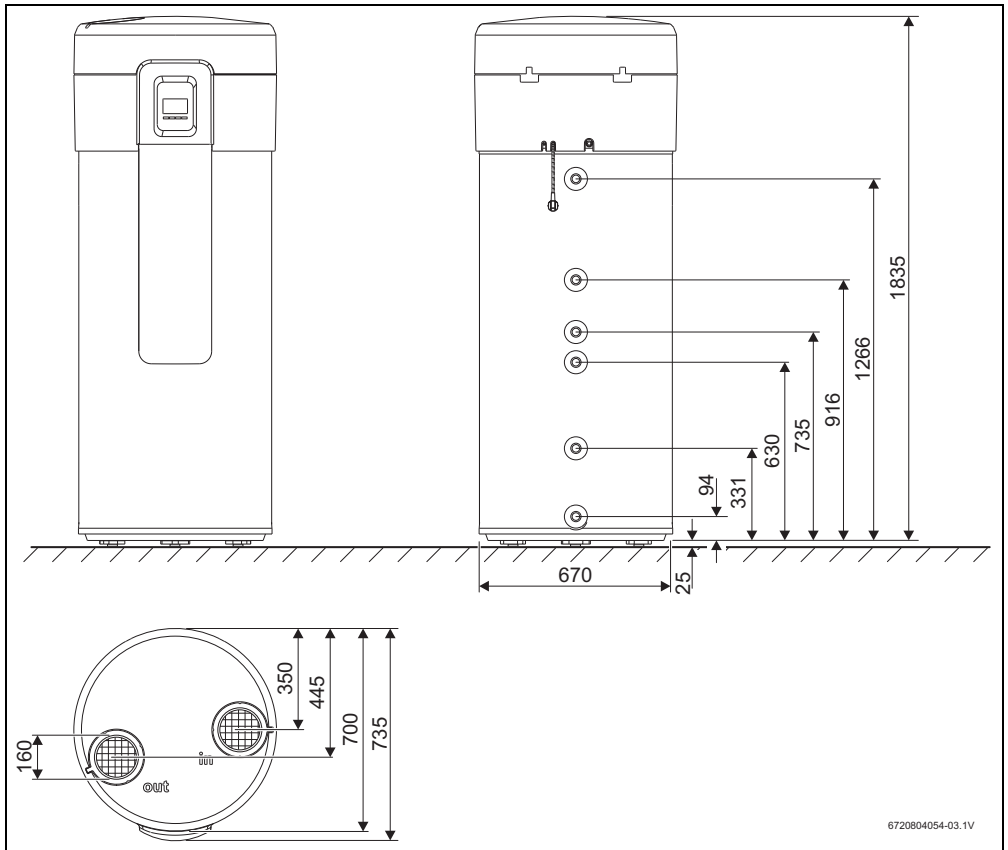
### 3.4 Opis naprave

Naprava za pripravo sanitarne vode z naslednjimi lastnostmi:

- Bojler iz emajliranega jekla s toplotno izolacijo s poliuretansko trdo peno, brez klorofluorogljikovodikov.
- Protikorozijska zaščita v bojlerju z interno magnezijevo anodo.
- Krogotok za hladilno sredstvo in krogotok za vodo sta popolnoma ločena eden od drugega.
- Samodejni izklop načina delovanja "Toplotna črpalka"<sup>n1)</sup> pri temperaturah vsesanega zraka, manjšimi od +5 °C ali večjimi od 35 °C.
- Visokotlačno stikalo za zaščito krogotoka hladilnega sredstva.
- Uporaba R134a za hladilno sredstvo.
- Temperature sanitarne vode med 30 °C in 70 °C (Tovarniško nastavljena temperatura sanitarne vode znaša 54 °C).

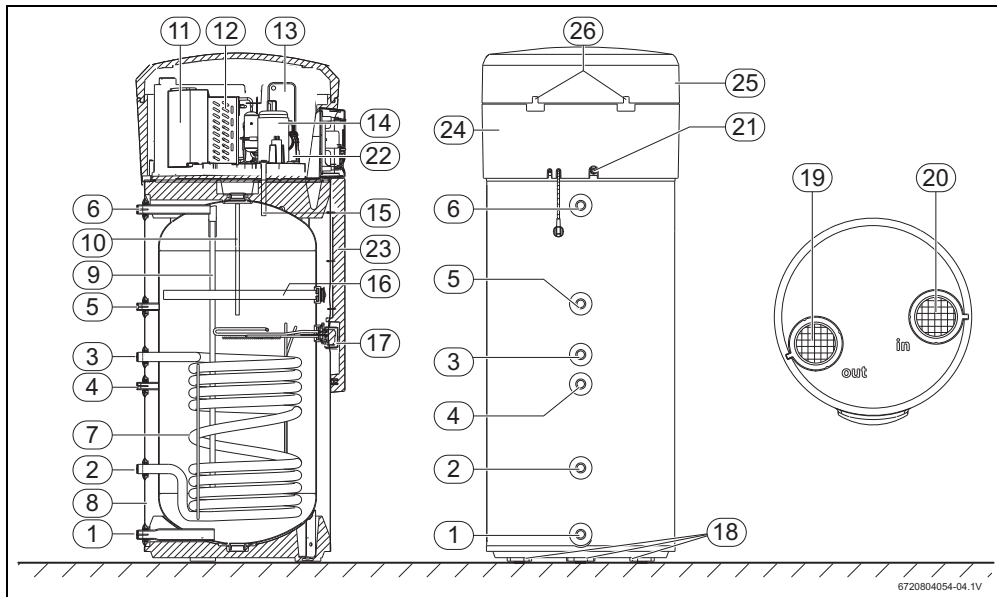
1) → pog. 8.5.2

## 3.5 Dimenzije in priključki



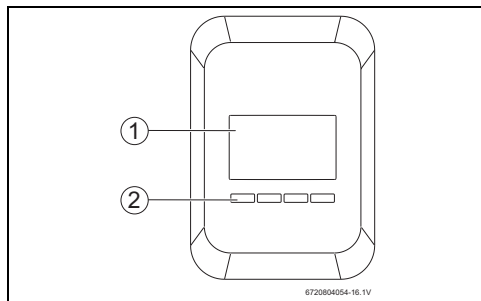
Sl.2 Dimenzije (v mm)

## 3.6 Zgradba naprave



Sl.3 Toplotna črpalka

- |  |                                |
|--|--------------------------------|
| [1] Vstop vode - G1"   | [23] Sprednja zaščitna obloga  |
| [2] vstop toplotnega izmenjevalca- G1" <sup>1)</sup>   | [24] Obroč pokrova ohišja      |
| [3] Izhod toplotnega izmenjevalca - G1" <sup>1)</sup>  | [25] Pokrov ohišja             |
| [4] Potopna tulka za temperaturno tipalo (podatki za solarno napravo ali dodatni električni grelnik) | [26] Pritrditev pokrova ohišja |
| [5] Vhod cirkulacijskega voda - G3/4"  |                                |
| [6] Izstop voda - G1"  |                                |
| [7] Toplotni izmenjevalnik <sup>1)</sup>   |                                |
| [8] Toplotna izolacija   |                                |
| [9] Vstop vode v kondenzator   |                                |
| [10] Izstop vode iz kondenzatorja  |                                |
| [11] Ventilator  |                                |
| [12] Uparjalnik  |                                |
| [13] Kondenzator (toplotni izmenjevalnik plin/voda)  |                                |
| [14] Kompressor  |                                |
| [15] Potopna tulka za tipalo temperature sanitarne vode  |                                |
| [16] Magnezijeva anoda   |                                |
| [17] Elektro grelec  |                                |
| [18] Podstavki (3x)  |                                |
| [19] Odprtina za izpuh zraka   |                                |
| [20] Odprtina za vsesavanje zraka  |                                |
| [21] Izток kondenzata  |                                |
| [22] Obtočna črpalka   |                                |

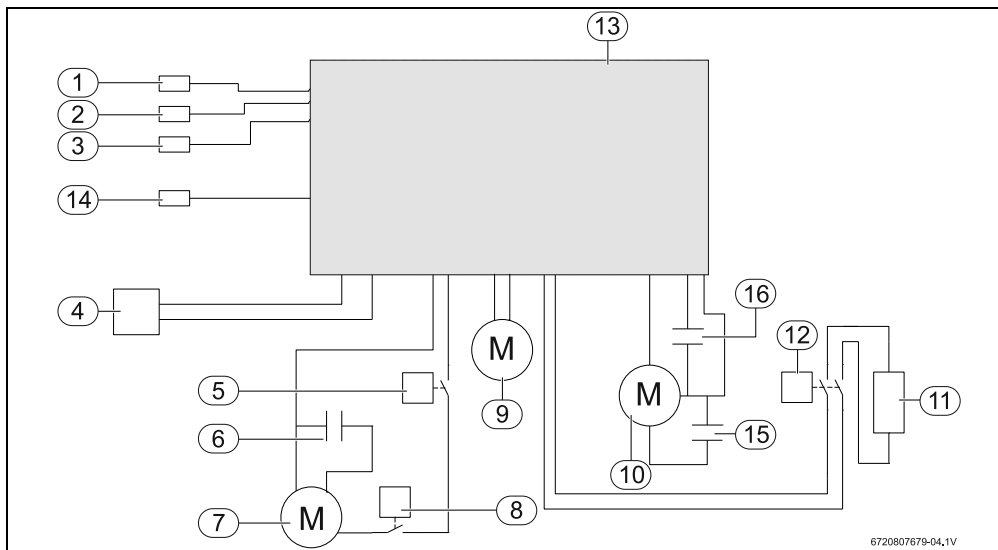


Sl.4 Komandna plošča

- |                        |
|------------------------|
| [1] Prikaz             |
| [2] Nastavitvene tipke |

1) Samo model HP270-2E1...

### 3.7 Vezalna shema



Sl.5

- [1] Temperaturno tipalo NTC za vsesani zrak
- [2] Tipalo temperature dvižnega voda NTC
- [3] Temperaturno tipalo v dovodu za vodo NTC
- [4] O mrežni kabel
- [5] Visokotlačno stikalo
- [6] Električni kondenzator kompresor
- [7] Kompresor
- [8] Varnostni termostat kompresorja
- [9] Obtočna črpalka
- [10] Ventilator
- [11] Električni upor
- [12] Električni upor varnostnega termostata
- [13] Elektronski sklop
- [14] Temperaturno tipalo NTC (lamele uparjalnika)
- [15] Električni kondenzator vklop ventilatorja
- [16] Električni kondenzator stopnja ventilatorja

### 3.8 Varnostne, regulacijske in zaščitne naprave

#### 3.8.1 Visokotlačno stikalo

Če je delovni tlak zunaj priporočenega območja, tlačno stikalo izklopi napravo in izpiše motnjo (→ pog. 11, str. 34).

#### 3.8.2 Varnostni termostat

Varnostni termostat zagotovi, da temperatura vode v bojlerju ne preseže predpisane mejne vrednosti. Pri prekoračitvi mejne vrednosti temperature se priprava vode izklopi. Ponastavitvev izvede pooblaščen servisler ročno.

#### 3.8.3 Temperaturno tipalo za vsesani zrak

Temperaturno tipalo meri temperaturo vsesanega zraka v uparjalniku. Če je izmerjena vrednost zunaj območja delovne temperature, priprava sanitarne vode samodejno preide iz načina delovanja "kombi" v način delovanja "Dodatni električni grelnik". Če je naprava v načinu delovanja "Toplotna črpalka", je priprava sanitarne vode tako dolgo prekinjena, dokler temperatura ni zopet v dovoljenem območju.

#### 3.9 Protikorozijska zaščita

Notranja stran bojlerja je premazana z emajlom (dvojni premaz) in je s tem nevtralna pri stiku z vodo in primerna za pitno vodo.

Magnezijeva anoda v bojlerju služi za dodatni zaščito pred korozijo. Magnezijevo anodo je treba redno preverjati v časovnih intervalih in jo po potrebi zamenjati.



Prvi pregled se mora izvesti 6 mesecev po namestitvi.

V območjih z agresivnejšo vodo je treba sprejeti dodatne zaščitne ukrepe (filter itd.) in magnezijevo anodo po potrebi večkrat kontrolirati.

## 3.10 Tehnične lastnosti

	Merska	HP270-2E0...	HP270-2E1...
<b>Moč - po EN255-3, temperatura zraka 20 °C, segrevanje vode s 15 °C na 45 °C</b>			
Ogrevalna moč	kW		1,7
Skupna ogrevalna moč (z dodatnim električnim grelnikom)	kW		3,7
COP	-		4,3
čas segrevanja	h		5:00
Toplotna izguba preko v 24 h	kWh/dan		0,74
<b>Moč - po EN16147, ciklus XL, temperatura zraka 15 °C, segrevanje vode z 10 °C na 54 °C, Tref &gt; 52,5 °C</b>			
COP	-		3,20
čas segrevanja	h		8:48
Toplotna izguba preko v 24 h	kWh/dan		1,08
Prostornina tople vode ustreza vodi pri temperaturi 40 °C, na voljo po segrevanju	l		372
<b>Moč - po EN16147, ciklus XL, temperatura zraka 7 °C, segrevanje vode z 10 °C na 54 °C, Tref &gt; 52,5 °C</b>			
COP	-		2,79
čas segrevanja	h		10:38
Toplotna izguba preko v 24 h	kWh/dan		0,97
<b>Vsesavanje zraka</b>			
Pretok zraka - stopnja ventilatorja "SP1"	m <sup>3</sup> /h		380
Pretok zraka - stopnja ventilatorja "SP2"	m <sup>3</sup> /h		490
Obratovalna temperatura	°C		+5 ... +35
<b>Hladilni krog</b>			
Hladilno sredstvo R134a	g		400
Maks. tlak	bar		27
<b>Sanitarna voda</b>			
Prostornina bojlerja	l	270	260
Površina toplotnega izmenjevalnika (ogrevalna kača)	m <sup>2</sup>	-	1,0
Trajna moč grelne spirale <sup>1)</sup>	kW	-	31,8
Maks. temperatura vsesanega zraka brez/z dodatnega električnega grelnika	°C		60/70
Prostornina tople vode na dan ustreza temperaturi vode 40 °C, temperaturi zraka 20 °C, segrevanje vode s 15 °C na 60 °C	l		1200
Maks. delovni tlak	bar/MPa		10/1
<b>Električni podatki</b>			
Električno napajanje	V		~230 (+10 %/-10 %)
Frekvenca	Hz		50
Jakost električnega toka (brez/z dodatnega električnega grelnika)	A		2,6/11,3
Nazivna prejeta moč maks.	kW		0,6
Skupna ogrevalna moč dodatnega električnega grelnika	kW		2,0
Skupna maks. prejeta moč (z dodatnim električnim grelnikom)	kW		2,6
Varnostni razred			I
Vrsta zaščite	IP		21
<b>Splošno</b>			

Tab. 3

	Merska	HP270-2E0...	HP270-2E1...
Dimenzije Š x V x G	mm	700 × 1835 × 735	
Neto masa (brez embalaže)	kg	108	121

Tab. 3

1) Meritev v skladu s standardom DIN 4708, Del 3, Vstopna temperatura na grelni spirali 80 °C, masni pretok 2600 kg/h,  $\Delta t$ 35 °C

### 3.11 Podatki o energijski porabi izdelka

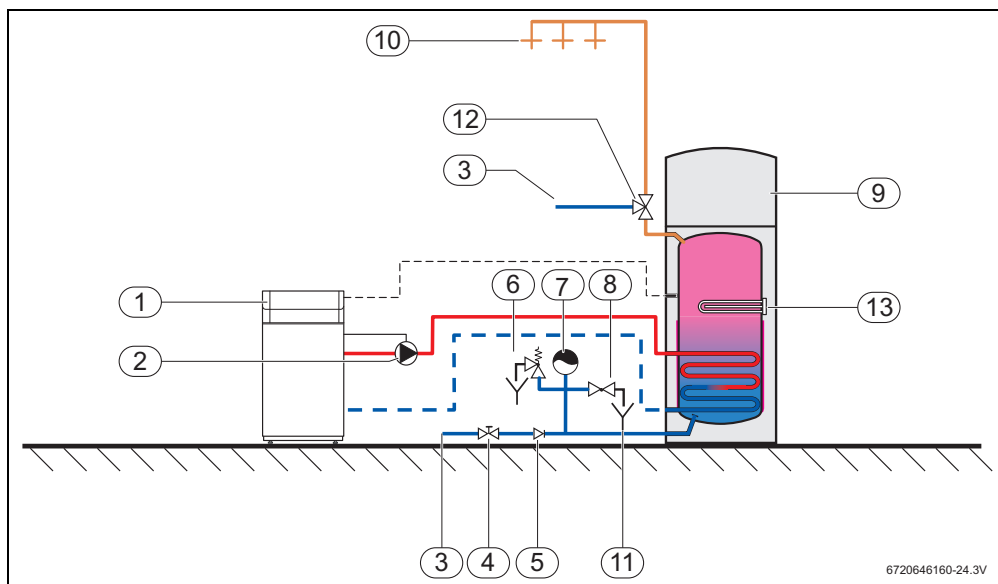
Naslednji podatki o izdelku izpolnjujejo zahteve uredb (EU) št. 811/2013, 812/2013, 813/2013 in 814/2013 o dopolnitvi Direktive 2010/30/EU.

Podatki o izdelku	Simbol	Merska enota	7736501467	7736501468
Vrsta izdelka	-	-	HP 270-2 E 0 FIV/S	HP 270-2 E 1 FIV/S
Toplotna črpalka zrak-voda	-	-	Da	Da
Toplotna črpalka voda-voda	-	-	Ne	Ne
Toplotna črpalka slanica-voda	-	-	Ne	Ne
Nizkotemperaturna toplotna črpalka	-	-	Ne	Ne
Opremljeno z dodatnim grelnikom?	-	-	Da	Da
Nivo zvokovne moči v notranjih prostorih	$L_{WA}$	dB(A)	60	60
Nivo zvokovne moči na prostem	$L_{WA}$	dB(A)	-	-
Določeni profil rabe	-	-	XL	XL
Razred energetske učinkovitosti pri ogrevanju vode	-	-	A	A
Energijska učinkovitost pri ogrevanju vode	$\eta_{wh}$	%	121	121
Energijska učinkovitost pri ogrevanju vode (hladnejše podnebne razmere)	$\eta_{wh\ cold}$	%	121	121
Energijska učinkovitost pri ogrevanju vode (toplejše podnebne razmere)	$\eta_{wh\ warm}$	%	121	121
Letna poraba električne energije	AEC	kWh	1 388	1 388
Letna poraba električne energije (hladnejše podnebne razmere)	$AEC_{cold}$	kWh	1 388	1 388
Letna poraba električne energije (toplejše podnebne razmere)	$AEC_{warm}$	kWh	1 388	1 388
Täglicher Stromverbrauch (durchschnittliche Klimaverhältnisse)	$Q_{elec}$	kWh	6,477	6,477
Pametna krmilna naprava omogočena?	-	-	Ne	Ne
Mešana voda pri 40 °C	$V_{40}$	l	368	368
Nastavitev termostata	-	-	Combi	Combi
Temperatura termostata (tovarniška nastavitev)	$T_{set}$	°C	54	54
Prikaz zmožnosti delovanja samo v času manjše porabe	-	-	Ne	Ne
Lastna izguba	S	W	44	44
Prostornina za shranjevanje	V	l	260,0	260,0
Nesolarni prostor hranilnika	$V_{bu}$	l	-	20

Tab. 4 Podatkovni list izdelka o porabi energije

### 3.12 Shema naprave

#### 3.12.1 Toplotna črpalka za pripravo sanitarne vode z obstoječim kotlom na olje ali kotlom na trda goriva

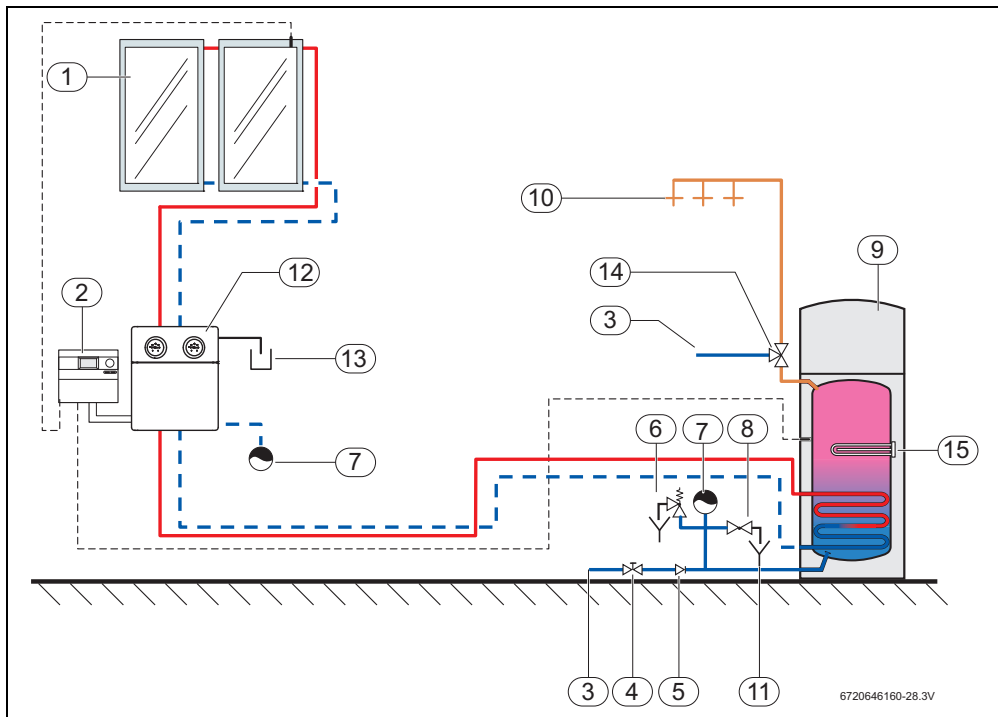


SI.6

- [1] Obstoječi kotel
- [2] Obtočna črpalka
- [3] Vstop vode
- [4] Zaporni ventil
- [5] Protipovratni ventil <sup>1)</sup>
- [6] Varnostni ventil <sup>1)</sup>
- [7] Ekspanzijska posoda
- [8] Drenažna pipa
- [9] Toplotna črpalka
- [10] Izstop tople vode
- [11] Sifon
- [12] Mešalni ventil
- [13] Elektro grelec

1) Obvezna vgradnja

## 3.12.2 Toplotna črpalka za pripravo sanitarne vode s solarnim ogrevanjem



Sl.7

- [1] Toplotni solarni kolektorji kot dodatno ogrevanje (npr.: kolektorji FKT)
- [2] Regulacija solarnega sistema
- [3] Vstop vode
- [4] Zaporni ventil
- [5] Protipovratni ventil <sup>1)</sup>
- [6] Varnostni ventil <sup>1)</sup>
- [7] Ekspanzijska posoda
- [8] Drenažna pipa
- [9] Toplotna črpalka
- [10] Izstop tople vode
- [11] Sifon
- [12] Solarna postaja
- [13] Prestrezna posoda za drenažno napeljavo varnostnega ventila
- [14] Mešalni ventil
- [15] Elektro grelec

1) Obvezna vgradnja

## 4 Transport in skladiščenje



**POZOR:** Poškodbe med prevozom!

- ▶ Z napravo ravnajte previdno.
- ▶ Naprave ne vrtite, da preprečite zdrs in telesne poškodbe.



**OPOZORILO:** Poškodbe med prevozom!

- ▶ Da bi preprečili transportne poškodbe, snemite zaščitno embalažo šele, ko je naprava na mestu postavitve.
- ▶ Napravo previdno transportirajte in jo odložite. S sunkovitimi premiki se lahko poškodujejo notranji premaz iz emajla, sestavni deli in njeni priključki ali zunanja obloga.
- ▶ Napravo na kraj postavitve prepeljite z ustreznim transportnim sredstvom (posebno vozilo, dvigalo itd.).

### Splošno

Naprava je dostavljena na eni paleti in je s posebno embalažo zaščitena pred transportnimi poškodbami.

Naprava mora stati pokončno, skladiščena in transportirana v originalni embalaži <sup>1)</sup> in s praznim bojlerjem. Dovoljene temperature okolice za skladiščenje in transport so od -20 °C do +60 °C.

### Ročni transport



**OPOZORILO:** Nevarnost poškodb zaradi trakov ali jermenov!

- ▶ Snemite sprednjo zaščitno oblogo (→ sl. 3, [23]).
- ▶ Pazite, da trakovi ali jermeni ne popraskajo ali vtisnejo površino naprave.
- ▶ Trakove ali jermene ne nameščajte na priključke.

Da bi napravo namestili v končni položaj, lahko trakove in jermene položite okrog boilerja.

1) Za kratke proge je dovoljen vodoravni položaj, če so izpolnjeni zgoraj navedeni pogoji.

## 5 Namestitev

- ▶ Napravo sme inštalirati samo strokovno usposobljen pooblaščen inštalater.
- ▶ Pri namestitvi toplotne črpalke je treba upoštevati veljavne predpise.
- ▶ Preverite, ali vsi cevni priključki brezhibno delujejo in ali so se med transportom zrahljali.



**OPOZORILO:** Hladilno sredstvo izteka!

- ▶ Popravila na krogotoku hladilnega sredstva sme izvesti samo strokovnjak.

### 5.1 Prostor, v katerem je nameščena naprava

Pri izbiri kraja postavitve je treba upoštevati naslednja navodila:

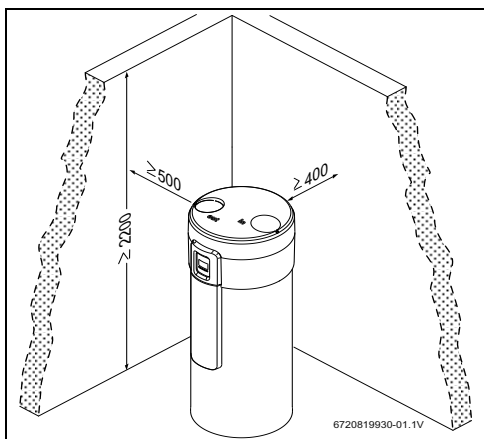
- Prostor, v katerem bo nameščena naprava, mora biti varen pred zamrzovanjem in suh. Za optimalno zmogljivost naprave mora biti temperatura dovedenega zraka med 5 °C in 35 °C.
- Površina za postavitve naprave mora biti trdna in dovolj ravna.
- Odprtini za izstop in vsesavanje zraka ne smeta biti nameščeni na mestih, kjer obstaja nevarnost eksplozije zaradi plina, pare ali prahu.
- Zagotovite pravilno odvajanje kondenzata.
- Podlaga, na kateri stoji naprava, mora biti dovolj nosilna (naprava z napolnjenim bojlerjem je težka približno 400 kg in se enakomerno porazdeli na 3 podstavke).



Če so na tem mestu nameščeni že drugi gorilniki, je treba upoštevati, da mora biti za nemoteno delovanje naprave zagotovljen prostor min. 220 cm<sup>2</sup> za dovajanje in odvajanje zraka.

**Opomba:** prostor 220 cm<sup>2</sup> je pomemben zgolj za pravilno delovanje toplotne črpalke. Iz tega razloga je treba za gorilnik predvideti potreben prostor.

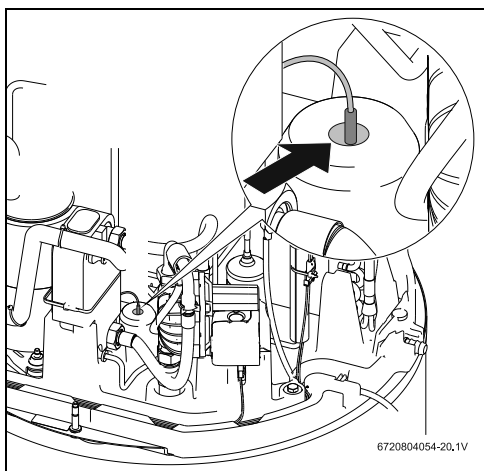
Da bi zagotovili nemoteno delovanje in neovirano dostopanje do vseh sestavnih delov in priključkov za vzdrževanje in popravilo, je treba upoštevati minimalne odmike v skladu s sl. 8.



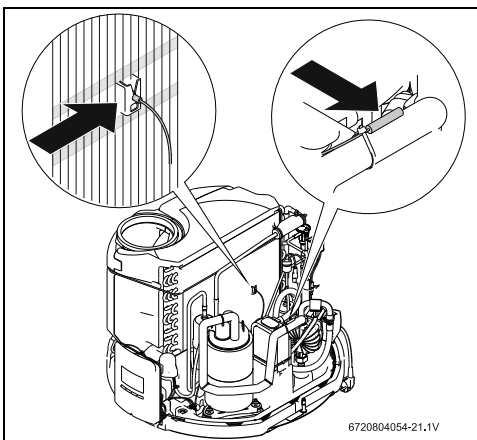
Sl.8 Priporočeni minimalni odmiki (mm)

## 5.2 Nameštitev naprave

- ▶ Odstranite folijo in zunanjo zaščitno embalažo.
- ▶ Napravo dvignite s palete in jo namestite na podest.
- ▶ Da bi bila naprava na kraju postavitve pravilno izravnana, prilagodite višino podstavkov.
- ▶ Zagotovite pravilno nameštitev vseh temperaturnih tipal.



Sl.9 Temperaturno tipalo zgoraj v boilerju



Sl.10 Temperaturna tipala (lamele uparjalnika + vsesavanje zraka)



Za nemoteno delovanje naprave in da se lahko kondenzat pravilno odvaja, mora biti naprava izravnana navpično. Nagib  $1^\circ$  ne sme biti prekoračen, predvsem ne v smeri odvajanja kondenzata.



**OPOZORILO:** Nevarnost poškodovanja zunanje obloge!

- ▶ Naprave ne nagnite več kot za  $20^\circ$  na podstavkih.

### 5.3 Priključitev cevi za vodo



Med obratovanjem nikoli ne zaprite zapornega ventila za vodo (→ sl. 6, [4]).



Da bi preprečili motnje zaradi nenadnih nihanj tlaka pri oskrbi:

- ▶ na dovod do naprave vgradite protipovratni ventil in regulator tlaka.



**OPOZORILO:** Napeljave se lahko pri nestrokovnem ravnanju poškodujejo!

- ▶ Napeljave morajo biti med vgradnjo čiste.
- ▶ Vse napeljave pred prvim zagonom izperite z vodo.



Pred namestitvijo temeljito izperite cevi za vodo, ker delci zmanjšujejo pretok vode in če so cevi zelo umazane, lahko nesnaga popolnoma zaustavi pretok in poškoduje napravo.

- ▶ Na vstopu vode vgradite vodni filter.



**OPOZORILO:** Nevarnost poškodb na priključkih boilerja zaradi korozije!

Če so priključki iz bakra:

- ▶ Za hidravlični priključek uporabite galvansko ločene priključke<sup>1)</sup>. S tem se podaljša življenjska doba magnezijeve anode.

1) Dodatna oprema ni zajeta v serijskem obsegu dobave.

- ▶ Določite nazivni premer hidravlične inštalacije v prostoru. Upoštevajte obstoječi vodni tlak in predvideno tlačno izgubo.
- ▶ Hidravlični priključek izvedite v skladu z veljavnimi predpisi. Upoštevajte lokalne predpise za inštalacijo cevi za pitno vodo.
- ▶ Cevi za vodo so lahko toge ali gibke. Da bi preprečili poškodbe zaradi korozije, upoštevajte lastnosti materialov sistema cevi in priključkov!

Da bi preprečili toplotne izgube in zagotovili maksimalno zmogljivost naprave.

- ▶ Hidravlične priključke toplotno izolirajte.

### Varnostni ventil<sup>1)</sup>

- ▶ Varnostni ventil vgradite na vstopu za vodo.



Če je tlak na vstopu vode večji od 8 bar – torej 80 % dovoljene maksimalne vrednosti (10 bar) – vgradite reducirni ventil. Varnostni ventil se aktivira, če tlak vode preseže zgornjo mejno vrednost (→ tab. 5, str. 16) in izpusti vodo. Zaradi tega je treba pripraviti prestrezno posodo ali zagotoviti izpust v odtok.

**NIKOLI NE ZAPRITE ODTOKA VARNOSTNEGA VENTILA.**

Med varnostni ventil in hidravlični priključek nikoli ne montirajte dodatne opreme.



**OPOZORILO:**

Drenažna napeljava varnostnega ventila mora biti položena na kraju, kjer ni nevarnosti zmrzali, neprekinjeno padajoče in vedno odprto na prosto.

### 5.4 Prikllop dodatnega topotnega izmenjevalnika 2)

Toplotna črpalka je opremljena z dodatnim toplotnim izmenjevalnikom za dogrevanje s solarno napravo ali kotlom.

Ko je v boilerju dosežena temperatura vode 80 °C, krmilnik izklopi sistem dogrevanja. Na ta način se preprečijo poškodbe v krogotoku hladilnega sredstva toplotne črpalke in aktiviranje varnostnega termostata.



**POZOR:** Nevarnost oparin!

Vroča voda lahko povzroči hude oparine.

- ▶ Uporabnike seznanite z nevarnostjo oparin in obvezno nadzorujte termično dezinfekcijo. Vgradite termostatski varnostni ventil za mešanje sanitarne vode.

Če se dodatni toplotni izmenjevalnik ne uporablja:

- ▶ Vstopno in izstopno odprtno ogrevalne kače zaprite s pokrovčki.

1) Dodatna oprema ni zajeta v obsegu dobave

2) Samo model HP270-2E1...

### Temperaturno tipalo vode v bojlerju

- ▶ Tipalo temperature sanitarne vode vgradite v ustrezno uvodnico (→ sl. 3, [4]).
- ▶ Da bi preprečili toplotne izgube, napeljavo izolirajte.

### 5.5 Priključitev cirkulacijskega voda



Pri uporabi cirkulacijskih sistemov je izkoristek vedno manjši.

V povezavi s toplotno močjo se cirkulacija uporablja samo takrat, ko je zares potrebna. Da bi zmanjšali toplotne izgube, mora cirkulacijske sisteme, ki so priključeni na razdelilno napravo sanitarne vode, krmiliti ventil, časovna ura ali podobno.

### 5.6 Priključitev cevi za kondenzat



Odvodna cev kondenzata se dobavi ločeno.

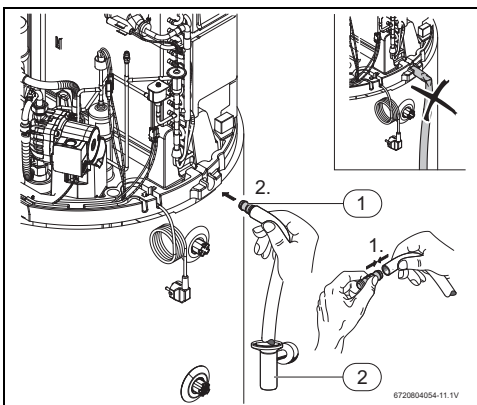


**OPOZORILO:** Poškodbe na napravi!

- ▶ Pred vgradnjo dela priključite cev za kondenzat na odvod kondenzata.
- ▶ Cevi za kondenzat ne upogibajte.

Kondenzat se odvaja na hrbtni strani naprave.

- ▶ Cev za kondenzat priključite na<sup>1)</sup> odvod kondenzata (sl. 11, [1]).
- ▶ Cev za kondenzat priključite na lovilno mesto.
- ▶ Kondenzat se mora odvajati prek sifona (sl. 11, [2]).



Sl. 11 Prestrežanje kondenzata

[1] Odvodna cev kondenzata

[2] Sifon

### 5.7 Ekspanzijska posoda za vodo <sup>1)</sup>



Da bi preprečili izgubo vode skozi varnostni ventil, lahko vgradite raztezno posodo, primerno za sanitarno vodo.

- ▶ Vgradite ekspanzijsko posodo na hidravlični priključek med bojler in varnostni set.

Tab. 5 služi kot referenca pri izbiri ekspanzijske posode pri referenčni temperaturi 60 °C. Prostornino ekspanzijske posode je treba izbrati glede na vodni tlak sistema.

Tip bojlerja	Varnostni ventil (maks. tlak)	Tlak vode v napravi	Prostornina ekspanzijske posode glede na vklopni tlak varnostnega ventila
HP 270...	6 bar	2	12l
		3	18l
		4	25l
	8 bar	2	12l
		3	12l
		4	18l
	10 bar	2	12l
		3	12l
		4	18l

Tab. 5

1) Dodatna oprema, ki ni zajeta v obsegu dobave

## 5.8 Polnjenje bojlerja



### OPOZORILO: Poškodbe na napravi!

- ▶ Pred prvim vklopom naprave napolnite bojler z vodo in napravo po potrebi odzračite.

### Samodejno polnjenje - naprave s tlakom vode, večjim od 3 bar

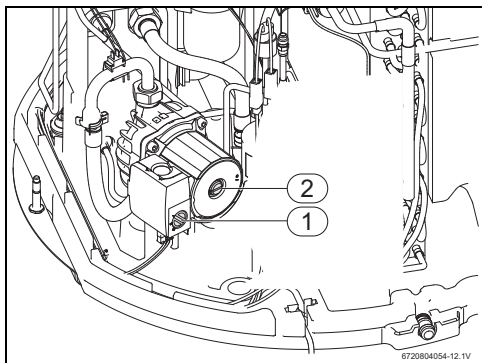
- ▶ Odprite ventil za izstop vode in najmanj eno pipo za toplo vodo.
- ▶ Odprite ventil za vstop vode na bojlerju (sl. 5, [4]). Bojler se polni.
- ▶ Pipe za toplo vodo zaprite šele, ko voda teče neprekinjeno in brez mehurčkov. Polnjenje bojlerja je zaključeno.
- ▶ Napravo na električno omrežje priključite preko ločene vtičnice z zaščitnim vodnikom.

Če se po nekaj minutah na zaslonu izpiše koda napake "E09", ravnajte na naslednji način:

- ▶ Ročno polnjenje.

### Ročno polnjenje - naprave s tlakom vode, manjšim od 3 bar

- ▶ Odprite ventil za izstop vode in najmanj eno pipo za toplo vodo.
- ▶ Odprite ventil za vstop vode na bojlerju (sl. 5, [4]). Bojler se polni.
- ▶ Pipe za toplo vodo zaprite šele, ko voda teče neprekinjeno in brez mehurčkov.
- ▶ Napravo na električno omrežje priključite preko ločene vtičnice z zaščitnim vodnikom.
- ▶ Izbirno stikalo obtočne črpalke (sl. 12, [1]) postavite v položaj "III".



Sl.12 Obtočna črpalka

[1] Izbirno stikalo

[2] Odzračevalni vijak

- ▶ Nastavite način delovanja "Purg" (→ str. 26, pog. 8.6.6).



### PREVIDNO: Nevarnost oparin!

- ▶ Pazite, da iztekajoča voda iz varnostnega ventila ne poškoduje oseb ali predmetov.

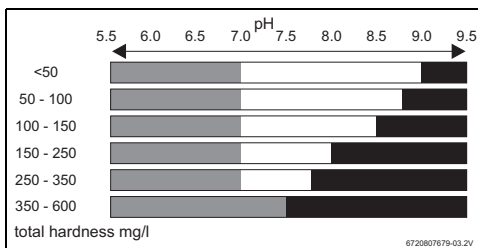
- ▶ Odprite izpustni vijak obtočne črpalke (sl. 12, [2]), da voda izteče enakomerno in brez mehurčkov.
- ▶ Zaprite izpustni vijak obtočne črpalke.
- ▶ Počakajte približno 5 minut, dokler se ne konča način delovanja "Purg".
- ▶ Izbirno stikalo obtočne črpalke postavite v položaj "I". Odzračevanje in polnjenje bojlerja je zaključeno.

Če se po nekaj minutah na zaslonu izpiše koda napake "E09", ravnajte na naslednji način:

- ▶ Ponastavite motnjno (→ str. 29, pog. "Ponastavitev motnje").
- ▶ Ponovno ročno napolnite.

### 5.8.1 Kakovost ogrevalne vode

Nezadovoljivo kakovostna voda ali umazana voda lahko napravo poškoduje.



Sl.13 Kakovost ogrevalne vode

	Posebna priprava vode ni potrebna (-0.5 < LSI < 1.5)
	Potrebno je mehčanje vode (zaščita pred vodnim kamnom) (LSI > 1.5)
	Potrebna je kemična obdelava vode (zaščita pred korozijo) (LSI < -0.5)
LSI	Langelier Saturation Index

Tab. 6

Bodite pozorni na to, da je Langelierjev saturacijski indeks (LSI) odvisen od temperature vode in da zgoraj navedene informacije upoštevajo dva ekstrema (pri 10 °C in 70 °C). Medtem, ko je korozivnost večja pri nizkih temperaturah, je izločanje vodnega kamna večje ob višjih temperaturah.

V primeru trdote vode nad 600mg/l, morate natančno določiti LSI indeks in zagotoviti ustrezno obdelavo vode. Obrnite se na strokovnjaka.

#### Električna prevodnost vode

130  $\mu\text{S}/\text{cm}$  - 1500  $\mu\text{S}/\text{cm}$

Tab. 7 Električna prevodnost vode



Za to vrsto naprave ne uporabljajte popolnoma razsoljene, destilirane ali deionizirane vode.

## 6 Električni priklop



Napravo sme inštalirati samo strokovno usposobljen pooblaščen inštalater.



**NEVARNO:** Nevarnost električnega udara!

- ▶ Pred električnimi deli napravo izklopite z električnega omrežja tako, da odstranite varovalko ali z drugo električno varnostno pripravo.



**NEVARNO:** Nevarnost električnega udara!

Električni kondenzator se mora po izklopu naprave razelektriti.

- ▶ Počakajte vsaj 5 minut.



**NEVARNO:** Nevarnost električnega udara!

Pokvarjene priključne kable sme zamenjati samo pooblaščen strokovnjak, da se zagotovi, da so upoštewane vse varnostne zahteve.

Vse regulacijske, krmilne in varnostne komponente so bile intenzivno preverjene in so pripravljene na delovanje.



Naprava je tovarniško nastavljena na napetostno napajanje 230 V (enofazno).



#### PREVIDNO:

Zaščita pred električnim tokom!

- ▶ V stikalni omarici je treba za napravo predvideti ločen priključek s 30 mA zaščitnim stikalom in zaščitnim prevodnikom.

Naprava je opremljena s kablom za omrežni priključek (dolžine 1,5 m) in je pripravljena na priklop v vtičnico (230 V AC/50 Hz).



Zaradi varnosti in vzdrževanja se prepričajte, da je vtičnica po postavitvi dostopna.

### 6.1 Električni priklop naprave



Električni priklop mora biti izveden v skladu z veljavnimi nacionalnimi predpisi o električnih inštalacijah.

- ▶ Električni priključki morajo biti čim krajši, da bi bila naprava zaščitena pred preobremenitvijo, na primer med neurjem.
- ▶ Napravo na električno omrežje priključite preko ločene vtičnice z zaščitnim vodnikom.

## 7 Zagon

### 7.1 Pred zagonom



**OPOZORILO:** Poškodbe na napravi!

Ko je naprava postavljena v končni položaj, počakajte vsaj 30 minut, preden jo vklopite.



**OPOZORILO:** Naprave ne vklopljajte brez vode!

- ▶ Naprava sme delovati samo, če je napolnjena z vodo.

- ▶ Preverite, ali je bojler napolnjen z vodo.
- ▶ Preverite tesnost vseh priključkov.
- ▶ Preglejte električne priključke.

## 7.2 Vklop/izklop naprave

### Vklop

- ▶ Naprava mora biti na električno omrežje priključena preko ločene vtičnice z zaščitnim vodnikom.  
Zaslou v prvih sekundah po vklopu še ni aktiviran.



Po vklopu kompresorja mora naprava delovati vsaj 5 minut, preden jo lahko ponovno izklopite.

### Običajen vklop

Čas	Aktivnost
0-1 minute	Kontrola temperature vode (obtočna črpalka deluje)
1-2 minuti	Način vzdrževanja
2-4 minute	Kontrola temperature zraka (ventilator deluje)
> 4 minute	Kompresor deluje

Tab. 8

### Izklop

- ▶ Napravo ločite od električnega priključka.



#### OPOZORILO: Poškodbe na napravi!

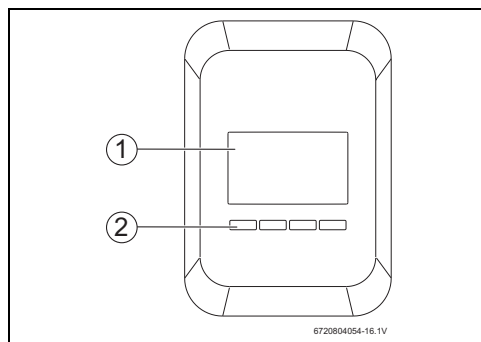
Nizke temperature lahko privedejo do tega, da voda zamrzne.

- ▶ Ne prekinite električnega napajanja, da ostane funkcija "Zaščita proti zmrzovanju" aktivna.
- ▶ Napravo nastavite na način delovanja "Off" (→ pog. 8.4.5, str. 22).

-ali-

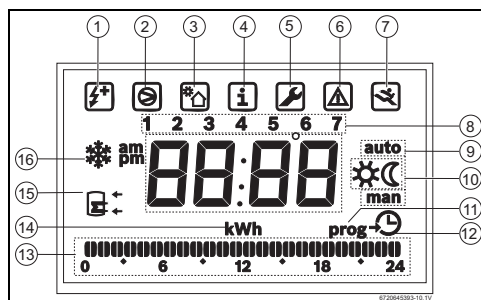
- ▶ Napravo v celoti izpraznite.

## 8 Upravljanje



Sl. 14 Komandna plošča

- [1] Prikaz
- [2] Izbirne tipke



Sl. 15 Prikaz

- [1] Električno ogrevanje
- [2] Priprava sanitarne vode s toplotno črpalko
- [3] Zunanje ogrevanje (solarno ali kotel)
- [4] Informacije
- [5] Vnos nastavljenih parametrov
- [6] Prikaz motnje
- [7] Izbira servisnega menija
- [8] Dnevi v tednu
- [9] Delovanje "auto/man"
- [10] Prikaz delovnega statusa
- [11] Izbira menija "Prog"
- [12] Nastavitev ure
- [13] Časovni interval
- [14] Poraba
- [15] Oznaka temperaturnega tipala bojlerja
- [16] Zaščita proti zmrzovanju

## 8.1 Načini delovanja

### Izpiše se simbol "auto".

Časi delovanja, kot nastavljeni (P1, P2 ali P3).

### Izpiše se simbol "man".

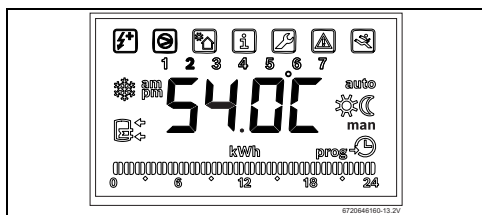
Neprekinjeno delovanje (24 h/7 dni) brez nastavitve ure ali načina delovanja "Full".

## 8.2 Nastavitev temperature sanitarne vode



Tovarniško nastavljena temperatura sanitarne vode znaša 54 °C.

► S tipko "+" ali "-" nastavite zeleno vrednost.



Sl.16 Nastavitev temperature

► Pritisnite tipko "ok", da nastavitev potrdite.



Nastavljena vrednost utripa, dokler nastavitve ne potrdite. Če se nastavitev ne potrdi v 10 sekundah, se ohrani prejšnja nastavljena vrednost.

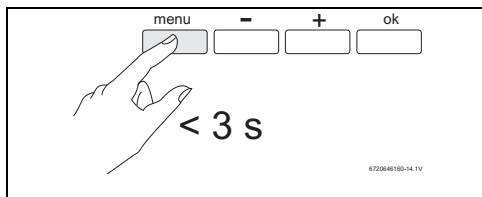


Po nastavljeni temperaturi se na zaslonu izpiše temperatura vode v bojlerju.

## 8.3 Glavni meni

### Priklic glavnega menija

► Pritisnite tipko "meni" in jo ne držite dlje kot 3 sekunde.



Sl.17 Priklic glavnega menija

Po priklicu glavnega menija lahko izberete naslednje menije/podmenije:

- **Prog - načini delovanja**
  - Ročno
  - P1
  - P2
  - P3
  - Hol
  - Full
  - Off
- **Mode - načini ogrevanja**
  - Način delovanja "Električno"
  - Način delovanja "Toplotna črpalka"
  - Način delovanja "Kombi"
- **Set - nastavitve**
  - Date - datum
  - Prog - programiranje obratovalnih časov
  - Leg - program dezinfekcije
  - Fan - ventilator
  - Duct - ni na voljo
  - Purg - izpust
  - Aful - samodejno polnjenje
  - Coil - kompatibilnost s pomožnimi ogrevalnimi sistemi (solarno, kotel, električno)
  - Phot - kompatibilnost s fotovoltaičnim sistemom
  - „Rcir“ - sistem recirkulacije
  - Fset - tovarniška nastavitve
- **Info - informacije**
  - Uporabite tipko "+" ali "-", da izberete zeleni meni.
  - Potrdite s tipko "ok".



Za prehod na prejšnji meni:

- Pritisnite tipko "meni".

-ali-

- 15 sekund ne pritisnite nobene druge tipke.

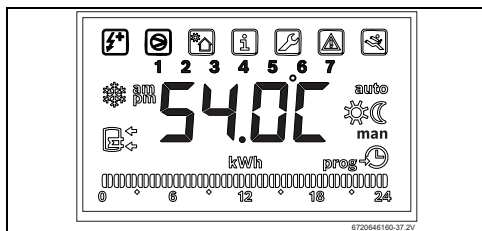
## 8.4 Podmeni "Prog" - načini delovanja

V podmeniju "Prog" lahko nastavite 7 različnih časov delovanja.

- Ročno
- P1
- P2
- P3
- Hol
- Full
- Off

#### 8.4.1 Način delovanja "ročno"

Naprava z izbiro tega načina delovanja preide v neprekinjeno delovanje, da bi temperaturo dlje časa ohranjala na nastavljeni vrednosti. S funkcijo "Način" (→ pog. 8.5) lahko v glavnem meniju nastavite grelnik.



Sl.18 Način delovanja "ročno"

#### 8.4.2 Načina delovanja "P1", "P2" in "P3"

##### Način delovanja "P1"

Naprava z izbiro tega menija deluje po tovarniško nastavljenih časih delovanja (→ Čas delovanja "P1", str. 24).

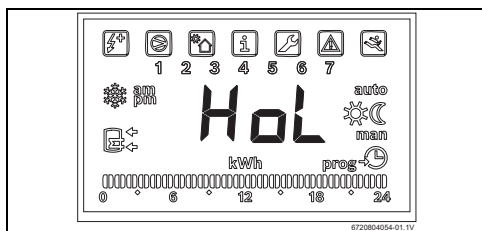
##### Načina delovanja "P2" in "P3"

Naprava z izbiro tega menija deluje po časih delovanja, ki jih je nastavil uporabnik (→ Časi delovanja "P2" in "P3", str. 24).

#### 8.4.3 Način delovanja "Hol" (Dopust)

V tem načinu delovanja je naprava izklopljena in se ponovno vklopi 1 dan pred dnevom, nastavljenim za prenehanje počitnic. Dodatni električni grelnik se, če je potrebno, vklopi kot funkcija "Zaščita proti zmrzovanju".

**i** Po ponovnem vklopu se funkcija "Leg" (→ pog. 8.6.3) izvede samodejno.



Sl.19 Način delovanja "Hol" (Dopust)

#### Vklop funkcije "Hol"

- ▶ Priključite funkcijo "Hol".
- ▶ Pritisnite tipko "OK".  
Na zaslonu se utripajoče izpiše aktualni mesec.
- ▶ S tipkama "+" in "-" nastavite mesec prenehanja dopusta.

- ▶ Pritisnite tipko "OK".  
Na zaslonu se utripajoče izpiše aktualni dan.
- ▶ S tipkama "+" in "-" nastavite dan prenehanja počitnic.
- ▶ Pritisnite tipko "OK".  
Funkcija "Hol" (dopust) je aktivna.

**i** Naprava v načinu delovanja "Hol" deluje še 12 ur.  
Način delovanja "Hol" je mogoče nastaviti največ za 6 mesecev.

- ▶ Preverite, ali je datum pravi (→ pog. 8.6.1).
- ▶ Naprava mora biti na električno omrežje priključena preko ločene vtičnice z zaščitnim vodnikom.

#### Ročni izklop funkcije "Hol"

Za izklop načina delovanja "Hol" pred nastavljenim datumom.

- ▶ Prenehanje počitnic nastavite na naslednji dan.

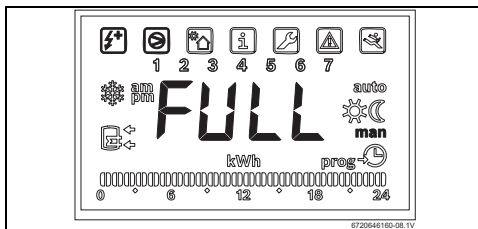
#### Zaščita proti zmrzovanju

Dodatni električni grelnik se vklopi, če temperatura vode v boilerju pade na 5 °C in se ponovno izklopi, ko se voda segreje na 8 °C.

#### 8.4.4 Način delovanja "Full"

V tem načinu delovanja se istočasno uporabljata dva grelnika: toplotna črpalka in dodatni električni grelnik.

**i** V načinu delovanja "Full" se učinkovitost naprave zmanjša, zato se sme uporabljati samo, če je treba temperaturo vode hitro povečati.



Sl.20 Način delovanja "Full"

Temperaturo vode lahko nastavite med 30 °C in 70 °C.



Istočasno se uporabita oba vira ogrevanja, dokler zelena temperatura ni dosežena. Pri vrednostih, večjih od 60 °C, se uporablja samo dodatni električni grelnik. Na zaslonu se izpiše "Full", dokler ni dosežena zelena temperatura.

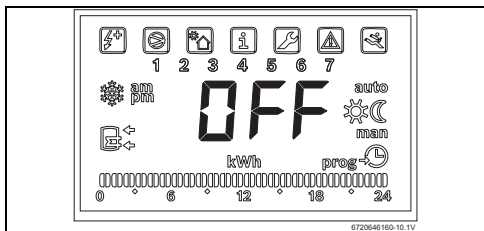
Ko je dosežena nastavljena temperatura sanitarne vode, naprava zapusti način delovanja "Full" in se vrne v prejšnji nastavljen način delovanja.

### "Hiter" vklop načina delovanja "Full"

► Pritisnite tipki "+" in "-" in ju držite dlje kot 3 sekunde.

### 8.4.5 Način delovanja "OFF"

V tem načinu delovanja je naprava izklopljena. Po potrebi se za zaščito pred zmrzaljo vklopi zgolj dodatni električni grelnik.

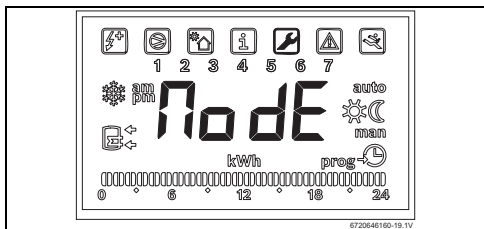


Sl.21 Način delovanja "OFF"

## 8.5 Podmeni "način" - ogrevanje

V podmeniju "način" lahko izbirate med 3 različnimi vrstami ogrevanja.

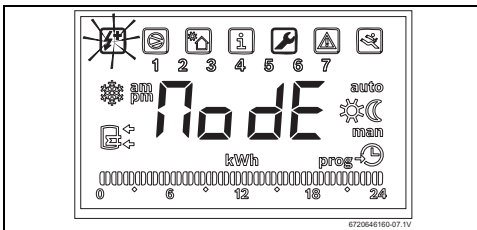
- Električno ogrevanje
- Način delovanja "Toplotna črpalka"
- Način delovanja "Kombi"



Sl.22 Funkcija "Način"

### 8.5.1 Električno ogrevanje

V tem načinu delovanja se dodatni električni grelnik uporablja kot edini grelnik.



Sl.23 Električno ogrevanje

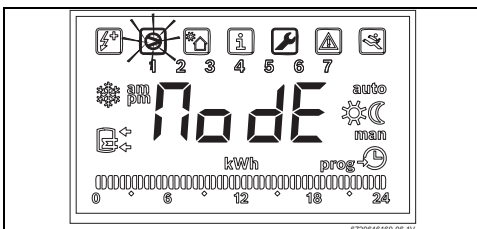
Temperaturo vode lahko nastavite med 30 °C in 70 °C.

### 8.5.2 Način delovanja "Toplotna črpalka"



Segrevanje vode je zagotovljeno samo, če je temperatura vsesanega zraka med 5 °C in 35 °C.

Z izbiro tega načina delovanja se toplotna črpalka uporablja kot edini grelnik.



Sl.24 Način delovanja "Toplotna črpalka"

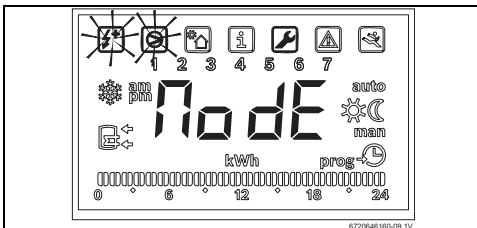
Temperaturo vode lahko nastavite med 30 °C in 60 °C.



Pri zelo nizkih temperaturah se vklopi zaščita pred zmrzaljo (→ str. 21).

### 8.5.3 Način delovanja "Kombi"

V tem načinu delovanja se glede na situacijo uporabljata dva grelnika: toplotna črpalka ali dodatni električni grelnik.



Sl.25 Način delovanja "Kombi"

Temperaturo vode lahko nastavite med 30 °C in 70 °C.

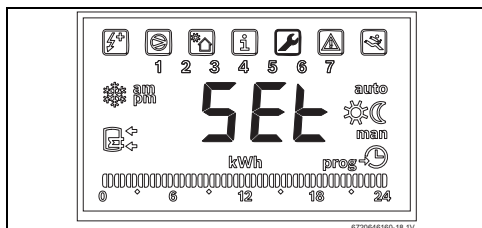


Če je temperatura vode v boilerju nižja od 60 °C in temperatura zraka med 5 °C in 35 °C, se za grelnik uporablja izključno toplotna črpalka. V nasprotnem primeru se vklopi dodatni električni grelnik.

## 8.6 Podmeni "Set" - nastavitve

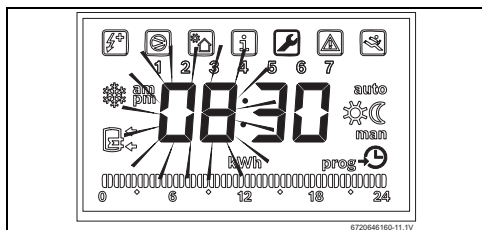
V podmeniju "Set" lahko nastavite različne parametre:

- Date - datum
- Prog - časi delovanja
- Leg - dezinfekcija
- Fan - ventilator
- Duct - ni na voljo
- Purg - izpust
- Aful - samodejno polnjenje
- Coil - kompatibilnost s pomožnimi ogrevalnimi sistemi (solarno, kotel, električno)
- Phot - kompatibilnost s fotovoltaičnim sistemom
- „Rcir“ - sistem recirkulacije
- Fset - tovarniška nastavitve



SI.26 Funkcija "Set"

### 8.6.1 Date - nastavev temperature enote, datuma, ure in dneva v tednu



SI.27 Nastavev datuma

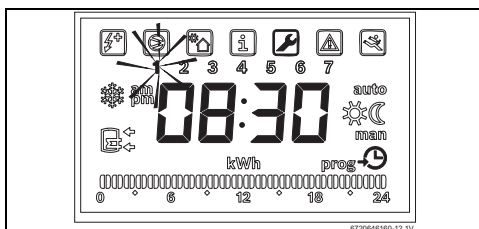
- ▶ S tipkama "+" ali "-" izberite temperaturno enoto.
- ▶ Potrdite s tipko "ok".  
Na zaslonu se utripajoče izpišejo letnice.
- ▶ S tipkama "+" in "-" nastavite leto.

- ▶ Potrdite s tipko "ok".  
Na zaslonu se utripajoče izpiše mesec.
- ▶ S tipkama "+" in "-" nastavite mesec.
- ▶ Potrdite s tipko "ok".  
Na zaslonu se utripajoče izpiše dan.
- ▶ S tipkama "+" in "-" nastavite dan.
- ▶ Potrdite s tipko "ok".  
Na zaslonu se utripajoče izpiše dan.



Serijsko je ponedeljek nastavljen kot prvi dan v tednu. Uporabnik lahko tudi glede na svoje potrebe določi dan, ki naj velja kot prvi dan v tednu.

- ▶ S tipko "+" ali "-" nastavite dan v tednu.

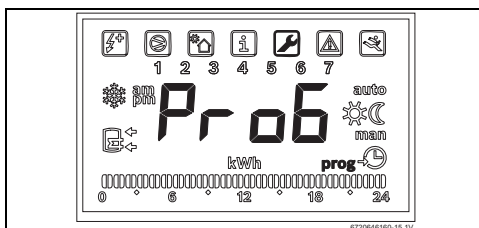


SI.28 Nastavev dneva v tednu

- ▶ Potrdite s tipko "ok".  
Na zaslonu se številce ur prikaže utripajoče.
- ▶ Pritisnite tipko "+" ali "-", da nastavite uro.
- ▶ Potrdite s tipko "ok".  
Na zaslonu se utripajoče izpišejo minute.
- ▶ Pritisnite tipko "+" ali "-", da nastavite minute.
- ▶ Potrdite s tipko "ok".  
Nastavev ure je zaključena.

### 8.6.2 Prog - programiranje obratovalnih časov

V podmeniju "Prog" lahko nastavite, v katerem obdobju naj deluje toplotna črpalka.



SI.29 Funkcija "Prog"

V podmeniju "Prog" lahko priključite naslednje menije:

- Čas delovanja "P1" (dnevi od 1 do 5)

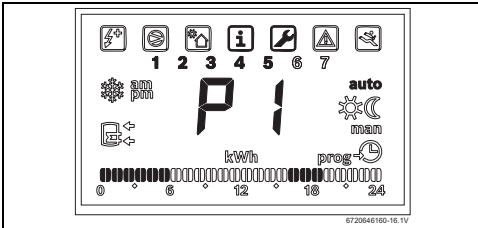
- Čas delovanja "P1" (dneva 6 in 7)
- Čas delovanja "P2" (dnevi od 1 do 5)
- Čas delovanja "P2" (dneva 6 in 7)
- Čas delovanja "P3" (dnevi od 1 do 5)
- Čas delovanja "P3" (dneva 6 in 7)

### Čas delovanja "P1"

Toplotna črpalka se vklopi samo v časih delovanja, ki so predhodno tovarniško nastavljeni. Časov delovanja ni mogoče spreminjati:

dnevi 1-5: [00:00 → 06:00] in [16:00 → 19:00]

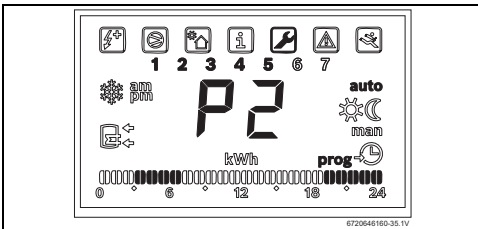
dneva 6-7: [02:00 → 08:00]



Sl.30 Čas delovanja "P1"

### Časi delovanja "P2" in "P3"

Toplotna črpalka deluje po časih delovanja, ki jih je nastavlil uporabnik.



Sl.31 Časi delovanja "P2" in "P3"

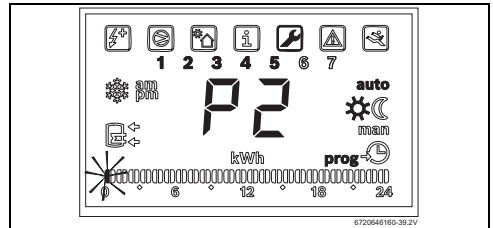
### Nastavitev časov delovanja za "P2" in "P3"

Z vsako funkcijo se nastavijo 4 časi delovanja:

- 2 časa delovanja za dneve od 1 do 5
- 2 časa delovanja za dneva 6 in 7

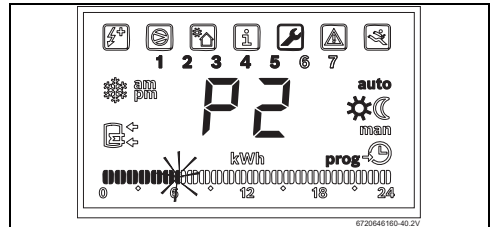
### Nastavitev časov delovanja

- ▶ Priklic funkcije "P2" ali "P3" (→ pog. 8.4).
  - ▶ Pritisnite tipko "ok".
- Začetek 1. časa delovanja utripa.



Sl.32 Začetek 1. časa delovanja

- ▶ S tipkama "+" in "-" nastavite začetek časa delovanja.
  - ▶ Pritisnite tipko "ok".
- Konec 1. časa delovanja utripa.
- ▶ S tipkama "+" in "-" nastavite čas delovanja.
  - ▶ Pritisnite tipko "ok".
- Začetek 2. časa delovanja utripa.



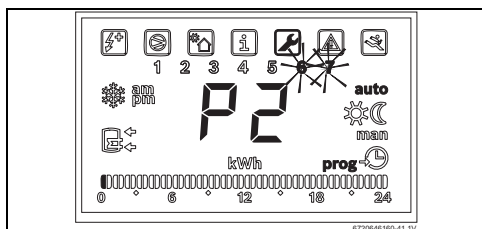
Sl.33 Začetek 2. časa delovanja



Če je začetek 2. časa delovanja nastavljen tako, da je znotraj 1. časa delovanja, se 1. čas delovanja samodejno zaključi z začetkom 2. časa delovanja.

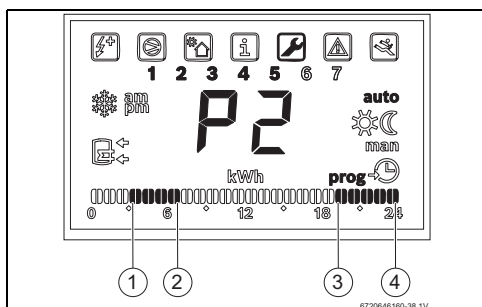
- ▶ S tipkama "+" in "-" nastavite 2. čas delovanja.
  - ▶ Pritisnite tipko "ok".
- Konec 2. časa delovanja utripa.
- ▶ S tipkama "+" in "-" nastavite čas delovanja.

- ▶ Pritisnite tipko "ok".  
Čas delovanja za dneve od 1 do 5 je bil shranjen.



SI.34 Začetek 1. časa delovanja za dneva 6 in 7

- ▶ Prej opisane korake ponovite za čase delovanja dni 6 in 7. Po nastavitvi 2. časa delovanja za dneva 6 in 7 je nastavev časov delovanja zaključena.



SI.35 Nastavev časov delovanja

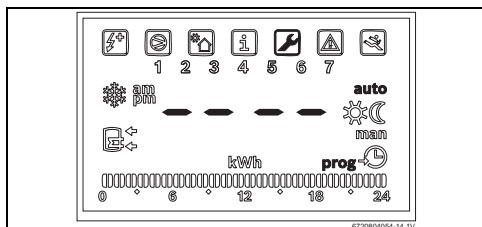
- [1] Začetek 1. časa delovanja
- [2] Konec 1. časa delovanja
- [3] Začetek 2. časa delovanja
- [4] Konec 2. časa delovanja

#### Brisanje časa delovanja

- ▶ Konec in začetek časa delovanja nastavite na isto uro. Čas delovanja se izbriše.

#### Če 2. časa delovanja ni treba izbrati:

- ▶ Konec in začetek 2. časa delovanja nastavite na isto uro. Na zaslonu se izpiše "...".



SI.36

#### Izpiše se simbol ☀

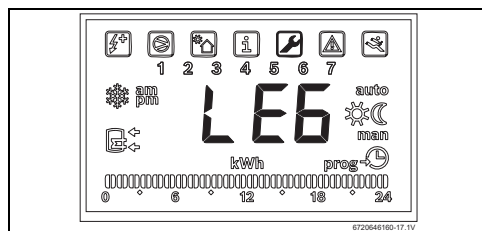
Naprava je v času delovanja.

#### Izpiše se simbol ☾

Naprava ni v času delovanja.

#### 8.6.3 "Leg" - samodejna termična dezinfekcija

S funkcijo "Leg" lahko termično dezinfekcijo aktivirate/deaktivirate. Termična dezinfekcija služi uničenju bakterij in uporabnik jo mora aktivirati vsaj enkrat na teden.



SI.37 Funkcija "Leg"



Funkcija je tovarniško na napravi deaktivirana.

Z aktiviranjem dezinfekcije se vse druge nastavitve začasno izklopijo.



#### POZOR: Nevarnost oparin!

Vroča voda lahko povzroči hude oparine.

- ▶ Termične dezinfekcije ne izvajajte med časom običajne uporabe.
- ▶ Prebivalce seznanite z nevarnostjo oparin in obvezno nadzorujte termično dezinfekcijo. Vgradite termostatski varnostni ventil za mešanje sanitarne vode.



Dezinfekcija traja največ 48 ur. Med prvimi 24 urami je naprava v načinu delovanja "Kombi". Če 70 °C ni dosežena, naprava za naslednjih 24 ur preide v način delovanja "Full".

#### Aktiviranje samodejne funkcije "Leg"



Temperatura za sanitarno vodo se samodejno nastavi na 70 °C.

- ▶ Priključite funkcijo "Leg" in pritisnite tipko "ok".  
Na zaslону se utripajoče izpiše "man".
- ▶ Pritisnite "+".  
Na zaslону se utripajoče izpiše "auto".
- ▶ Pritisnite tipko "ok".  
Funkcija "Leg" je aktivirana in utripa 1. dan v tednu.

Nastavite dan, ko naj se izvede termična dezinfekcija

- ▶ S tipkama "+" in "-" izberite dan.
- ▶ Pritisnite tipko "ok".

Nastavite uro, ko naj se izvede termična dezinfekcija.

- ▶ S tipkama "+" in "-" izberite uro.
- ▶ Pritisnite tipko "OK".

Ko je dosežena temperatura 70 °C, se naprava vrne v predhodni način delovanja.

#### Aktiviranje ročne funkcije "Leg"

- ▶ Priključite funkcijo "Leg" in potrdite s tipko "OK".  
Na zaslону se utripajoče izpiše "man".
- ▶ Pritisnite tipko "ok".  
Funkcija "Leg" je aktivna.



Temperatura za sanitarno vodo se samodejno nastavi na 70 °C.

Ko je dosežena temperatura 70 °C, se naprava vrne v predhodni način delovanja.



Da bi se dezinfekcija ponovila, jo je treba ponovno aktivirati.

#### Preključite funkcijo "Leg".

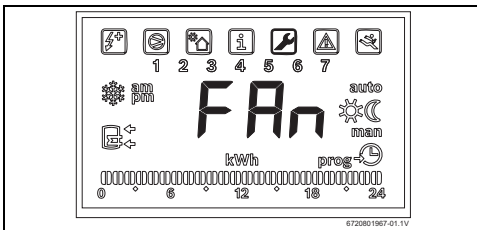
- ▶ Priključite funkcijo "Leg" in potrdite s tipko "OK".  
Na zaslону se utripajoče izpiše "man".
- ▶ Pritiskajte tipko "+", dokler se na zaslону ne izpiše "LSTP".
- ▶ Pritisnite tipko "ok".  
Aktualni program dezinfekcije se razveljavi.



S tem se zaključijo samo aktualni program, tedenska ponovitev ostane aktivna.

#### 8.6.4 "Fan" - stopnja ventilatorja

S funkcijo "Fan" lahko nastavite stopnjo ventilatorja. Naprava je tovarniško nastavljen na stopnjo 1 (SP1).



Sl.38 Funkcija "Fan"

#### Nastavitev stopnje ventilatorja

- ▶ Priključite funkcijo "Fan" in potrdite s tipko "OK".  
Na zaslону se izpiše tovarniško nastavljen stopnja ventilatorja "SP1".
- ▶ S tipkama "+" in "-" nastavite stopnjo ventilatorja.
  - "SP1": zmanjšanje
  - "SP2": povečanje

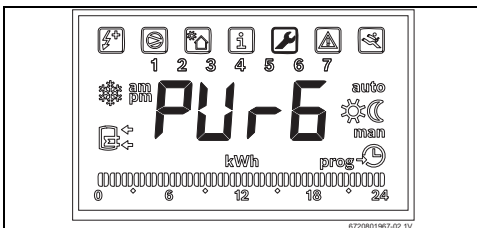


Pri 2. stopnji ventilatorja se poveča nivo hrupa.

#### 8.6.5 « Duct » - ni na voljo

#### 8.6.6 "Purg" - izpust

S funkcijo "Purg" lahko izpustite vodo iz sistema.



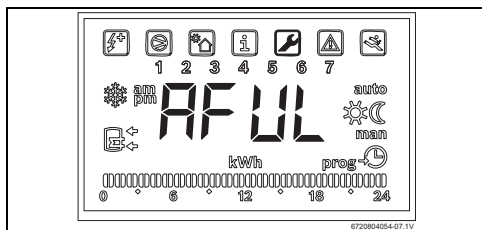
Sl.39 Funkcija "Purg"

#### Vklop funkcije "Prog"

- ▶ Priključite funkcijo "Purg" in potrdite s tipko "OK".  
Vklopi se črpalka.  
Na zaslону se izpiše, koliko dolgo traja do zaključka postopka izpuščanja (v minutah).  
Po 5 minutah naprava preide v predhodni izbran način delovanja.

#### 8.6.7 "Aful" - samodejno aktiviranje načina delovanja "Full"

S funkcijo "Aful" lahko nastavite spodnje mejne vrednosti za temperaturo vode v bojlerju in/ali zraka, pri katerih se funkcija "Full" samodejno vklopi.



Sl.40 Funkcija "Aful"

### "AAF" - vrednost sobne temperature za aktiviranje načina delovanja "Full"

- ▶ Priključite funkcijo "Aful" in potrdite s tipko "OK". Na zaslonu se izpiše "AAF" - sobna temperatura.
- ▶ Pritisnite tipko "OK".
- ▶ S tipkama "+" in "-" izberite temperaturo zraka, pri kateri se "Full" samodejno aktivira in pritisnite tipko "OK".



Vrednost temperature zraka **"AAF"** lahko nastavite med 5 °C in 15 °C.

### "UAF" - temperatura vode v bojlerju za aktiviranje načina delovanja "Full"

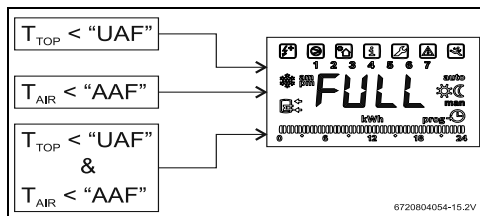
- ▶ Priključite funkcijo "Aful" in potrdite s tipko "OK". Na zaslonu se izpiše "AAF".
- ▶ Pritiskajte tipki "+" ali "-", dokler se na zaslonu ne izpiše "UAF".
- ▶ Pritisnite tipko "OK". Na zaslonu se izpiše "UAF" - temperatura vode v bojlerju.
- ▶ S tipkama "+" in "-" nastavite, pri kateri temperaturi v bojlerju se samodejno aktivira način delovanja "Full" in pritisnite tipko "OK".



Temperaturo vode **"UAF"** v bojlerju je mogoče nastaviti med 20 °C in 60 °C.



Izberete lahko ali samo "AAF" ali "UAF". Če nastavite "AAF" in "UAF", se način delovanja "Full" aktivira samo takrat, ko sta oba pogoja izpolnjena istočasno.



Sl.41

[T<sub>TOP</sub>]sl. 3, [15]

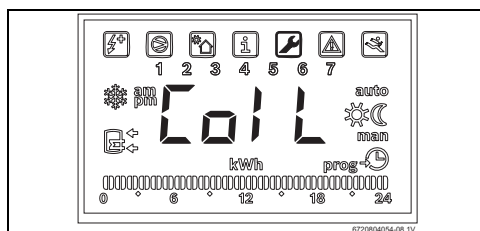
[T<sub>AIR</sub>]sl. 5, [1]

### 8.6.8 Coil - kompatibilnost s pomožnimi ogrevalnimi sistemi (solarno, kotel, električno)



Funkcija je mogoča samo po namestitvi dodatne opreme 7 736 501 839<sup>1)</sup> (glej navodila za uporabo Dodatna oprema). Sistem po namestitvi te dodatne opreme učinkovito izkorišča priključene vire energije in za segrevanje vode uporablja najučinkovitejši in stroškovno najugodnejši vir energije.

- ▶ Funkcije ne vklopite, če ta dodatna oprema ni inštalirana.



Sl.42 Funkcija "Coil"

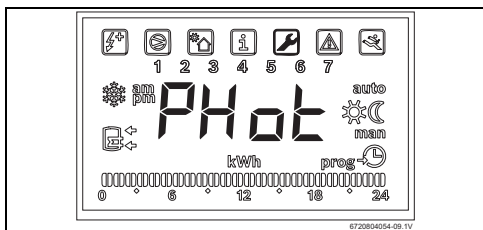
### 8.6.9 "Phot" - kompatibilnost s fotovoltaičnim sistemom



Funkcija je mogoča samo po namestitvi dodatne opreme 7 736 501 838<sup>1)</sup> (glej navodila za uporabo Dodatna oprema). Sistem po namestitvi te dodatne opreme učinkovito izkorišča priključene vire energije in za segrevanje vode uporablja najučinkovitejši in stroškovno najugodnejši vir energije.

- ▶ Funkcije ne vklopite, če ta dodatna oprema ni inštalirana.

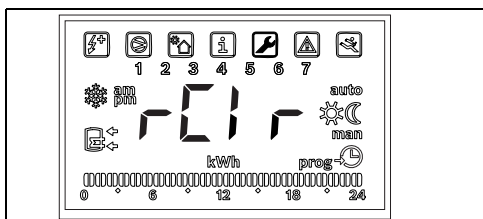
1) ni na voljo



Sl.43 Funkcija "Phot"

### 8.6.10 „Rcir“ - sistem recirkulacije<sup>1)</sup>

Funkcija „Rcir“ omogoča prikaz dosegljivosti sistema recirkulacije.



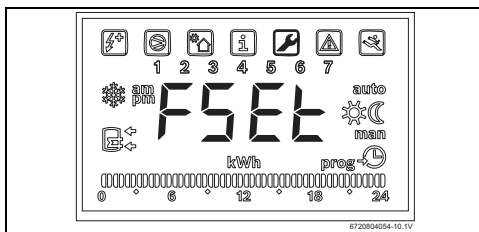
Sl.44 Funkcija „Rcir“

#### Vklop funkcije „Rcir“

- ▶ Priključite funkcijo „Rcir“ in potrdite s tipko „OK“.  
Na zaslonu se izpiše „OFF“.
- ▶ S tipkama „+“ in „-“ dan nastavite dosegljivost sistema recirkulacije:
  - « OFF » : napeljava brez sistema recirkulacije
  - « ON » : napeljava s sistemom recirkulacije
- ▶ Pritisnite tipko « OK ».

### 8.6.11 "Fset" - tovarniška nastavitve

S funkcijo "Fset" lahko ponovno vzpostavite tovarniško nastavitve.



Sl.45 Funkcija "Fset"

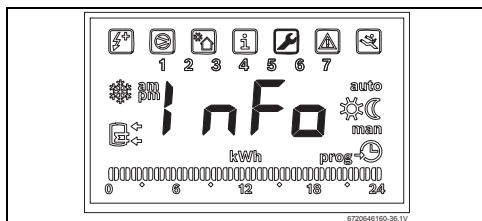
#### Vklopite funkcijo "Fset".

- ▶ Priključite funkcijo "Fset" in potrdite s tipko "OK".  
Na zaslonu se izpiše "Fset".
- ▶ Pritisnite tipko "OK".  
Po 10 sekundah se ponovno vzpostavijo tovarniške nastavitve (→ pog. 8.9).

1) Na voljo samo pri različicah SW HPAF0502 in HPAF0702

## 8.7 Podmeni "Info" - informacije

Funkcija "Info" omogoča prikaz celotne porabe zadnjih 30 dni.



Sl.46 Funkcija "Info"

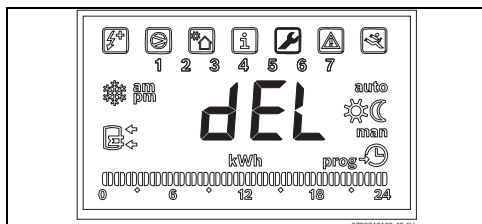
### Prikaz porabe

- ▶ Priključite funkcijo "Info" in potrdite s tipko "OK".  
Na zaslonu se izpiše skupna poraba (v kWh).

### Ponastavitev porabe

Na zaslonu se izpiše skupna poraba.

- ▶ Pritisnite "-".  
Na zaslonu se utripajoče izpiše "del".

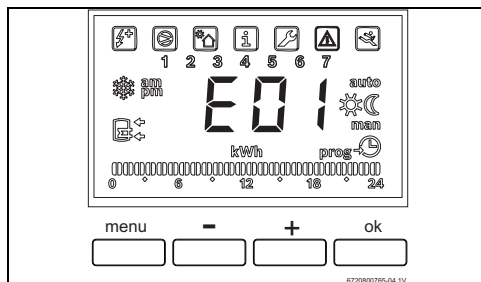


Sl.47 Funkcija "del"

- ▶ Pritisnite tipko "ok".  
Števec se ponastavi.

## 8.8 Diagnosticiranje napak in motenj

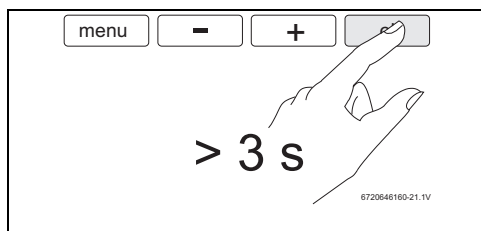
Naprava je opremljena s sistemom za diagnosticiranje napak in motenj. Motnje v delovanju se na digitalnem prikazu (→ sl. 15, [6]) izpišejo s kodo napake (→ tab. 9, str. 34) in simbolom za napako. Naprava je pripravljena na delovanje šele po odpravljeni motnji in ponovnem zagonu. Napake so opisane v pog. 11.



Sl.48 Prikaz motnje s pripadajočo kodo napake

### Ponastavitev motnje

- ▶ Pritisnite tipko "ok" in jo držite vsaj 3 sekunde.

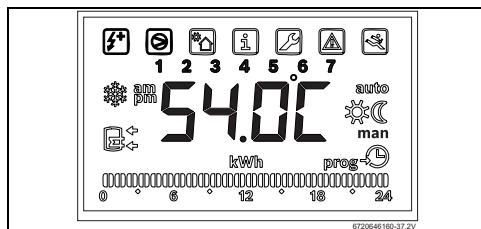


Sl.49 Deblokada sistema

## 8.9 Tovarniška nastavitve

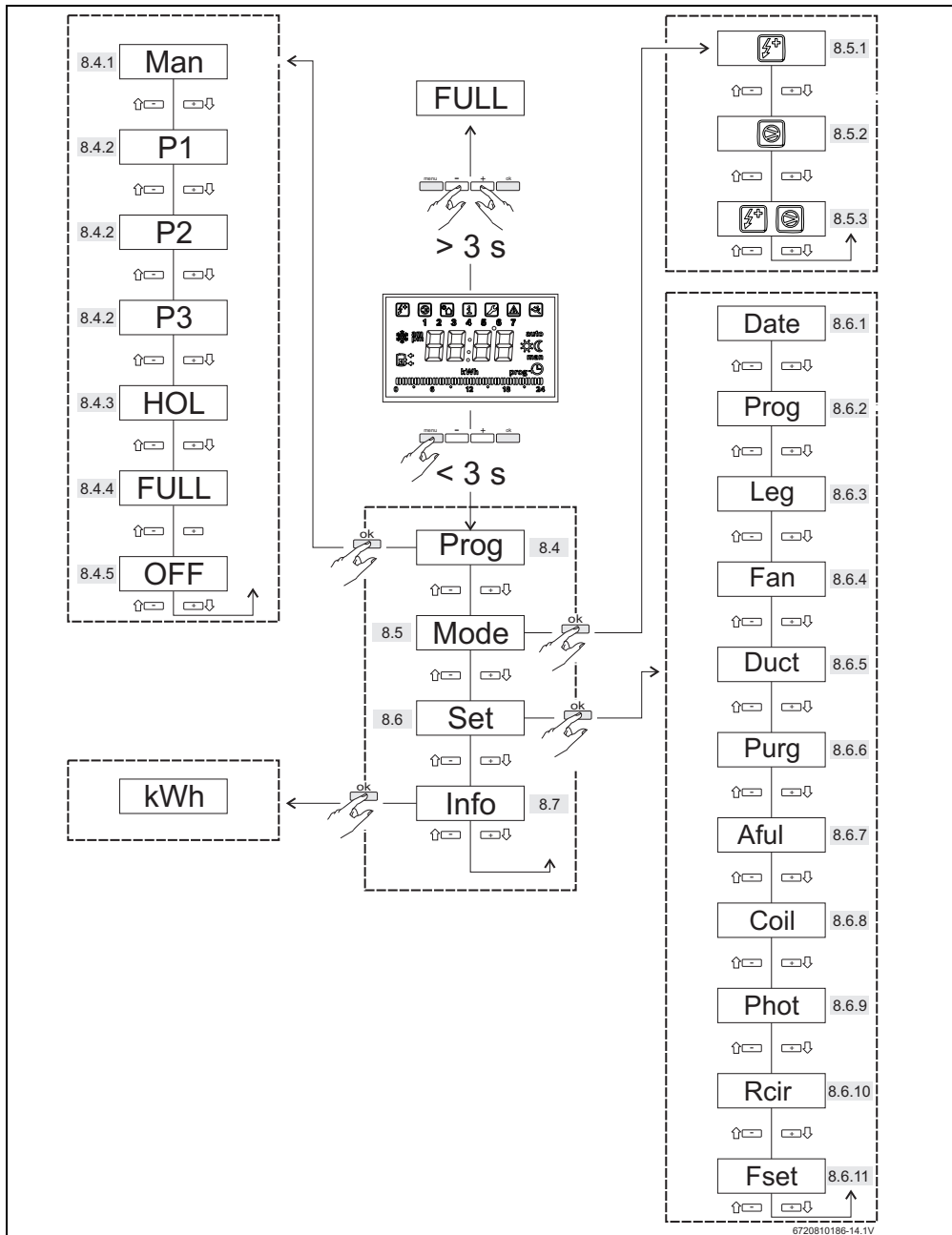
Naprava po nastavitvi temperaturnih enot in ure prevzame tovarniško nastavljene vrednosti.

- Ogrevanje: "kombi" (→ pog. 8.5)
- Način delovanja: "ročno" (→ pog. 8.4.1)
- Izbrana temperatura: 54 °C



Sl.50 Izhodiščni meni

## 8.10 Pregled upravljanja



SI.51

## 9 Varovanje okolja/reciklaža

Varstvo okolja je temeljno načelo delovanja skupine Bosch. Kakovost izdelkov, gospodarnost in varovanje okolja so za nas enakovredni cilji. Izpolnjujemo vse okoljske zakone in predpise.

Zaradi varovanja okolja uporabljamo ob upoštevanju gospodarskih vidikov najnovejše stanje tehnike in najboljše materiale.

### Pakirna enota

Pri embalaži uporabljamo veljaven reciklažne sisteme na kraju samem, da bi zagotovili optimalno recikliranje.

Vsi embalažni materiali so okolju prijazni in jih je mogoče reciklirati.

### Odslužena oprema

Odpadne naprave vsebujejo vredne snovi, ki jih je treba dati v reciklažo.

Sklope je mogoče enostavno ločiti drug od drugega in umetne snovi so označene. Tako je možno posamezne sklope sortirati in jih oddati v reciklažo ali med odpadke.

## 10 Vzdrževanje



**NEVARNO:** Nevarnost električnega udara!

- ▶ Pred električnimi deli napravo izklopite z električnega omrežja tako, da odstranite varovalko ali drugo varnostno pripravo.



**OPOZORILO:** Poškodbe na napravi!

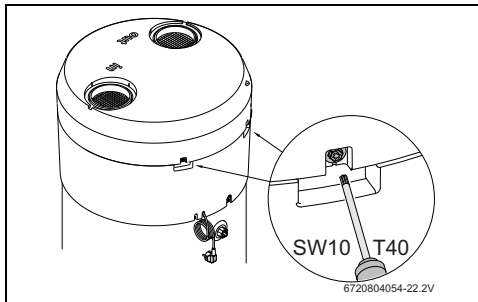
- ▶ Ne zapirajte dovoda vode, dokler naprava deluje.

### 10.1 Splošni pregledi

Napravo redno preverjajte glede motenj.

- ▶ Skrbite, da sta naprava in prostor postavitve vedno čista.
- ▶ Z naprave z vlažno krpo redno očistite prah. S tem dovolj zgodaj odkrijete netesna mesta in jih lahko zatesnite.
- ▶ Redno preverjajte tesnost priključkov.

## 10.2 Odstranjevanje zgornjega pokrova



Sl.52

## 10.3 Pregled/menjava magnezijeve anode



Naprava je z magnezijevo anodo v boilerju zaščitena pred korozijo.



**OPOZORILO:** Poškodbe na napravi!  
Pred prvim vklopom naprave je treba namestiti magnezijevo anodo.



**OPOZORILO:** Poškodbe na napravi!  
Magnezijevo anodo je treba preveriti enkrat na leto in po potrebi jo je treba zamenjati. Za naprave, ki delujejo brez te zaščite, garancija proizvajalca ne velja.

Notranja stena boilerja je premazana z dvojnimi emajlom. Premaz je izdelan za vodo normalne kakovosti. Pri uporabi agresivnejše vode je garancija zagotovljena samo takrat, ko so sprejeti dodatni zaščitni ukrepi (npr. galvansko ločeni priključki, vgrajeni dodatni filtri na vstopu vode) in če je magnezijeva anoda pogosteje preverjena.

Za preverjanje zaščitne anode:

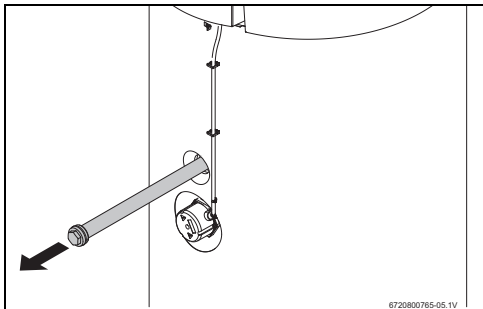
- ▶ Napravo ločite od električnega omrežja.
- ▶ Odstranite zaščitne pokrove.



**POZOR:** Nevarnost oparin!

- ▶ Pred demontažo magnezijeve anode izpusite iz boilerja približno 75 litrov vode.

- ▶ Odstranite magnezijevo anodo.



Sl.53 Kontrola stanja magnezijeve anode

- ▶ Preverite stanje magnezijeve anode in jo po potrebi zamenjajte.

#### 10.4 Čiščenje

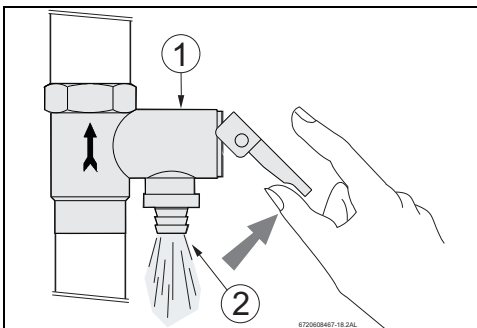
- ▶ Redno kontrolirajte uparjalnik in ga očistite.
- ▶ Odprtine za vsesavanje in odvajanje vode ne smejo biti zamašene in morajo biti dostopne.
- ▶ Redno preverjajte mrežo za zrak, zračne filtre in cevi za zrak ter jih po potrebi očistite.

#### 10.5 Cev za kondenzat

- ▶ Odvijte priključek za cev kondenzata na odvodu kondenzata.
- ▶ Preverite, ali je odtok in/ali napeljava umazana in jih po potrebi očistite.
- ▶ Cev za kondenzat ponovno priključite na odvod kondenzata.

#### 10.6 Varnostni ventil

- ▶ Varnostni ventil odprite vsaj enkrat na mesec (→ sl. 54), da zagotovite njegovo delovanje.



Sl.54 Varnostni ventil

[1] Varnostni ventil

[2] Odtok



#### **PREVIDNO:** Nevarnost oparin!

- ▶ Pazite, da iztekajoča voda iz varnostnega ventila ne poškoduje oseb ali predmetov.

#### 10.7 Hladilni krog



#### **OPOZORILO:** Hladilno sredstvo izteka!

- ▶ Popravila na krogotoku hladilnega sredstva (npr. na kompresorju, uparjalniku, ekspanzijski posodi itd.) sme izvesti samo strokovnjak s certifikatom.

#### 10.8 Varnostni termostat

V napravi je vgrajena avtomatska varnostna priprava. Če temperatura vode v bojlerju postane višja od določene mejne vrednosti, varnostna priprava zaradi nevarnosti nesreče izklopi bojler.

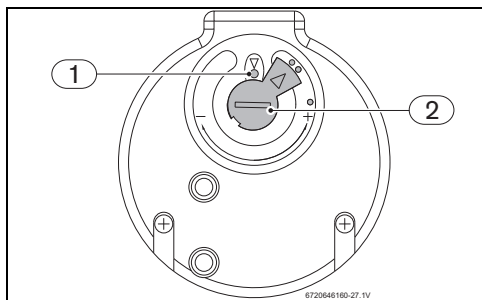


#### **OPOZORILO:** Motnjo z varnostnega

- termostata sme odpraviti samo strokovnjak! Varnostni termostat je treba ročno ponastaviti, vendar šele takrat, ko je bil odpravljen vzrok motnje.

### Ponastavitev varnostnega termostata

- ▶ Snemite sprednjo zaščitno oblogo (→ sl. 3, [24]).
- ▶ Odstranite zaščitni pokrov električnega upora.
- ▶ Deblokirno tipko potisnite do končnega položaja (→ sl. 55, [1]).



Sl.55 Regulator temperature

- [1] Deblokirna tipka  
 [2] Nastavitev temperature varnostnega termostata.



Po odpravljeni motnji se prepričajte, da je regulator temperature v položaju, prikazanem na sl. 55. Ne poškodujte pečata.

## 10.9 Praznjenje bojlerja



### **PREVIDNO:** Nevarnost oparin!

Pred odpiranjem varnostnega ventila preverite temperaturo tople vode v napravi.

- ▶ Počakajte, da je temperatura vode toliko padla, da se lahko preprečijo oparine in druge okvare.

- ▶ Napravo ločite od električnega omrežja.
- ▶ Zaprite zaporno pipo za vodo na vstopu mrzle vode in odprite pipo za toplo vodo.
- ▶ Odprite drenažno pipo.

**-ali-**

- ▶ Odprite varnostni ventil.
- ▶ Počakajte, dokler voda ne izteka več iz izpustne pipe varnostnega ventila in dokler naprava ni v celoti izpraznjena.

## 10.10 Meni "Servis"



Ta meni služi za podporo strokovnjaku in uporabljati ga sme samo on.

## 11 Zaslon

### 11.1 Napake, ki se izpišejo na zaslonu

Montažo, vzdrževalna dela in popravila smejo opravljati le pooblašteni serviserji.  
V naslednji tabeli so navedeni kode napak in ustrezni ukrepi, kako odpraviti motnjo.

Prikaz	Opis	Odpravljanje motnje
E01	Motnja temperaturnega tipala zgoraj v bojlerju	Obrnite se na strokovnjaka.
E02	Motnja temperaturnega tipala spodaj v bojlerju	Obrnite se na strokovnjaka.
E03	Temperaturno tipalo za vsesavanje zraka je pokvarjeno.	Obrnite se na strokovnjaka.
E04	Temperatura v bojlerju $\geq 80\text{ }^{\circ}\text{C}$	Če težava po pritisku tipke "OK" še vedno ni odpravljena, se obrnite na strokovnjaka.
E05	Temperaturno tipalo NTC (lamelle uparjalnika) je pokvarjeno.	Obrnite se na strokovnjaka.
E06	Nastavitvene tipke se držijo pritisnjene več kot 30 sekund.	Spustite tipke.
E07	Dodatna oprema 7 736 501 839 <sup>1)</sup> ni (pravilno) nameščena.	Obrnite se na strokovnjaka.
E08	Dodatna oprema 7 736 501 839 <sup>1)</sup> ni (pravilno) nameščena.	Obrnite se na strokovnjaka.
E09 <sup>2)</sup>	Sistem ni pravilno izpraznjen. Pomanjkanje vode (> 12 h) Motnja črpalke	Obrnite se na strokovnjaka. Ponastavitev motnje Obrnite se na strokovnjaka.
E10	Električni upor je pokvarjen. Varnostni termostat je pokvarjen. Temperaturo varnostnega termostata nastavite na manjšo vrednost od vrednosti naprave.	Obrnite se na strokovnjaka.
E11 <sup>2)</sup>	Motnja ventilatorja Netesna mesta v krogotoku hladilnega sredstva Motnja kompresorja Ekspanzijski ventil je pokvarjen. Sušilni filter je pokvarjen.	Obrnite se na strokovnjaka.

Tab. 9 Zaslonске kode

- 1) ni na voljo
- 2) Kadar se pojavi ta napaka, ostane električni grelni upornik priključen, da se zagotovi temperatura vode v grelniku  $40\text{ }^{\circ}\text{C}$ . Na voljo samo pri različicah SW HPAF0502 in HPAF0702.

### 11.2 Prikaz na zaslonu

Prikaz	Opis	Opomba
HOT	Temperatura dovodnega zraka $\geq 35\text{ }^{\circ}\text{C}$	Samodejna zaustavitev v načinu delovanja "Toplotna črpalka", če je temperatura vsesanega zraka manjša od $5\text{ }^{\circ}\text{C}$ ali večja od $35\text{ }^{\circ}\text{C}$ . Splošni obratovalni pogoji se preverjajo na vsako uro.
COLD	Temperatura dovodnega zraka $\leq 5\text{ }^{\circ}\text{C}$	

Tab. 10 Prikaz na zaslonu

## Beleške



6720805181

Robert Bosch d.o.o.  
Oddelek Toplotne Tehnike  
Kidričeva 81  
4220 Škofja Loka  
SLOVENIJA

Tel.: 01 583 01 51  
Fax: 01 583 01 30

[www.bosch-climate.si](http://www.bosch-climate.si)