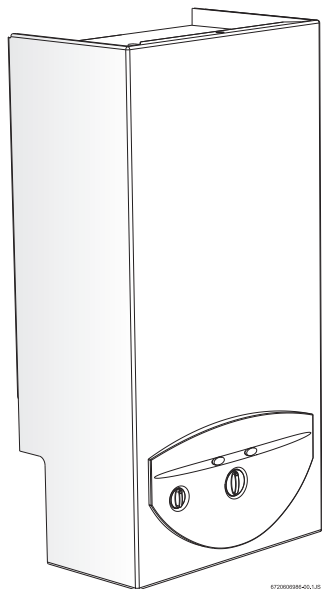


CELSIUS



WT 14 AM1 E23
WT 14 AM1 E31



Pred instalacijo prečitajte instalacijska navodila!
Pred zagonom preberite zagonska navodila!



Upoštevajte varnostne napotke iz navodil!
Namestitveni prostor mora izpolnjevati zahteve o prezračevanju!



Inštaliranje lahko izvede samo pooblaščen podjetje!


Kazalo

1	Varnostni napotki in simboli	3	7	Plinske nastavitve	17
1.1	Pomen uporabljenih znakov za nevarnost	3	7.1	Tovarniške nastavitve	17
1.2	Varnostni napotki	3	7.2	Nastavitev šobnega tlaka	17
			7.3	Zamenjava vrste plina	18
2	Podatki o napravi	4	8	Vzdrževanje	19
2.1	Izjava o skladnosti z ustreznimi uredbami EGS	4	8.1	Redna vzdrževalna opravila	19
2.2	Kode tehnične identifikacije	4	8.2	Zagon po vzdrževanju	19
2.3	Dodatki	4	8.3	Zamenjava varovalk (nadzorna omarica) ..	20
2.4	Opis	4	8.4	Izbira temperaturnega območja	20
2.5	Posebni dodatki	4			
2.6	Mere	5	9	Motnje	21
2.7	Funkcionalni opis	6			
2.8	Električni načrt	7			
2.9	Navodila za uporabo	7			
2.10	Tehnični podatki	8			
2.11	Podatki o energijski porabi izdelka	9			
2.12	Dimovodni dodatki	10			
2.12.1	Navpični dimovod	10			
2.12.2	Vodoravni dimovod	11			
2.12.3	Namestitev dušilk	11			
3	Uporaba	13			
3.1	Pred uporabo naprave	13			
3.2	Vklop in izklop naprave	13			
3.3	Uravnavanje temperature vode	14			
3.4	Opozorjanje na motnje	14			
3.5	Izpraznitev naprave	14			
4	Uredbe	14			
5	Namestitev	14			
5.1	Pomembno	14			
5.2	Izbira prostora za namestitev	15			
5.3	Najmanjši odmiki	15			
5.4	Namestitev stenskega nosilca	15			
5.5	Namestitev	15			
5.6	Priključek za vodo	16			
5.7	Plinski priključek	16			
5.8	Namestitev dovodne/odvodne cevi	16			
6	Električni priključek	16			
6.1	Priključitev	17			

1 Varnostni napotki in simboli

1.1 Pomen uporabljenih znakov za nevarnost

Opozorila

	<p>Varnostna opozorila v teh navodilih so označena z opozorilnim trikotnikom in okvirjem.</p> <p>Opozorilne besede poleg trikotnika dodatno izražajo vrsto in resnost nevarnosti, ki nastopi, če se ukrepi za odpravljanje nevarnosti ne upoštevajo.</p>
--	--

Naslednje opozorilne besede so opredeljene in se lahko uporabljajo v tem dokumentu:

- **OPOZORILO** pomeni, da lahko pride do lažje materialne škode.
- **PREVIDNO** pomeni, da lahko pride do lažjih ali hujših telesnih poškodb.
- **POZOR** opozarja, da grozi nevarnost težkih do smrtno nevarnih telesnih poškodb.
- **NEVARNO** pomeni, da lahko neupoštevanje navodil privede do hudih in življenjsko nevarnih telesnih poškodb.

Pomembne informacije



Pomembne informacije za primere, ko ni nevarnosti telesnih poškodb ali poškodb na opremi so v teh navodilih označena z znakom "i" (info).

Dodatni simboli

Simbol	Oznaka
▶	Korak opravila
→	Opominja, kje v navodilih najdete podrobnejše informacije.
•	Točka/vnos v seznam
–	Točka/vnos v seznam (2. nivo)

Tab. 1

1.2 Varnostni napotki

Če zaznate vonj po plinu:

- ▶ Zaprite plinski ventil.
- ▶ Odprite okna.
- ▶ Ne priključite kakršnihkoli električnih aparatov.
- ▶ Ugasnite odprti ogenj.
- ▶ Iz varne razdalje pokličite plinsko podjetje ali pooblaščenega serviserja.

Če zaznate vonj po dimnih plinih:

- ▶ Izključite napravo.
- ▶ Odprite vrata in okna.
- ▶ Obvestite inštalaterja.

Namestitev, prilagoditev

- ▶ Namestitev in prilagoditev instalacije naprave lahko opravi le pooblaščen oseba.
- ▶ Cevi, ki prenašajo dimne pline, ne smete prilagajati.
- ▶ Ne zapirajte ali zmanjšujte lukenj za kroženje zraka.

Vzdrževanje

- ▶ Uporabnik mora vzdrževati in redno servisirati napravo.
- ▶ Uporabnik je odgovoren za varnost in okoljsko skladnost namestitve.
- ▶ Napravo je potrebno servisirati enkrat na leto.
- ▶ Uporabijo se lahko le originalni rezervni deli.

Eksplzivne in vnetljive snovi

- ▶ Vnetljivih snovi (papir, topila, črnilo itd.) ne shranjujte v bližini naprave.

Zgorevalni zrak in zrak okolice

- ▶ Da se izognete koroziji, morata biti zgorevalni zrak in zrak okolice brez agresivnih snovi (kot na primer halogeni ogljikovodiki s primesmi klora in fluora).

Informacije za stranko

- ▶ Stranko informirajte o funkciji in delovanju naprave.
- ▶ Posvarite stranko pred izvajanjem sprememb ali popravil z njihove strani.

Varnost električnih naprav za gospodinjsko uporabo in podobne namene

Za preprečevanje ogrožanj zaradi uporabe električnih naprav veljajo v skladu z EN 60335-1 naslednji predpisi:

„To napravo lahko uporabljajo 8-letni otroci in starejši ter osebe z zmanjšanimi psihičnimi, senzoričnimi ali mentalnimi sposobnostmi ali s pomanjkljivimi izkušnjami in znanjem le če so nadzorovani in če so bili v zvezi z uporabo naprave podučeni in če razumejo nevarnosti, ki zaradi tega nastanejo. Otroci se z napravo ne smejo igrati. Otroci ali opravilno omejene

osebe, naprave ne smejo čistiti ali vzdrževati.“

„Če je električni priključni kabel poškodovan, ga morate nemudoma zamenjati, da preprečite nevarnost! Ta dela sme izvesti le strokovno usposobljen serviser!“

- Gorilnik za zemeljski plin/utekočinjeni naftni plin
- Elektronski vžig
- Uravnavanje pretoka vode
- Toplotna tipala za nadzor temperature vode, ki vstopa in izstopa iz naprave.
- Varnostni mehanizmi
 - Preverjanje plamena z ionizacijo
 - Nadzor ventilatorja s tlačno dozo
 - Varnostno uravnavanje temperature
- Električni priključek: 230 V, 50 Hz

2 Podatki o napravi

2.1 Izjava o skladnosti z ustreznimi uredbami EGS

Ta naprava izpolnjuje zahteve evropskih direktiv 90/396/EEC, 92/42/EEC, 73/23/EEC, 89/336/EEC in je skladna s podatki, ki so opisani na ustreznem certifikatu o preskusu EGS.

Model	WT 14 AM.E..
Kategorija	II ₂ H3B/P
Tip	C ₁₂ , C ₃₂ , C ₄₂ , C ₅₂ , C ₈₂

Tab. 2

2.2 Kode tehnične identifikacije

WT14	A	M	1	E	23
WT14	A	M	1	E	31

Tab. 3

- [W] Plinski vodni grelec
- [T] Termostat
- [14] Zmogljivost (l/min)
- [A] Zgorevalna komora
- [M] Prisilni izpust
- [1] Priključek za dovod vroče vode, običajni pritisk
- [E] Električni vžig
- [23] Rjav kazalec za zemeljski plin
- [31] Kazalec številke utekočinjenega naftnega plina

2.3 Dodatki

- Plinski grelec vode
- Elementi za namestitev
- Dokumentacija
- Daljinsko upravljanje
- Reducirni kos za plin 3/4" - 1/2"

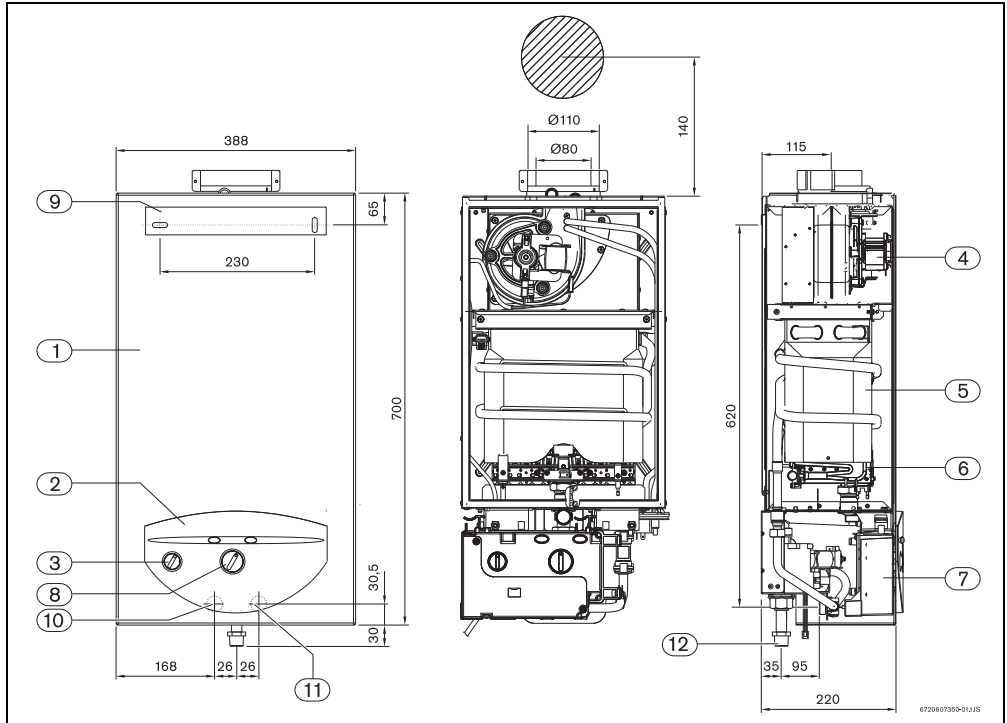
2.4 Opis

- Naprava za stensko namestitev

2.5 Posebni dodatki

- Oprema za pretvorbo, ki prilagodi zemeljski plin na butan/propan in obratno.
- Izpušni dodatki (glejte ustrezni priročnik)

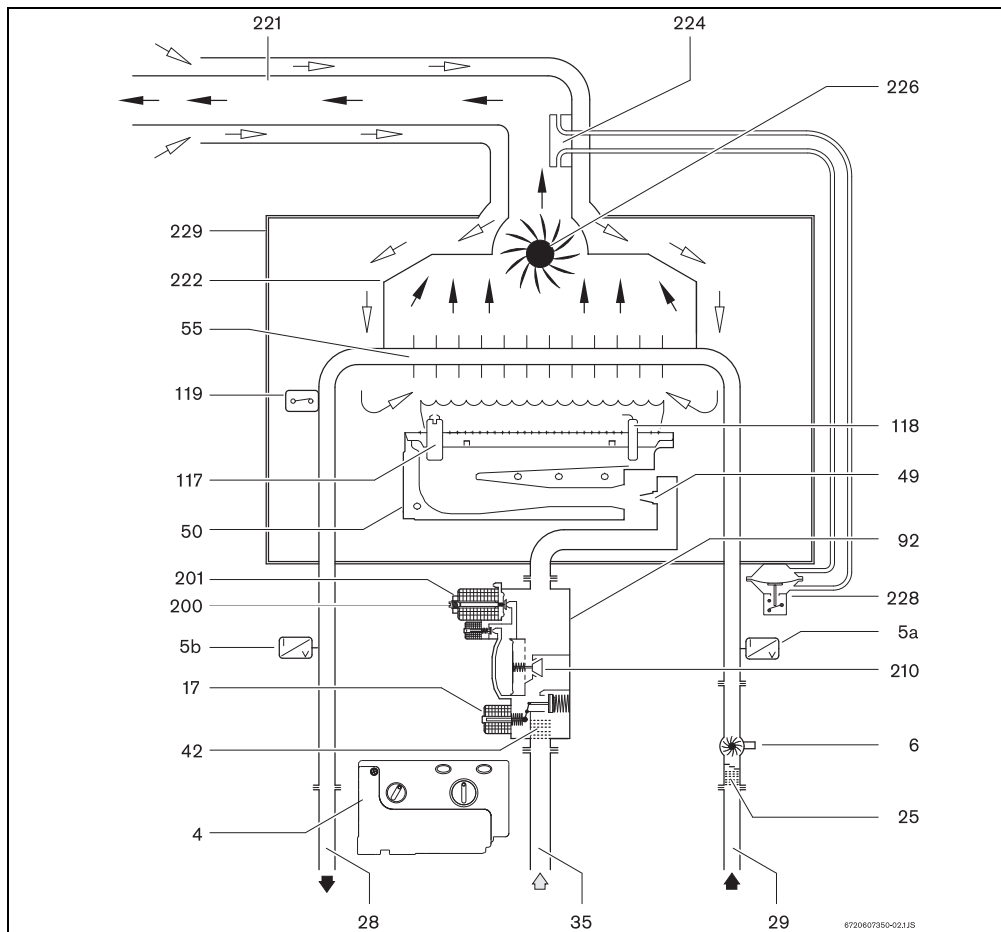
2.6 Mere



Sl.1

- [1] Prednji pokrov
- [2] Maska
- [3] Stikalo vklop/izklop
- [4] Ventilator
- [5] Toplotni prenosnik
- [6] Gorilnik
- [7] Krmilna omarica
- [8] Gumb za izbor temperature
- [9] Pritrdilna letev
- [10] Iztok tople vode
- [11] Dotok hladne vode
- [12] Plinski priključek

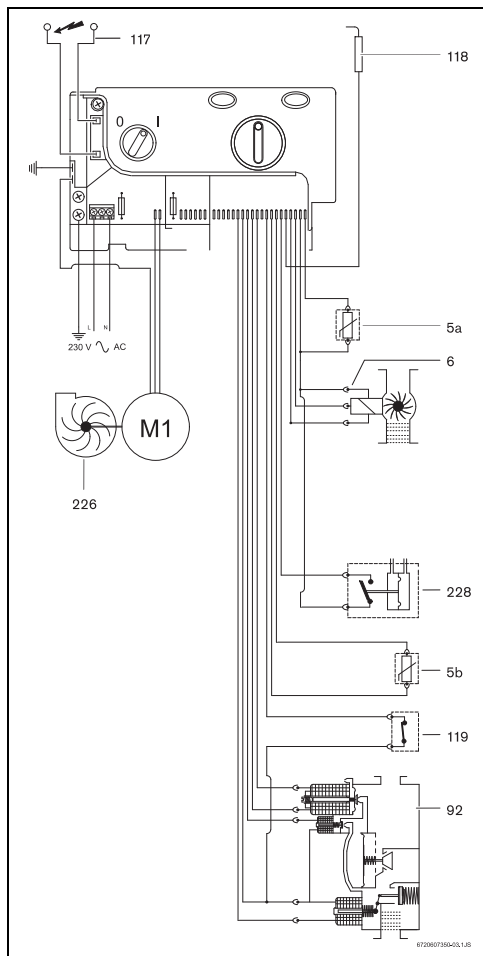
2.7 Funkcionalni opis



Sl.2 Funkcionalni opis

[4]	Elektronska nadzorna omarica	[92]	Plinski ventil
[5a]	Tipalo vstopne temperature hladne vode	[117]	Elektroda za vžig
[5b]	Tipalo izstopne temperature tople vode	[118]	Elektroda za ionizacijo
[6]	Tipalo vodnega pretoka	[119]	Nadzor temperature
[17]	Glavni plinski ventil	[200]	Vijak za nastavitev minimalnega dovoda plina
[25]	Vodni filter	[201]	Vijak za nastavitev maksimalnega dovoda plina
[28]	Cev za vročo vodo	[210]	Nadzorni plinski ventil
[29]	Cev za hladno vodo	[221]	Dovodna/izpušna cev
[35]	Dovodna cev za plin	[222]	Zbiralnik izpušnega plina
[42]	Plinski filter	[224]	Odvzem diferenčnega tlaka
[49]	Vbrizgalnik	[226]	Ventilator
[50]	Gorilnik	[228]	Tlačna doza
[55]	Izmenjevalnik toplote	[229]	Zgorevalna komora

2.8 Električni načrt



SI.3 Električni načrt

[5a]	Tipalo vstopne temperature hladne vode
[5b]	Tipalo izstopne temperature tople vode
[6]	Tipalo vodnega pretoka
[92]	Plinski ventil
[117]	Elektroda za vžig
[118]	Elektroda za ionizacijo
[119]	Omejevalnik temperature
[226]	Ventilator
[228]	Tlačna doza

2.9 Navodila za uporabo

Vroča voda

Odprite ventile za plin in vodo ter poskrbite, da stiki ne puščajo. Glavno stikalo nastavite (→Slika 7, [pol. 3]) v položaj za delovanje (poglavje 3.2, tako da je naprava hitro pripravljena za delovanje.

Ko je odprta vroča voda, bi morale biti tipalo vodnega pretoka v (→Slika 3, [pol. 6]) in pošlje signal kontrolni enoti. Ta signal sproži naslednje:

- Ventilator začne obratovati.
- Hkrati nastanejo iskre in plinski ventil (→Slika 3, [pol. 92]) se odpre.
- Vklopi se gorilnik.
- Ionizacijska elektroda (→Slika 3, [pol.118]) nadzira plamen.
- Temperaturo vode samodejno nadzirajo tipala/ usmerniki v skladu z izbrano temperaturo

Varnostna prekinitev pri prekoračitvi varnostnega časa

Če v določenem varnostnem času (15 sekund) plamen ne prižge, pride do varnostne prekinitve.

Prisotnost zraka v dovodni cevi za plin (na primer pri uporabi naprave po dolgem obdobju nedelovanja), lahko zakasni vžig. Če v tem primeru poskusi vžiga predolgo trajajo, varnostni mehanizmi preprečijo delovanje.

Varnostna prekinitev zaradi prekomernega gretja vode

Nadzorna enota zaznava temperaturo ogrevanja preko NTC upornika, ki se nahaja odvodni cevi za vročo vodo, in omejevalnika temperature, ki se nahaja v izmenjevalniku toplote. Če zazna previsoko temperaturo, sproži varnostno prekinitev.

Varnostna prekinitev zaradi pomanjkljivih pogojev izpuha (vzdrževalnik tlaka)

Vzdrževalnik tlaka zaznava tlačne razlike zunaj ventilatorja in sproži varnostno prekinitev, ko zazna pomanjkljive pogoje izpuha.

Ponovni zagon po varnostni prekinitvi

Za ponovni zagon po varnostni prekinitvi:

- Pritisnite tipko za nastavitve.

2.10 Tehnični podatki

Tehnične značilnosti	Simboli	Enote	WT14
Moč			
Uporabna moč	Pn	kW	23,8
Minimalna uporabna moč	Pmin	kW	7
Nastavitveno območje ogrevanja			7 - 23,8
Nazivna moč	Qn	kW	27
Minimalna nazivna moč	Qmin	kW	9
Podatki o plinu			
Dovodni tlak			
Zemeljski plin H	G20	mbar	20
Utekočinjeni naftni plin (butan/propan)	G30/G31	mbar	28/37
Poraba ¹⁾			
Zemeljski plin H	G20	m ³ /h	2,9
Utekočinjeni naftni plin (butan/propan)	G30/G31	kg/h	2,1
Podatki o vodi			
Maksimalni dovoljeni pritisk ²⁾	pw	bar	12
Minimalni delovni pritisk	pwmin	bar	0,3
Zagonski pretok		l/min	3,2
Pretok, ki ustreza dvigu temperature za 25°C		l/min	14
Dimni tokokrog			
Pretok zgorevalnega plina ³⁾		kg/h	60
Temperatura plinov pri odvodni rešetki			
Uporaba maksimalnega pogonskega stiskanja (4 m)		°C	170
Uporaba min. pogonskega stiskanja (0,37 m)		°C	230
Električni tokokrog			
Napetost (50 HZ)		V	230
Največja omejitve moči		W	65
Tip zaščite			IPX4D

Tab. 4

- 1) Hi 15 °C - 1013 mbar - suh: Zemeljski plin 34,2 MJ/ m³ (9,5 kWh/ m³)
Utekočinjeni naftni plin: Butan 45,72 MJ/kg (12,7 kWh/kg) - Propan 46,44 MJ/kg (12,9 kWh/kg)
- 2) Ker je potrebno upoštevati raztezne značilnosti vode, ne sme preseči te vrednosti
- 3) Za nazivno toplotno moč.

2.11 Podatki o energijski porabi izdelka

Naslednji podatki o izdelku izpolnjujejo zahteve uredb (EU) št. 811/2013, 812/2013, 813/2013 in 814/2013 o dopolnitvi Direktive 2010/30/EU.

Podatki o izdelku	Simbol	Merska enota	7702311054
Vrsta izdelka	–	–	WT14 AM1 E23 S7505
Emisije dušikovih oksidov	NO _x	mg/kWh	192
Nivo zvokovne moči v notranjih prostorih	L _{WA}	dB(A)	55
Določeni profil rabe	–	–	XL
Drugi profili rabe	–	–	L
Razred energijske učinkovitosti pri ogrevanju vode	–	–	B
Energijska učinkovitost pri ogrevanju vode	η_{wh}	%	74
Energijska učinkovitost pri ogrevanju vode (drugi profili rabe)	η_{wh}	%	71
Letna poraba električne energije	AEC	kWh	49
Letna poraba električne energije (drugi profili rabe, povprečne podnebne razmere)	AEC	kWh	44
Dnevna poraba električne energije (povprečne podnebne razmere)	Q _{elec}	kWh	0,224
Letna poraba goriva	AFC	GJ	20
Letna poraba goriva (drugi profili rabe)	AFC	GJ	13
Dnevna poraba goriva	Q _{fuel}	kWh	26,869
Pametna krmilna naprava omogočena?	–	–	Ne
Temperatura termostata (tovarniška nastavitve)	T _{set}	°C	–

Tab. 5 Podatkovni list izdelka o porabi energije

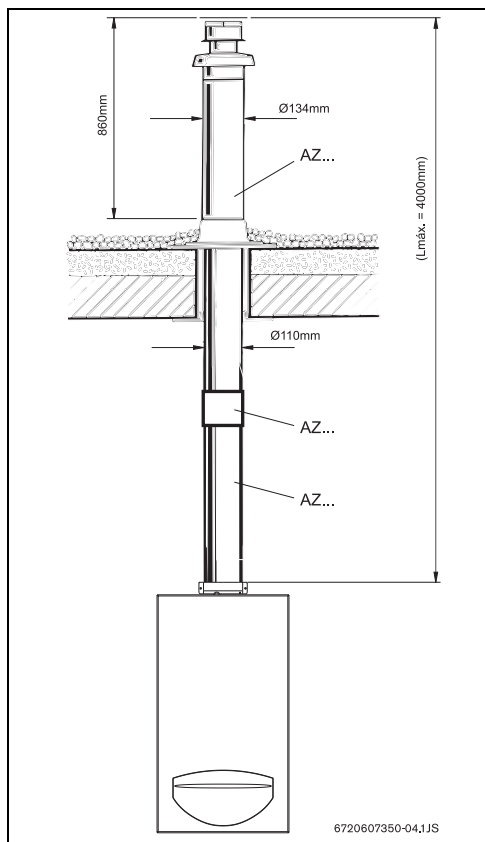
2.12 Dimovodni dodatki

Dimne cevi imajo notranji premer 80 mm in zunanji premer 110 mm.

Tip	Opis	Št. oznake
AZ266	Vodoravni komplet	7 719 001 785
AZ265	Dimovodna cev 500 mm	7 719 001 784
AZ263	Dimovodna cev 1000 mm	7 719 001 782
AZ264	Dimovodna cev 1500 mm	7 719 001 783
AZ268	Koleno 45°	7 719 001 787
AZ267	Koleno 90°	7 719 001 786
AZ262	Navpični komplet	7 719 001 781

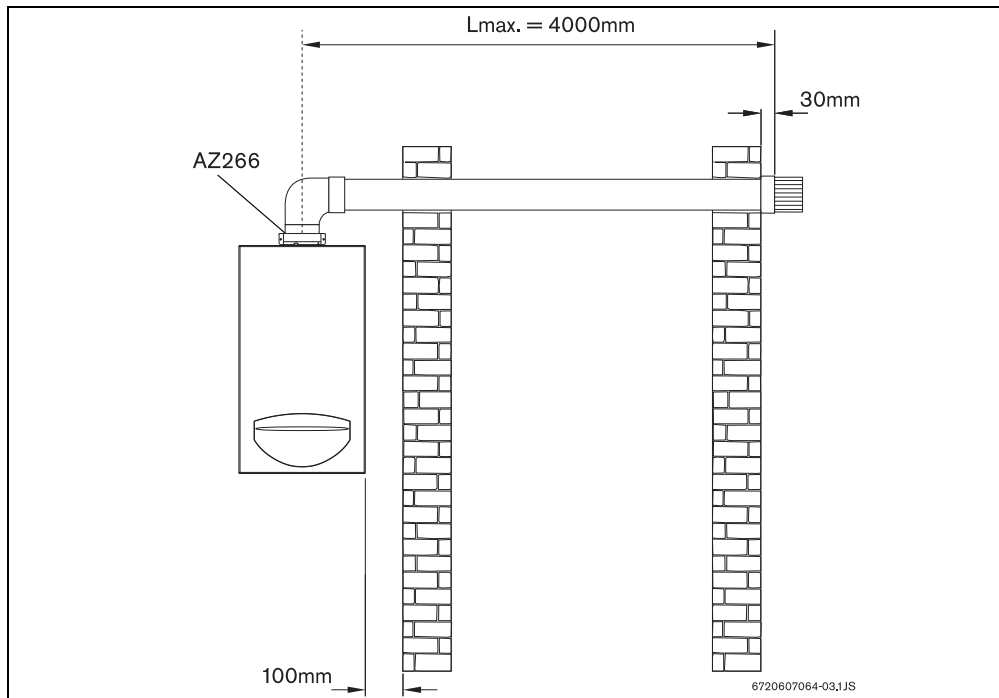
Tab. 6 Odtahy spalin Ø 80-110mm

2.12.1 Navpični dimovod



SI.4

2.12.2 Vodoravni dimovod

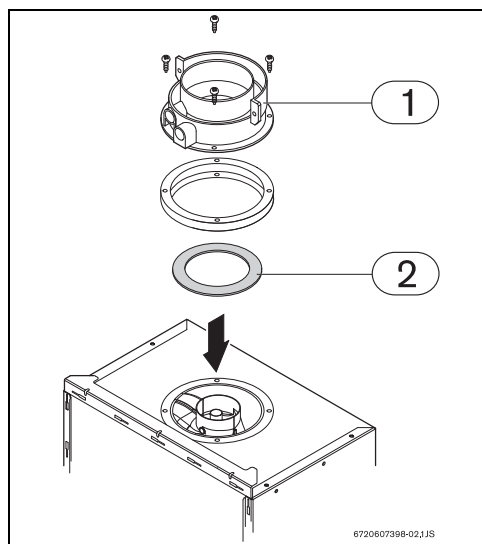


Sl.5

2.12.3 Namestitev dušilk

V odvisnosti od pretoka črpanja in pogojev namestitve je potrebno pod nastavek po tabeli 7 in 8 vstaviti dušilko pod nastavek (→slika 6).

Z namenom dobrega delovanja grelnika mora biti vgrajena prava dušilka.





Sl.6 Dušilka

Podatki o napravi



- ▶ Odvijte pritrdilne vijake nastavka (→slika 6, [pol. 1]).
- ▶ Namestite du ilko (→slika 6, [pol. 2]) med nastavek in grelnik.
- ▶ Pritrdite nastavek s štirimi vijaki na grelnik (→slika 6, [pol. 1]).

Odvoda dima C12 - vodoraven

	L [mm]	L _{max} [m]	
			WT.14
1 x 90°	≤ 2200	4000	Ø 83
	2200 - 4000		-
2 x 90°	≤ 2800	2800	-
1 x 90° + 2 x 45°	≤ 1000	2800	Ø 83
	1000 - 2800		-

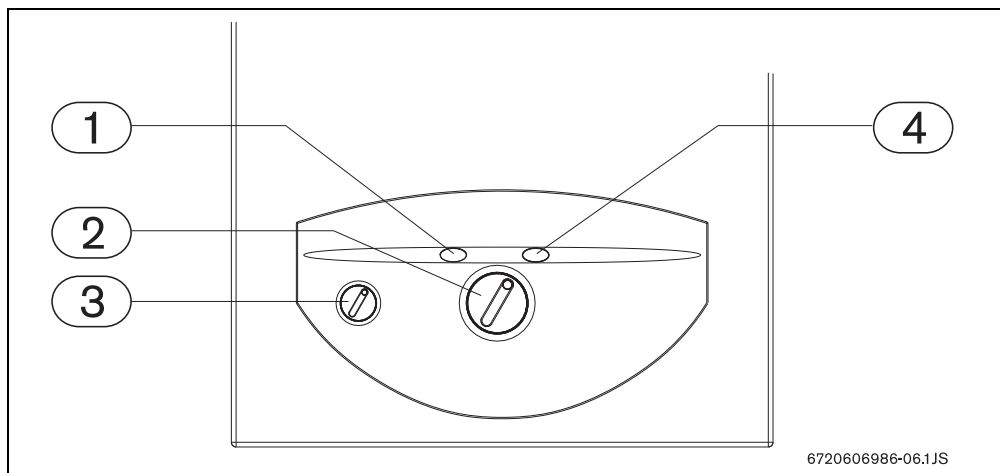
Tab. 7

Odvoda dima C32 - navpičen

	L [mm]	L _{max} [mm]	
			WT.14
0 x 90°	≤ 3850	3850	Ø 78
2 x 90°	≤ 3700	3700	-

Tab. 8


3 Uporaba



Sl.7

- [1] Gumb za ponastavitev
- [2] Izbirnik temperature
- [3] Glavno stikalo
- [4] Prikaz stanja gorilca

3.1 Pred uporabo naprave



PREVIDNO:

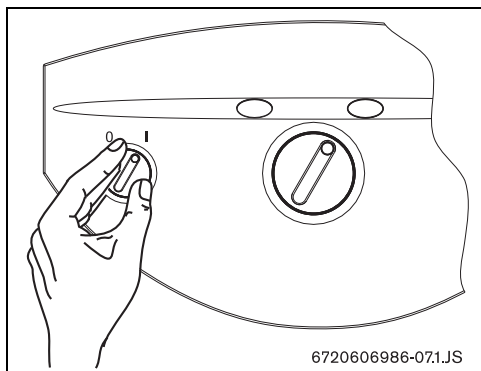
- ▶ Začetni zagon grelca mora izvesti usposobljeni tehnični strokovnjak, ki bo stranki podal vse potrebne informacije za pravilno uporabo.

- ▶ Prepričajte se, da vrsta plina, ki je navedena na ploščici z lastnostmi, ustreza tisti v plinski napeljavi.
- ▶ Odprite ventil za plin.
- ▶ Odprite ventil za vodo.

3.2 Vključ in izklop naprave

Vključ

- ▶ Glavno stikalo obrnite v položaj I. Temperaturni prikaz kaže temperaturo do katere se bo voda segrevala.



Sl.8

Izklop

- ▶ Glavno stikalo obrnite v položaj 0.

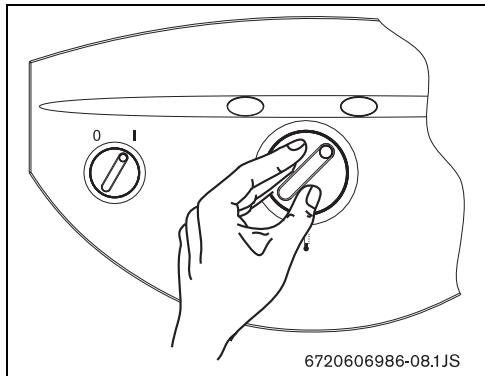
3.3 Uravnavanje temperature vode



Temperaturna vrednost regulatorja ustreza oddani temperaturi.

Za uravnavanje oddane temperature vode:

- ▶ obrnite izbirnik  na želeno vrednost.



Sl.9

- ▶ Ko ste izbrali želeno vrednost, odprite pipo s toplo vodo.



Če je izbrana temperatura višja odtiste, ki jo omogoča moč naprave, izbrana temperatura vode morebitine bo dosežena. V tem primeru je potrebno prilagoditi izhodni tok:

- ▶ Zaprite pipo s toplo vodo, dokler ni dosežena želena vrednost.



PREVIDNO:

- ▶ Območje pred gorilnikom je lahko izpostavljeno zelo visokim temperaturam, zato ob stiku obstaja možnost opeklin.

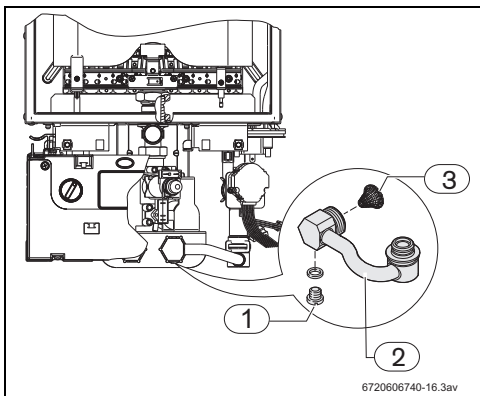
3.4 Opozarjanje na motnje

Naprava vsebuje sistem opozarjanja ne motnje. Nepravilnosti so označene z rdečo lučko na sprostilnem gumbu (→ Slika 7, [pol. 1]). Napravo lahko ponovno zaženete šele potem, ko je bila napaka popravljena in ste pritisnili na sprostilni gumb. Za lažje prepoznavanje napak glejte 9. poglavje tega priročnika.

3.5 Izpraznitev naprave

Če obstaja možnost zamrznitve, postopajte kot sledi:

- ▶ Popustite vijak za izpraznitev (→ Slika 10), ki se nahaja na dovodni cevi za vodo.
- ▶ Iz naprave izpraznite vso vodo.



Sl.10 Vijak za izpraznitev

4 Uredbe

Potrebno je upoštevati trenutne evropske standarde. V skladu z Zakonskim odlokom 263/89, z dne 17. avgusta, lahko namestitev naprave izvede le oseba s pooblastilom D.G.E.

5 Namestitev



Namestitev, električno priključitev, napeljavo plina, priključitev dovodnih in izpušnih cevi ter prvi zagon lahko izvede le pooblaščen osebje.



Poskrbite, da temperatura vstopne vode ne preseže 60°C, ko grelnik uporabljate n.p. kot nadgradnjo solarnega sistema.

5.1 Pomembno

- ▶ Pred namestitvijo se o plinskih napravah in zračenju prostora posvetujte pri podjetju za dobavo plina in upoštevajte trenutno zakonodajo.
- ▶ Plinsko zaporno pipico namestite čim bližje napravi.

- ▶ Po priključitvi na plinsko omrežje je potrebno napravo previdno očistiti in poskrbeti, da ne pušča. Da se izognete poškodbam zaradi prevelikega pritiska v samodejnem plinskem regulatorju, omenjene postopke opravite z zaprtim plinskim ventilom.
- ▶ Poskrbite, da nameščena naprava ustreza dobavljeni vrsti plina.
- ▶ Poskrbite, da so pretok in pritiski za nameščeni regulator enaki tistim, ki jih naprava zahteva (glejte tehnične podatke v tabeli 4).

5.2 Izbira prostora za namestitev

Oziri pri izbiri prostora

- ▶ Upoštevajte državne standarde in smernice.
- ▶ Grelec ne sme biti nameščen na virom toplote.
- ▶ Upoštevajte minimalne namestitvene mere, ki so označene na Sliki 11.
- ▶ Naprava ne sme biti nameščena v prostorih, kjer lahko temperatura okolice pade pod 0°C. Kjer obstaja nevarnost zmrzovanja, izključite in izpraznite napravo (→Slika 10).

Zgorevalni zrak

- ▶ Rešetka za dostop zraka se mora nahajati na dobro zračenem mestu.
- ▶ Da se izognete koroziji, v bližini rešetke za dostop zraka ne shranjujte izdelkov kot so topila, črnila, vnetljivi plini, lepila ali gospodinjska čistilna sredstva, ki vsebujejo halogene ogljikovodike, ali katerihkoli izdelkov, ki bi lahko povzročili korozijo.

Če teh pogojev ni mogoče izpolniti, je potrebno izbrati nadomestni prostor za dovod in izpuh plina.

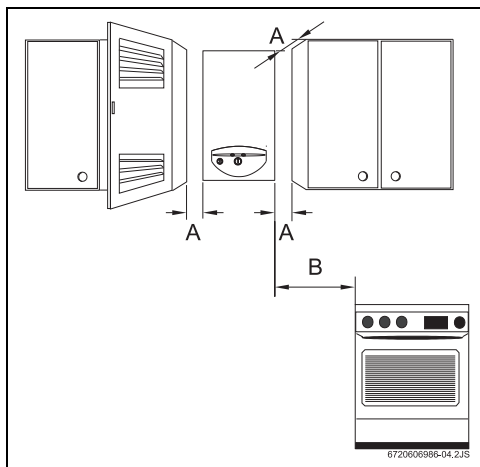
Površinska temperatura

Največja temperatura površine naprave je pod 85 °C. Posebni zaščitni ukrepi za vnetljive gradbene materiale ali ohišja niso potrebni.

5.3 Najmanjši odmiki

Pri določanju prostora za namestitev upoštevajte naslednje omejitve:

- ▶ Največji odmik od vseh štrlečih delov kot so cevi, cevna napeljava itd.
- ▶ Omogočite zadovoljiv dostop za vzdrževalna dela in pri tem upoštevajte najmanjše odmike, ki so označeni na Sliki 11.



Sl. 11 Najmanjši odmiki

[A] spredaj > 2 cm, na strani > 1 cm

[B] > 40 cm

5.4 Namestitev stenskega nosilca



Pred namestitvijo stenskega nosilca poskrbite, da so priključki za vodo/plin/izpuh zavarovani.

- ▶ Stenski nosilec pritrдите na izbrano mesto namestitve.
- ▶ Na nosilcu označite položaje ustreznih pritrtilnih lukenj in jih odprite.
- ▶ Stenski nosilec pritrдите na zid z uporabo priloženih vijakov in vložkov.

5.5 Namestitev

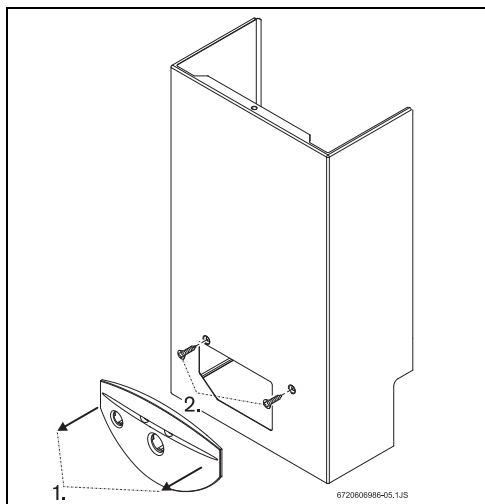


PREVIDNO:

Možnost poškodb, ki bi jih lahko povzročili tujki!

- ▶ Izpraznite vse cevi, da odstranite možne tujke.

- ▶ Napravo odstranite iz embalaže.
- ▶ Poskrbite, da so vključeni vsi označeni deli.
- ▶ Odstranite čepke iz priključkov za plin in vodo.
- ▶ Zrcalo odstranite iz naprave tako, da ga rahlo potisnete navznoter (→Slika 12, [pol. 1]).
- ▶ Popustite dva vijaka (→Slika 12, [pol. 2]).



Sl.12 Odstranite sprednji pokrov

- ▶ Povlecite navzven.
- ▶ Napravo pritrdite v navpični položaj.



PREVIDNO:

- ▶ Grelca nikoli ne polagajte na priključke za plin ali vodo.



Za lažjo namestitev je priporočljivo, da se voda priključi za ostalimi priključki.

5.6 Priključek za vodo

- ▶ Da se izognete zamenjavi, označite cevi s toplo in hladno vodo.
- ▶ Toplo in hladno vodo priključite z uporabo priloženih povezovalnih dodatkov.
- ▶ Da se izognete težavam, ki ji povzročijo nenadne spremembe dovodnega pritiska, je pri namestitvi naprave priporočljivo vključiti nepovratni ventil.

5.7 Plinski priključek

Plinski priključek mora ustrezati uredbam EN. (evropske uredbe).

Ko je namestitev izvedena z nekovinskimi pregibnimi cevmi za uporabo z UNP, je potrebno upoštevati naslednje:

- cevi naj bodo čim krajše in naj ne bodo daljše od 1,5 m;
- cev mora ustrezati standardu IPQ ET 1038 izpolnjevati veljavne uredbe;

- po celotni dolžini mora biti dostopna za pregledovanje;
 - ne sme se nahajati v bližini virov toplote;
 - potrebno se je izogibati upogibanju in drugim oviram;
 - zaključki morajo biti zavarovani s primernimi pripomočki in sponkami
- ▶ Cevi je potrebno zamenjati vsaka štiri leta, ali ko postanejo suhe ali krhke.
 - ▶ Poskrbite, da je dovodna cev čista
 - ▶ Uporabite (priložene) dodatke za pritrditev cevi in primerno sponko za priključitev dovodne cevi za plin na napravo.
 - ▶ Zaporno pipico za plin namestitev čim bližje napravi.
 - ▶ Ko je dovod plina priključen na glavni plinski vod, je v skladu s predpisi potrebno uporabiti kovinske cevi.
 - Za priključitev grelnika na glavni plinski vod morate uporabiti priloženi pripomoček
 - Na dovod plina privijte glavo z navojem in uporabite bakreni nastavek, da prispajkajte cev na glavni plinski vod.

5.8 Namestitev dovodne/odvodne cevi

Cevi je potrebno namestiti v skladu z navodili v ustreznem priročniku.

- ▶ Po priključitvi je cev potrebno pregledati in zavarovati spoj.

6 Električni priključek



NEVARNO:

Električni udar!

- ▶ Pred delom na električni napeljavi vedno izključite električni tok.

Naprava je dobavljena z označenim napajalnim kablom. Vsi regulacijski, nadzorni in varnostni mehanizmi so bili v tovarni temeljito preizkušeni in so pripravljeni za uporabo.



PREVIDNO:

Nevihte

- ▶ Naprava naj ima neodvisni priključek na električno omrežje, ki je zaščiten z ozemljenim diferenčnim 30 mA stikalom. Na področjih s pogostimi nevihtami je potrebno namestiti zaščito proti strelam.

6.1 Priključitev



Električni priključek naj bo skladen trenutnimi uredbami na področju domačih električnih napeljav.

- ▶ Napajalni kabel vključite v ozemljeno električno vtičnico.

7 Plinske nastavitve

7.1 Tovarniške nastavitve



Zapečatenih delov ne smete spreminjati.

Zemeljski plin

Grelniki, ki so namenjeni za zemeljski plin skupine H (G 20), so dobavljeni tovarniško zapečateni, potem ko so bili nastavljeni na vrednosti na tipski ploščici.



Grelnika ne priklaplajte, če priključni tlak znaša manj kot 15 mbar ali več kot 25 mbar.

Utekočinjeni naftni plin

Grelniki na propan/butan (G31/G30) so dobavljeni tovarniško zapečateni, potem ko so bili nastavljeni na vrednosti na tipski ploščici.



NEVARNO:

- ▶ Naslednje nastavitve lahko izvede le usposobljen tehnični strokovnjak.

Moč se lahko nastavlja v skladu s postopkom nastavitve šobnega tlaka za kar je potreben manometer s priključnimi cevmi v obliki črke U.

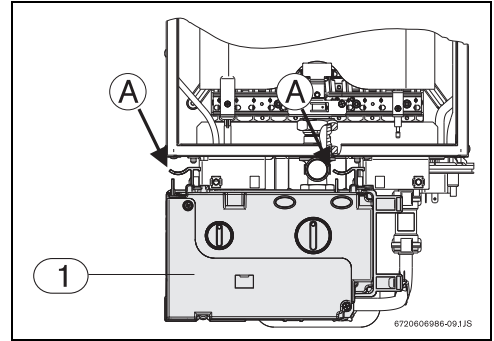


Priporočljiva je izbira najhitrejšega postopka - nastavitve šobnega tlaka.

7.2 Nastavitev šobnega tlaka

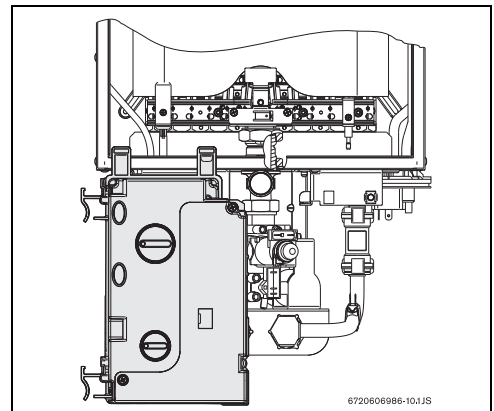
Dostop do vijaka za uravnavanje

- ▶ Odstranite sprednji pokrov naprave (glejte stran 12).
- ▶ Hkrati pritisnite oba vzvoda (A) in izvlecite nadzorno omarico.



Sl.13 Odstranite nadzorno omarico

- ▶ Ko je nadzorna omarica odstranjena, jo postavite kot kaže Slika 14.

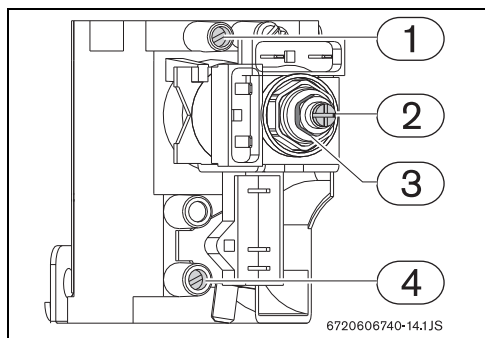


Sl.14 Nadzorna omarica - položaj za uravnavanje plina

Priključitev manometra

- ▶ Popustite tesnilni vijak (1).

- ▶ Na točko za merjenje šobnega tlaka priključite manometer z U-cevjo.



Sl.15 Točke za merjenje tlaka

- [1] Točka za merjenje šobnega tlaka
- [2] Uravnavni vijak z minimalni pretok plina
- [3] Uravnalec minimalnega pretoka plina
- [4] Točka za merjenje priključnega tlaka

Uravnavanje največjega pretoka plina

Glavno stikalo v položaju 0.

- ▶ Regulator temperature (→Slika 7, [pol. 2]) nastavite na 60°C.
- ▶ Pritisnite in držite tipko za prikaz stanja gorilca (→Slika 7, [pol.4]) in nastavite glavno stikalo (→Slika 7, [pol. 3]) v položaj I.

Ko ste držali tipko za prikaz stanja gorilca pritisnjeno najmanj 10 sekund, je naprava nastavljena na največji pretok, tipka za prikaz stanja gorilca utripa.

- ▶ Odprite pipo s toplo vodo.
- ▶ Z uporabo ključa za nastavev (→Slika 15, [pol. 3]) nastavite šobne tlake po tabeli 9.



Po nastavitvah, pustite aparat delovati na največji moči najmanj 30 sekund

Uravnavanje najmanjšega pretoka plina

Glavno stikalo v položaju 0.



Uravnavanje najmanjšega pretoka plina je potrebno le v primeru, če se pri zmanjšanem pretoku vode gorilec pogosto izklopi.

- ▶ Regulator temperature (→Slika 7, [pol. 2]) nastavite na 35°C.

- ▶ Pritisnite in držite tipko za prikaz stanja gorilca (Slika 7, [pol.4]) in nastavite glavno stikalo (→Slika 7) v položaj I. Ko ste držali tipko za prikaz stanja gorilca pritisnjeno najmanj 10 sekund, je naprava nastavljena na največji pretok, tipka za prikaz stanja gorilca utripa.
- ▶ Odprite pipo s toplo vodo.
- ▶ Z uporabo nastavitvenega vijaka (→Slika 15, [pol. 2]) nastavite šobni tlak po tabeli 9.

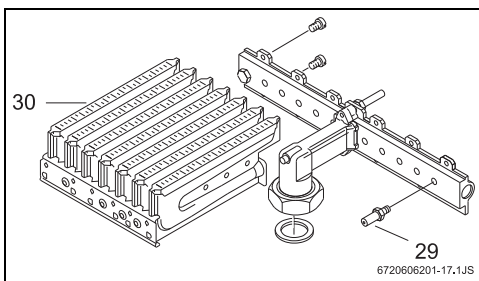
		Zemeljski plin		
		H	Butan	Propan
vbrizgalnika	WT14	8708202124 (1,20)	8708202127 (0,74)	
Priključni Tlak (mbar)	WT14	20	28	37
(mbar)	WT14	12,7	26	36
(mbar)	WT14	1		2,7

Tab. 9 Šobni tlak

7.3 Zamenjava vrste plina

Uporabite le originalno opremo za preureditev. Preureditev lahko izvede le pooblaščen tehnični strokovnjak. Originalna oprema za preureditev vsebuje tudi navodila zanjo.

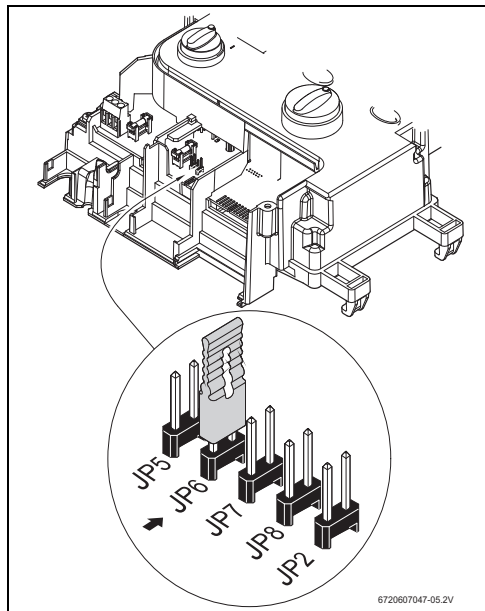
- ▶ Zaprite plinski ventil.
- ▶ Izključite glavno stikalo in odstranite sprednji pokrov.
- ▶ Razstavite gorilnik.



Sl.16

- ▶ Razstavite obe polovici gorilnika in zamenjajte šobe.
- ▶ Ponovno sestavite gorilnik.
- ▶ Preverite, da plin ne uhaja.
- ▶ Odprite pokrov.

- ▶ Nastavite mostiček glede na tabelo.



Sl.17 Mostiček (jumper) (konfiguracija na zemeljski plin)

- ▶ Zamenjavo vrste plina zabeležite na ploščico z lastnostmi naprave.

JP6	Vrsta plina
Z mostičkom	Zemeljski plin
Brez	UNP

Tab. 10 Konfiguracija izbire vrste plina

8 Vzdrževanje

NEVARNO:
Električni sunek!

- ▶ Pred delom na električni napeljavi vedno izklopite električni tok (varovalka, varnostno stikalo).

- ▶ Vašo napravo lahko servisira le Junkersov zastopnik za Tehnično pomoč.
- ▶ Uporabite le pristne rezervne dele in dodatke.
- ▶ Rezervne dele naročite s seznama, ki je priložen napravi.
- ▶ Razstavljeni spoje in obroče zamenjajte z novimi.
- ▶ Uporabite le lahko le naslednja maziva:

- Za hidravlične dele: Unisilikon L 641 (8 709 918 413)
- Za vijake spoje: HFT 1 v 5 (8 709 918 010).

8.1 Redna vzdrževalna opravila

Funkcionalni pregledi

- ▶ Poskrbite, da so vsi varnostni, uravnalni in nadzorni elementi v dobrem delovnem stanju.

Izmenjevalnik toplote

- ▶ Preglejte izmenjevalnik toplote.
- ▶ Če je umazan:
 - Razstavite komoro in odstranite regulator.
 - Komoro očistite z vodnim curkom pod pritiskom.
- ▶ Če umazanija ostane: umazane dele namočite v vročo vodo s čistilnim sredstvom in previdno očistite.
- ▶ Po potrebi: odstranite vodni kamen iz notranjosti izmenjevalnika toplote in priključnih cevi.
- ▶ Ponovno sestavite izmenjevalnik toplote z uporabo novih spojev.
- ▶ Regulator ponovno namestite na njegov podstavek.

Gorilec

- ▶ Gorilec preglejte vsako leto in ga po potrebi očistite.
- ▶ Če je zelo umazan (mast, saje): Razstavite gorilec in ga namočite v vročo vodo s čistilnim sredstvo in ga previdno očistite.

Vodni filter

- ▶ Zaprite dotok vode.
- ▶ Razstavite dovodno cev za hladno vodo.
- ▶ Očistite vodni filter.

8.2 Zagon po vzdrževanju

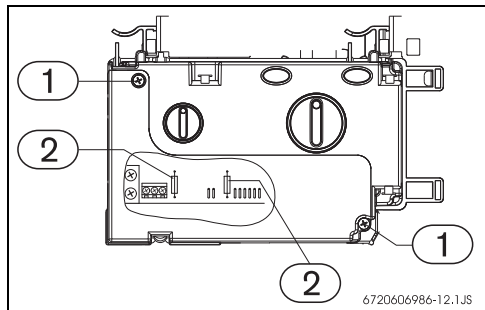
- ▶ Ponovno odprite vse priključke.
- ▶ Preberite poglavje 3 "Uporaba" in/ali poglavje 7 "Plinske nastavitve".
- ▶ Preverite regulator plina (tlačne šobe).
- ▶ Preverite izpušne cevi pred dimnikom.
- ▶ Preverite, da plin ne uhaja.

8.3 Zamenjava varovalk (nadzorna omarica)

Če gumb za prikaz stanja gorilca (→Slika 7, [pol. 4]) ne prikazuje svetlobnega signala, medtem ko je naprava vključena, je verjetno pregorela varovalka.

Postopajte kot sledi:

- ▶ Odstranite varovalke iz omarice (→Slika 18, [pol. 1]) ter odstranite glavo.

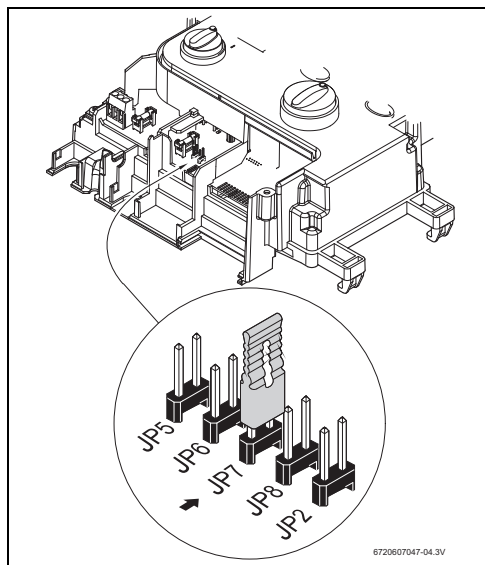


Sl.18 Nadzorna omarica

- ▶ Zamenjajte varovalke (→Slika 18, [pol. 2]).
- ▶ Če se težava ponavlja, zamenjajte nadzorno omarico.

8.4 Izbira temperaturnega območja

Temperaturno območje aparata je nastavljeno na 35°C - 60°C. Nastavitev mostička JP7 spremeni temperaturno območje na 38°C - 50°C.



Sl.19 Nastavitev temperaturnega območja

9 Motnje

Motnja	Vzrok	Rešitev
Naprava se ne vključi, kontrolna plošča ni vključena.	Ni električnega napajanja. Poškodovana nadzorna omarica ali pregorela varovalka.	Preverite, ali je napajalni kabel pod napetostjo. Zamenjajte varovalko ali nadzorno omarico (glejte poglavje 8.3).*
Naprava je blokirana.	Toplotna tipala niso pravilno priključena.	Preverite priključke (glejte diagnosticiranje motenj).
Naprava se ob zagonu ne prižge.	Nepravilno priključen: <ul style="list-style-type: none"> • tipalo za pretok vode • regulator temperature • vzdrževalnik tlaka 	Preverite priključke. Glejte diagnosticiranje motenj.
Nastanek iskre, vendar se gorilec ne prižge, naprava pa je blokirana.	Pomanjkanje signala od ionizacijske elektrode.	Preverite: <ul style="list-style-type: none"> • dovod plina. • sistem za vžig (ionizacijska elektroda in elektroventili)
Naprava se prižge šele po nekoliko poskusih.	Zrak v cevi za plin.	Izpraznite cev za plin. *
Med delovanjem se gorilec ugasne, naprave je blokirana.	Vključen vzdrževalnik tlaka. Nepravilno nameščeno tipalo za toploto.	Preverite izpuh plina. Odstranite umazanijo ali druge ovire, da izboljšate izločanje plina. Preverite povezave vzdrževalnika tlaka Preverite namestitev.
Aparat deluje, ampak rdeča LED dioda utripa	Toplotno tipalo nepravilno priključeno Vztopni tlak plina prenizek	Ohladite napravo in ponovno poskusite. Preveri priključek toplotnega tipala Preveri priključni tlak plina

Tab. 11

Opomba: Namestitev, vzdrževanje in popravila lahko izvajajo le usposobljeni tehnični strokovnjaki. V zgornji tabeli so opisane rešitve za možne težave (postopke, ki so označene z * lahko izvajajo le usposobljeni tehnični strokovnjaki).

Beleške

Beleške



6720607362



Robert Bosch d.o.o.
Oddelek Toplotne Tehnike
Kidričeva 81
4220 Škofja Loka
SLOVENIJA

Tel: 01/ 583 91 51
Fax: 01/ 583 91 31

www.junkers.si