



Navodila za namestitev in uporabo

Daljinski regulator EasyControl CT 200



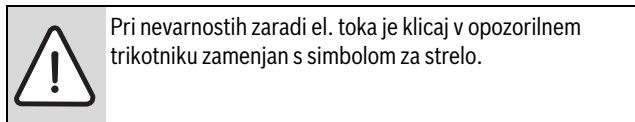
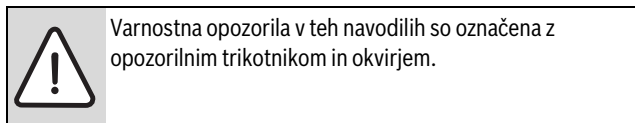
Kazalo vsebine

1	Varnostna navodila in znaki za nevarnost	2
1.1	Razlaga simbolov	2
1.2	Varnostni napotki	2
2	Varstvo okolja/odpadki	2
3	Informacije o proizvodu	3
3.1	Obseg dobave	3
3.2	Dodatna oprema	3
3.3	Določbe za garancijo	3
3.4	Shranjevanje podatkov	3
3.5	Podatkovna povezava	3
3.6	Bližinski senzor in zaslon na dotik	3
4	Montaža	3
4.1	Pred montažo	3
4.2	Prostor montaže	4
4.3	Montaža podnožja	4
4.4	Priklop na generator toplote	4
4.5	Demontaža in montaža regulatorja	5
5	Zagon	5
5.1	Zagon regulatorja EasyControl	5
5.2	Posodobitev programske opreme	5
5.3	Upravljanje zaslona na dotik	5
5.4	Povezava z omrežjem Wi-Fi	5
5.5	Vnos gesla za omrežje Wi-Fi	6
5.6	Aplikacija EasyControl	6
5.7	Elektronski termostatski radiatorski ventil	6
6	Upravljanje	6
6.1	Začetni zaslonski prikaz	6
6.2	Strani v registru	6
6.3	Simboli	6
6.4	Nastavitev temperature	7
6.5	Ročni način ali časovni program	7
6.6	Odsotnost	7
6.7	Priprava tople vode	7
7	Tehnični podatki	8
8	Vzdrževanje in motnje	8
8.1	Novo omrežje Wi-Fi ali novo geslo za omrežje	8
8.2	Izpad električnega napajanja	8
8.3	Resetiranje	8
8.4	Motnje	8
9	ErP-razred	9
10	List of used Open Source Components	9
11	Appendix	9
11.1	Apache License 2.0	9
11.2	BSD (Three Clause License)	10
11.3	MIT License	10
11.4	Texas Instruments-Software License Agreement	11
12	Strokovni pojmi	11

1 Varnostna navodila in znaki za nevarnost

1.1 Razlaga simbolov

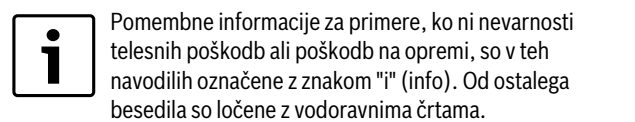
Varnostna opozorila



Signalne besede na začetku opozorila izražajo vrsto in težo posledic, v kolikor se ukrepi za odpravljanje nevarnosti ne upoštevajo.

- **OPOZORILO** pomeni, da lahko pride do materialne škode.
- **PREVIDNO** pomeni, da lahko pride do lažjih do srednje težkih telesnih poškodb.
- **POZOR** pomeni, da lahko pride do težkih telesnih poškodb.
- **NEVARNO** pomeni, da lahko pride do težkih ali smrtno nevarnih telesnih poškodb.

Važne informacije



Dodatni simboli

Dotaknite se simbola	Pomen
▶	Opravljeni korak
→	Navzkrižno sklicevanje na druga mesta v dokumentu ali na druge dokumente
•	Točka/vnos v seznam
-	Točka/vnos v seznam (2. nivo)

Tab. 1

1.2 Varnostni napotki

Ta regulator temperature je namenjen regulaciji generatorja toplote v vašem domu.

- Regulatorja temperature v nobenem primeru ne razstavljajte.
- V okolici preprečite visoke temperature, vlago in prah.
- Da bi preprečili kratek stik oziroma poškodbe regulatorja: pri čiščenju ne uporabljajte tekočin oziroma čistil.
- Pred montažo regulatorja odklopite napajanje generatorja toplote.

2 Varstvo okolja/odpadki

Varstvo okolja je osnovno podjetniško načelo skupine Bosch.

Kakovost proizvodov, gospodarnost in varstvo okolja so za nas enakovredni cilji. Zato se strogo držimo zakonov in predpisov s področja varstva okolja.

Za varovanje okolja uporabljamo, upoštevajoč gospodarske vidike, najboljšo možno tehniko in materiale.

Embalaza

Pri pakiranju se udeležujemo sistemov recikliranja, specifičnih za posamezno državo, ki zagotavljajo optimalno recikliranje. Vsi materiali uporabljeni za embalažo so ekološko sprejemljivi in jih je možno reciklirati.

Odpadna električna in elektronska oprema

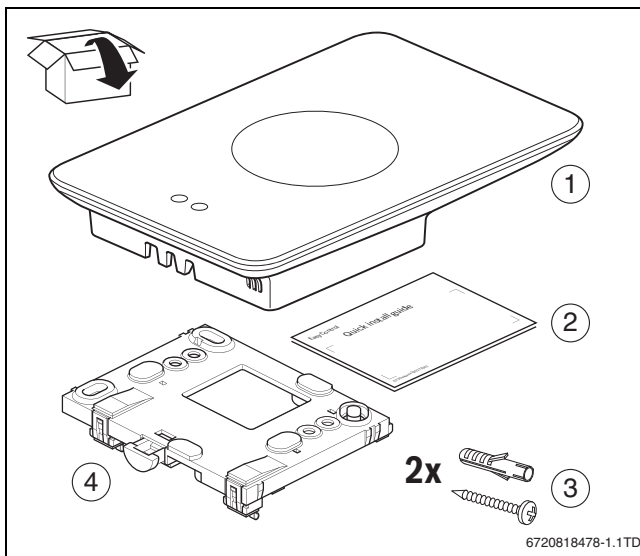


Električne in elektronske naprave, ki niso več uporabne, je treba zbirati ločeno in jih okolju varno reciklirati (evropska direktiva o odpadni električni in elektronski opremi).

Odpadne električne in elektronske opreme odstranite med odpadke v skladu z lokalnimi predpisi.

3 Informacije o proizvodu

3.1 Obseg dobave



Sl.1 Obseg dobave

- [1] EasyControl CT 200
- [2] Kratka navodila za namestitev
- [3] Vijak z zidnim vložkom 2 ×
- [4] Podnožje

3.2 Dodatna oprema

Dobavljiva je naslednja dodatna oprema:

- elektronski termostatski radiatorski ventil
- adapter EasyControl
- aplikacija EasyControl (gratis)

3.3 Določbe za garancijo

Proizvajalec daje za EasyControl 2 leti garancije.

3.4 Shranjevanje podatkov

Vsi podatki se shranjujejo izključno v EasyControl; podatki o uporabniku se ne shranjujejo na eksterni strežnik ali splet. Tako je zasebna sfera zagotovljena. Če EasyControl odstranite, se nanj podatki za ta dan ne shranijo.

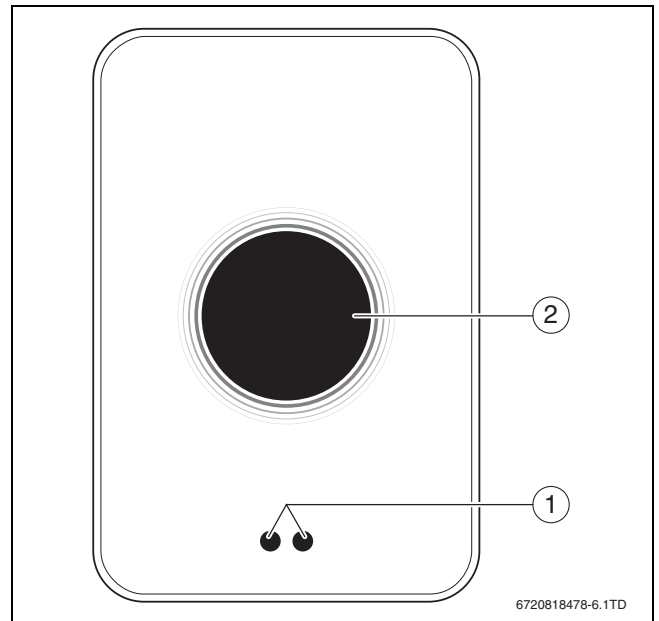
Nekatere storitve lahko uporabnika zavezujejo, da posreduje podatke iz EasyControl. To zahteva soglasje upravljavca. Te storitve je mogoče aktivirati v aplikaciji EasyControl. To zahteva soglasje upravljavca. Podeljeno soglasje lahko upravljavec v aplikaciji EasyControl kadarkoli prekliče.

Dodatne informacije o zaščiti podatkov najdete na strani EasyControl pod Zaščita podatkov.¹⁾

3.5 Podatkovna povezava

- Regulator EasyControl podpira odprte Wi-Fi povezave in zakodirane Wi-Fi povezave s protokoli WEP 128, WPA in WPA2. WPA2 je najvarnejši in zato preferiran.
- „Skrita“ komunikacijska omrežja niso podprta.
- EasyControl prevzame časovne nastavitve Bosch-strežnika. Če ni povezave s strežnikom, je EasyControl mogoče zagnati le v ročnem načinu.
- Vse stroške vzpostavitve internetne povezave in pametne naprave nosi upravljavec.
- Priključen tip generatorja toplote določa, katere funkcije je mogoče uporabljati. Za pregled, katere funkcije so na voljo za kateri generator toplote, glejte stran EasyControl.¹⁾

3.6 Bližinski senzor in zaslon na dotik



Sl.2 Bližinski senzor in zaslon na dotik

- [1] Bližinski senzor
- [2] Zaslon na dotik

Bližinski senzor [1] zaznava prisotnost oseb. V primeru detekcije se zaslon na dotik [2] aktivira in osvetli. Če traja zaznavanje več kot 5 minut ali če določen čas senzor ničesar ne zazna, se zaslon na dotik samodejno izključi. Po tem je mogoče zaslon na dotik upravljati le z dotikanjem.

- Zaslon po potrebi očistite s čisto suho krpo.

4 Montaža

4.1 Pred montažo

- Pred montažo preverite, ali je EasyControl mogoče kombinirati z generatorjem toplote.

Na strani EasyControl je na voljo seznam možnih kombinacij, z ali brez regulatorja EasyControl.¹⁾

Minimalne zahteve za montažo:

- 2-žilni kabel do generatorja toplote, primerne za uporabo z regulatorjem EasyControl.
- širokopasovni internetni dostop prek povezave Wi-Fi 802.11 b/g/n (2,4 GHz) v primeru uporabe aplikacije in stabilno internetno omrežje.

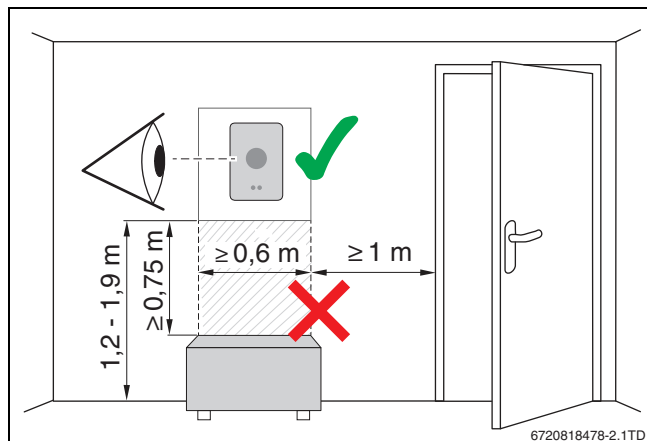
1) Za spletni naslov glej hrbtno stran tega dokumenta.

4.2 Prostor montaže

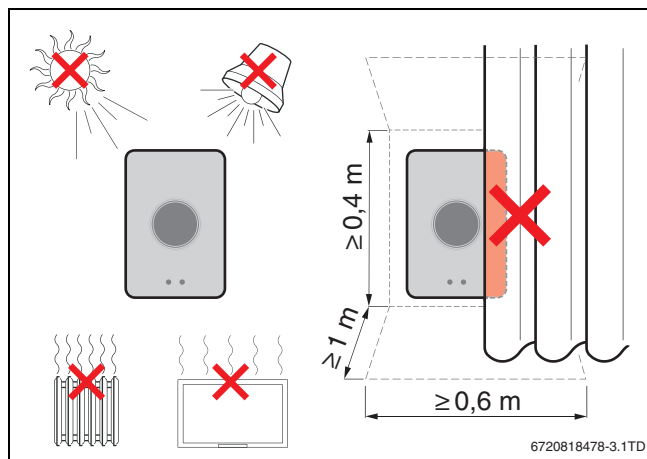
i Referenčni prostor je prostor (npr. dnevna soba), v katerem se meri temperatura, ki je reprezentativna za vse prostore in kjer se ljudje zadržujejo največ časa.

i V primeru uporabe regulacije v odvisnosti od zunanje temperature montaža regulatorja v referenčnem prostoru ni potrebna.

- ▶ Regulator montirajte na eno izmed notranjih sten referenčnega prostora. Zagotovite zadosten prostor okoli regulatorja.



Sl.3 Montaža regulatorja - odmiki



Sl.4 Montaža regulatorja - temperatura

4.3 Montaža podnožja

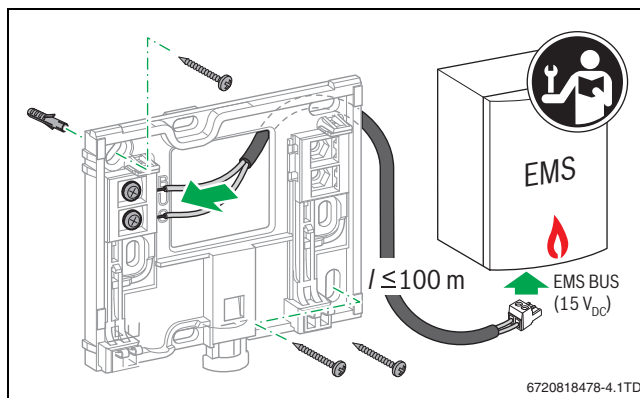
i V primeru zamenjave regulatorja serije 100 do 400 z regulatorjem EasyControl, je mogoče uporabiti obstoječe podnožje (→ pog. 4.5).

To podnožje je mogoče pritrčiti neposredno na steno, na primer na mesto prejšnjega regulatorja.

- ▶ Omrežni vtič generatorja toplote izvalcite iz vtičnice.

i Pri montaži na podometno dozo pazite, da morebiten prepih ne bo vplival na merjenje temperature v prostoru. Po potrebi podometno dozo zapolnite z izolacijskim materialom.

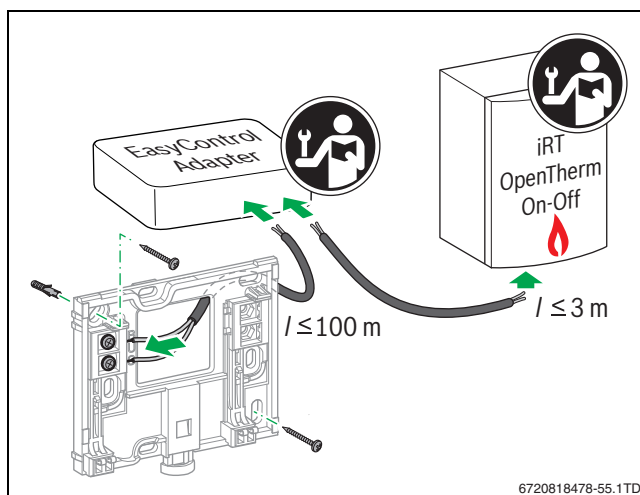
- ▶ Priključni kabel (BUS-povezava generatorja toplote) priključite na priključne sponke na podnožju. Žile je mogoče priključiti v poljubnem zaporedju.



Sl.5 Priklop na podnožje

4.4 Priklop na generator toplote

i Navodila za namestitev generatorja toplote vsebujejo dodatne informacije o priključitvi regulatorja EasyControl.



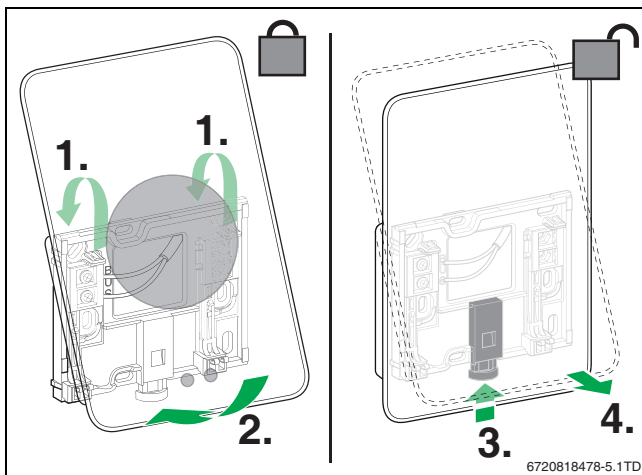
Sl.6 Priklop adapterja EasyControl

Za priklop na generator toplote obstajajo različne možnosti:

- uporaba obstoječega regulatorja serije 100 do 400 na istem podnožju. EasyControl je pripravljen na uporabo.
- Bosch¹⁾ generatorji toplote z vidnim oranžnim priključkom za regulator na spodnji strani: EasyControl povežite z oranžno priključno sponko oranžnega priključka za regulator.
- Bosch¹⁾-generatorji toplote brez vidnega priključka za regulator. Generator toplote mora odpreti pooblaščen inštalater.
- generatorje toplote, ki uporabljajo iRT, OpenTherm ali On-Off, je mogoče povezati le z enim adapterjem EasyControl (dodatna oprema) (→ za spletni naslov glej hrbtno stran tega dokumenta in izberite „Je EasyControl zame primeren?“), oziroma se posvetujte s pooblaščenim inštalaterjem.

1) ali znamka skupine Bosch (Nefit, Junkers, Worcester, ELM LeBlanc).

4.5 Demontaža in montaža regulatorja



Sl.7 Demontaža in montaža regulatorja

Montaža

- ▶ EasyControl zataknite za podnožje [1].
- ▶ EasyControl s spodnjo stranjo pritisnite ob podnožje, dokler ne zaslišite „klik“ [2]. EasyControl je sedaj fiksno vpet.

Demontaža

- ▶ EasyControl sprostite s pritiskom na deblokirno tipko [3].
- ▶ Spodnjo stran regulatorja EasyControl nekoliko dvignite in ga odstranite [4].

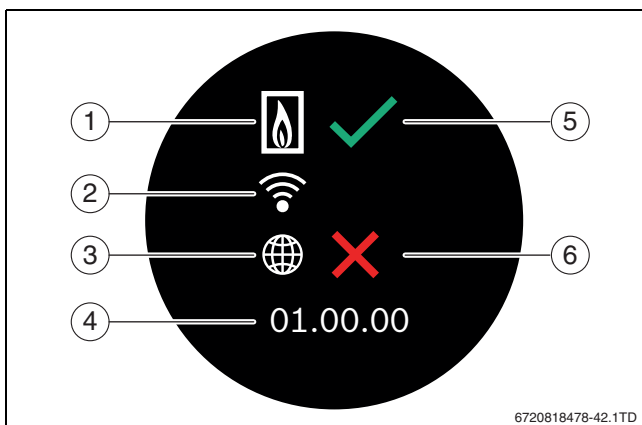
5 Zagon

5.1 Zagon regulatorja EasyControl

- ▶ Z regulatorja EasyControl odstranite zaščitno folijo.
- ▶ Omrežni vtič generatorja toplote vtaknite v vtičnico.
- ▶ Vključite plinski ogrevalni kotel.

S tem se aktivira napajanje regulatorja EasyControl, ki začne iskati povezavo z:

- generatorjem toplote [1],
- omrežjem WiFi [2],
- Bosch-strežnikom [3].



Sl.8 Začetni zaslonski prikaz

- [1] Povezava z generatorjem toplote
- [2] Povezava z omrežjem Wi-Fi
- [3] Povezava z Bosch-strežnikom
- [4] Različica programske opreme (primer)
- [5] Povezava vzpostavljena (primer)
- [6] Povezava ni vzpostavljena (primer)

Zelena kljukica [5] kaže, da je povezava vzpostavljena. Rdeč križec [6] kaže, da povezava ni bila vzpostavljena. Za pregled možnih vzrokov in rešitev → pog. 8.4, str. 8.

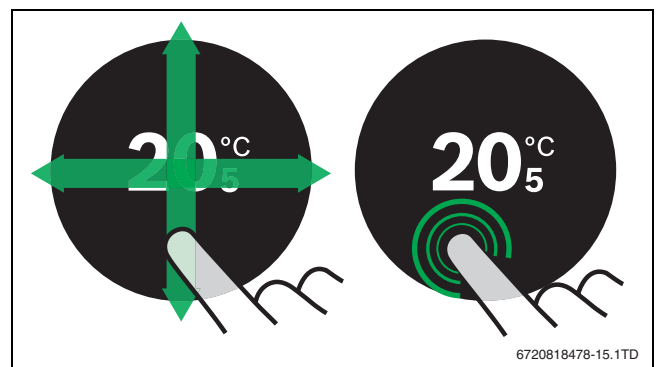
5.2 Posodobitev programske opreme

Verzija programske opreme v tem dokumentu je 01.xx.xx. Nameščena verzija prog. opreme je prikazana na začetnem zaslonskem prikazu [4]. Posodabljanje prog. opreme poteka samodejno. Lahko se zgodi, da EasyControl ob dobavi še nima nameščene najnovejše različice programske opreme in zato ne podpira vseh funkcij aplikacije. Posodobitev lahko traja nekaj dni.

Po končani posodobitvi je možno odstopanje prikazov na zaslonu od prikazov v tem dokumentu. V tem primeru si oglejte najnovejšo verzijo dokumenta na strani EasyControl skupine Bosch.¹⁾

5.3 Upravljanje zaslona na dotik

Nastavitve je mogoče spreminjati z vodoravnimi in navpičnimi povleki s prstom (Swipe) ali s kratkim dotikom (Tap). Zaslona na dotik upravljajte samo s prsti.



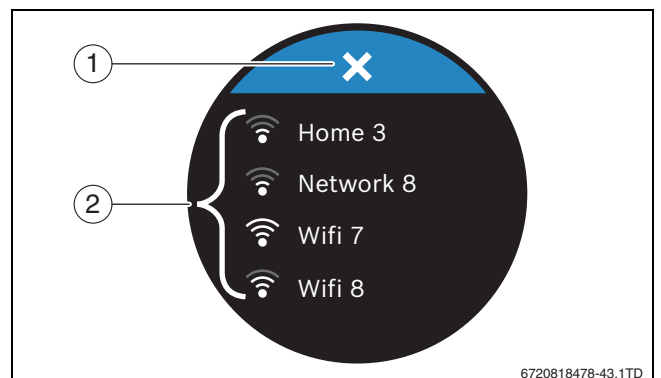
Sl.9 Povlek s prstom (Swipe) in dotik (Tap)

5.4 Povezava z omrežjem Wi-Fi



EasyControl lahko vzpostavi povezavo le z „vidnimi“ omrežji. Če naj EasyControl vzpostavi povezavo s „skritim omrežjem“, je treba to omrežje najprej narediti „vidno“. Po vzpostavitvi povezave je mogoče omrežje ponovno „skriti“.

Ko se je EasyControl povezal z generatorjem toplote, začne samodejno iskati obstoječa omrežja Wi-Fi [2] in najdena prikaže na zaslonu. Med iskanjem se na zaslonu pojavi utripajoč simbol za Wi-Fi.



Sl.10 Razpoložljiva omrežja Wi-Fi

- [1] Tipka za preklic
- [2] Razpoložljiva omrežja Wi-Fi

- ▶ Da bi našli omrežje Wi-Fi, povlecite s prstom prek zaslona.
- ▶ Želeno omrežje Wi-Fi izberite s kratkim dotikom.

1) Za spletni naslov glej hrbtno stran tega dokumenta.

Če je omrežje Wi-Fi zavarovano z geslom:

- ▶ Vnesite geslo omrežja Wi-Fi (→ pog. 5.5).

Če regulator želenega omrežja Wi-Fi ne najde:

- ▶ Pritisnite tipko [1], da regulator preklopite v način Off-line. Temperaturo je sedaj na zaslonu mogoče nastaviti le v ročnem načinu. Povezava z aplikacijo ali stranjo Bosch ni možna. Morebitne težave s povezavo → pog. 8.4, str. 8.

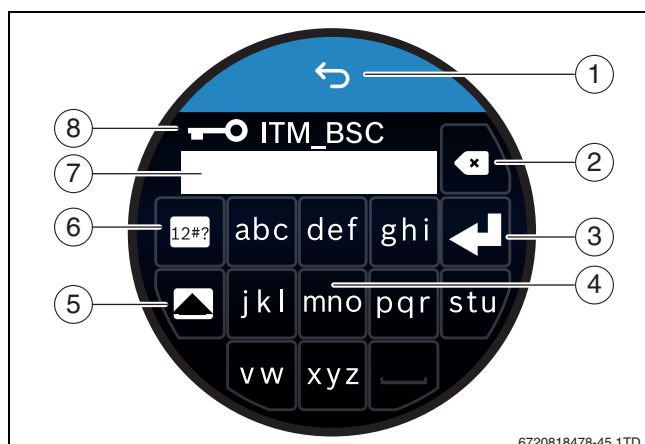
Po vzpostavitvi vseh povezav se podatki sinhronizirajo. Zaslon prikazuje začetni zaslonski prikaz.

5.5 Vnos gesla za omrežje Wi-Fi



EasyControl uporablja standardni Wi-Fi-protokol.

- ▶ Zato v geslu za omrežje Wi-Fi ne uporabljajte znakov \$.



Sl. 11 Vnos gesla za omrežje Wi-Fi

S tipko za vračanje [1] se vrnete na prejšnji prikaz. Napake pri vnosu je mogoče korigirati s tipko za „brisanje“ [2]. Vnos potrdite s tipko ENTER [3]. S tipkami [4] je v vnosno vrstico [7] mogoče vnesti geslo. Za velike črke pritisnite tipko SHIFT [5]. S tipko [6] je mogoče vnašati posebne znake. Ključ [8] kaže, da je omrežje Wi-Fi zavarovano.

- ▶ Vnesite geslo za omrežje Wi-Fi.
- ▶ Geslo potrdite s tipko ENTER [3]. Sedaj se prikaže začetni zaslonski prikaz (→ pog. 6.1).

5.6 Aplikacija EasyControl

Aplikacija EasyControl obsega funkcije, ki niso nameščene v regulatorju EasyControl.

- ▶ Prenesite si aplikacijo EasyControl.



- ▶ Namestite aplikacijo EasyControl znamke Bosch.
- ▶ Aplikacijo registrirajte pri EasyControl.
- ▶ Vnesite enkratno kodo za dostop ali skenirajte QR-kodo (→ nalepka na navodilih za hitro namestitev).
- ▶ Vzpostavite povezavo z EasyControl.
- ▶ Vnesite vaše geslo.

Na strani Bosch boste našli pregled združljivih pametnih naprav.

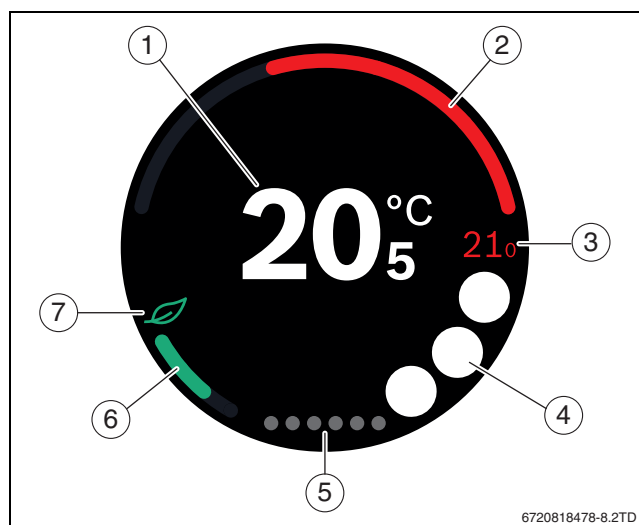
5.7 Elektronski termostatski radiatorski ventil

EasyControl lahko vzpostavi brezžično povezavo z največ 20 Bosch-elektronskimi termostatskimi radiatorskimi ventili (dodatna oprema). Na ta način je za različne prostore mogoče nastaviti različne temperature.

- ▶ Elektronske regulacijske ventile povežite prek aplikacije EasyControl (uparjenje).

6 Upravljanje

6.1 Začetni zaslonski prikaz








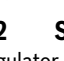
Sl. 12 Začetni zaslonski prikaz

- [1] Trenutna temperatura
- [2] Prikaz modulacijske stopnje generatorja toplote
- [3] Želena temperatura
- [4] Prostor za simbole
- [5] Strani v registru
- [6] Prikaz gospodarnega ogrevanja
- [7] Ekološki simbol

Če zaslona na dotik nekaj časa ne uporabljate, se ta samodejno vrne na začetni zaslonski prikaz in izključi.

Trenutna temperatura je prikazana v sredini [1], zelena oz. nastavljena pa zraven [3]. Stopnjo modulacije generatorja toplote ponazarja prikaz [2]. Ekološki simbol [7] s prikazom gospodarnega ogrevanja [6] pove, kako varčno prostor ogrevate.

Na mestu za simbole [4] se lahko pojavijo naslednji simboli:

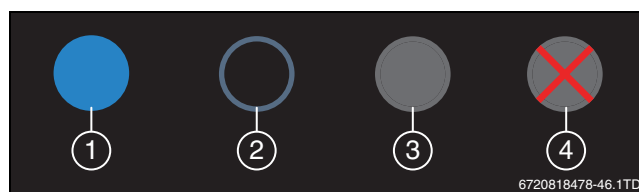
-  servis,
-  motnja,
-  ni Wi-Fi-povezave,
-  ni povezave z Bosch-strežnikom,
-  temperatura sanitarne vode se ohranja,
-  temperatura sanitarne vode se ne ohranja.

6.2 Strani v registru

Regulator EasyControl vsebuje več strani v registru [5]. Število stani v registru je odvisno od ogrevalnega sistema. Začetni zaslonski prikaz se nahaja na 1. strani registra.

- ▶ Za izbiranje med stranmi v registru s prstom povlecite prek zaslona levo ali desno.

6.3 Simboli



Sl. 13 Ozadje simbola

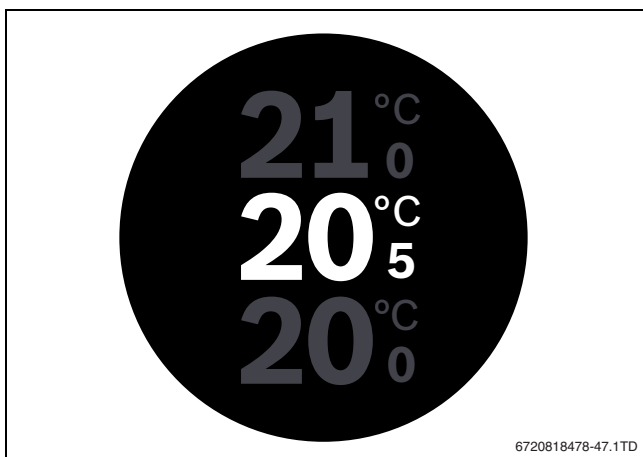
Simboli lahko imajo različno obarvana ozadja. Svetlomodro ozadje nakazuje, da je ta funkcija aktivna [1]. Zatemnjeno modro ozadje nakazuje, da ta funkcija ni aktivna [2]. Sivo ozadje nakazuje, da ta funkcija ni na voljo [3]. Če se dotaknete funkcije, ki ni na voljo, se v ozadju pojavi rdeči križec [4].

Spodnja tabela prikazuje različne simbole in njihov pomen:

Simbol	Pomen
	Ročni način.
	Časovni program.
	Priprava tople vode vklop/izklop.
	Priprava tople vode aktivna, simbol viden tudi med segrevanjem ali polnjenju kotla. Mogoče ga je povezati s časovnim programom (vidna ura).
	Funkcija odsotnosti.
	Generator toplote obratuje.
	Prikaz ekološke uporabe.
	Temperatura sanitarne vode se ne ohranja.

Tab. 2 Simboli

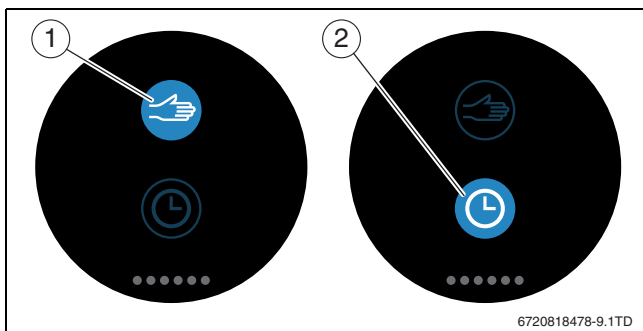
6.4 Nastavitev temperature



Sl. 14 Nastavitev temperature

- ▶ Dotaknite se začetnega zaslonskega prikaza, da preklopite na prikaz za nastavitve temperature.
- ▶ S prstom povlecite navpično, če želite zeleno temperaturo povišati ali znižati.

6.5 Ročni način ali časovni program

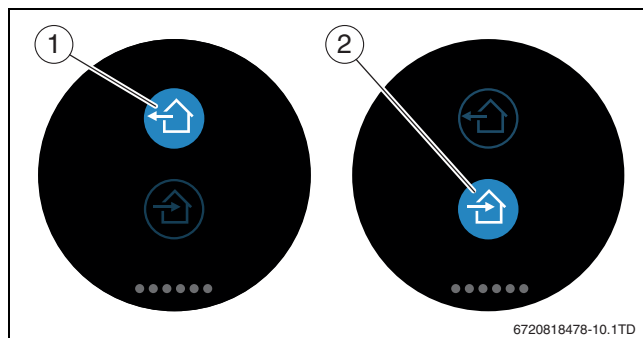


Sl. 15 Izbira ročnega načina ali časovnega programa

Z aplikacijo EasyControl je mogoče nastaviti časovni program. Z EasyControl je časovni program mogoče vključiti ali izključiti.

- ▶ S prstom povlecite vodoravno, da nastavite pravo stran v registru.
- ▶ Za preklop med funkcijama se dotaknite tipke za ročni način [1] ali časovni program [2].

6.6 Odsotnost

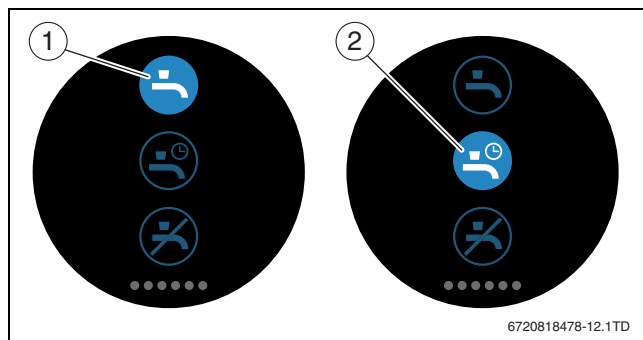


Sl. 16 Izbira prisotnosti - doma ali zdoma

S „funkcijo Odsotnost“ regulatorju sporočite, ali ste doma ali ne. V „stanju odsotnosti“ se zelena temperatura zniža za 15 °C (60 °F). To standardno vrednost je v aplikaciji EasyControl mogoče spremeniti. Ta funkcija je na voljo samo v načinu s časovnim programom.

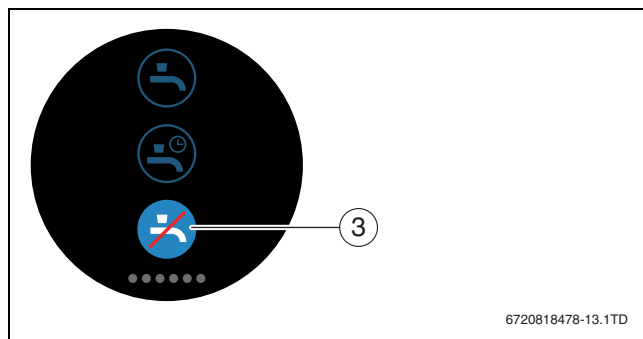
- ▶ S prstom povlecite vodoravno, da nastavite pravo stran v registru.
- ▶ Za preklop med tema funkcijama se dotaknite tipke „Odsotnost“ [1] ali Prihod domov [2].

6.7 Priprava tople vode



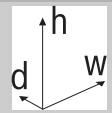
Sl. 17 Vkllop ali izklop priprave tople vode in časovni program za toplo vodo

Če je v aplikaciji EasyControl aktivirana možnost „Topla voda po programu“, je pripravo tople vode mogoče nastaviti na EasyControl.



Sl. 18 Priprava tople vode ni na voljo

7 Tehnični podatki

Opis	Enota	Vrednost
U	V _{DC}	14,3 – 16,0
P_{maks}	W	0,9
m	g (lb)	250 (0,551)
f (RF)	MHz	f = 868,3 ... 869,5 [EU]
T_{amb}	°C (°F)	0 ... 45 (32 ... 113)
Stopnja zaščite IP		IP30
ϕ	% RH	10 ... 90
Wi-Fi	f = 2.4 GHz	IEEE 802.11b/g/n
Zigbee	f = 2.4 GHz	IEEE 802.15.4
	mm (cole)	h = 145 (5,7) w = 100 (3,9) d = 27 (1,1)

Tab. 3

8 Vzdrževanje in motnje

8.1 Novo omrežje Wi-Fi ali novo geslo za omrežje

Da bi EasyControl registrirali v novo omrežje Wi-Fi ali če je obstoječe omrežje zaščiteno z novim geslom:

- ▶ Resetirajte EasyControl (→ pog. 8.3).
- ▶ Za vzpostavitev omrežja Wi-Fi izvedite naslednje korake (→ pog. 5.4).

8.2 Izpad električnega napajanja

V primeru izpada električne energije se ohranijo vse nastavitve. Po ponovni vzpostavitvi povezave z omrežjem Wi-Fi se nastavitve sinhronizirajo z Bosch-strežnikom.

- ▶ Preverite datum in uro.

8.3 Resetiranje

Če EasyControl več ne deluje pravilno:

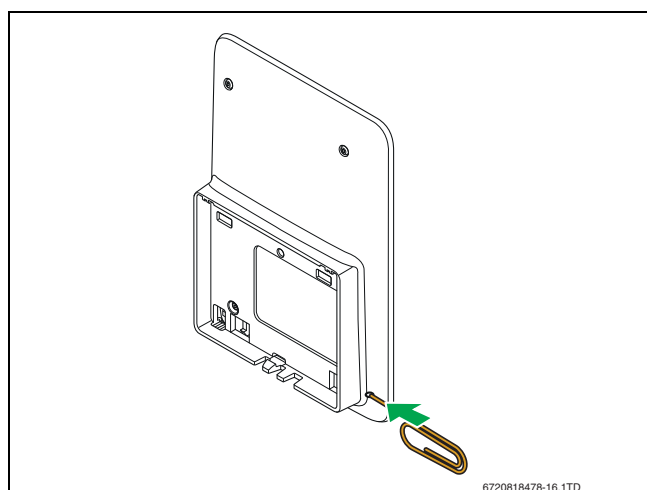
- ▶ EasyControl za kratek čas dvignite iz podnožja (→ sl. 7, str. 5).

Če težave s tem ne odpravite:

- ▶ Za nekaj sekund pritisnite resetirno tipko (→ sl. 19).
Pozor! S tem izbrišete vse osebne nastavitve, povezavo z omrežjem Wi-Fi pa je treba ponovno vzpostaviti.

Če težave s tem ne odpravite:

- ▶ Pokličite inštalaterja oziroma proizvajalca.







Sl.19 Resetiranje

8.4 Motnje

Prikazi motenj so vidni na zaslonu na dotik in jih regulator samodejno posreduje aplikaciji EasyControl. V aplikaciji je mogoče izbrati kontakt inštalaterja.

Na strani EasyControl je na voljo obsežen seznam rešitev za morebitne težave z EasyControl¹⁾ regulatorjem.

Motnja	Kaj storiti
	Ni Wi-Fi-povezave. Wi-Fi-signal usmerjevalnika omrežja Wi-Fi je morda prešibek. Uporabite Wi-Fi-ojačevalnik.
Regulator ne najde omrežja Wi-Fi	Morda je na Wi-Fi-usmerjevalniku aktivirana možnost "Skrrij" oziroma je izključena funkcija Broadcast (pošiljanje SSID). Začasno izključite funkcijo za skrivanje omrežja oziroma vključite funkcijo Broadcast.
	Ni povezave z internetnim strežnikom. Počakajte, da se povezava z internetnim strežnikom samodejno vzpostavi. Po zagonu se bo kotel krmilil tudi brez povezave s strežnikom, in sicer v ročnem načinu ali s časovnim programom.
Pozabljena serijska številka in koda za dostop	Serijska številka in koda za dostop sta navedeni na nalepki na sprednji strani kratkih navodil za namestitve in na nalepki na hrbtni strani regulatorja EasyControl. Če registracija poteka prek aplikacije, je mogoče serijsko številko in kodo za dostop prikazati tako, da prek „informatijskega menija“ preklopite v podmeni „Informacije o proizvodu“. Če serijske številke in kode za dostop ne najdete, kontaktirajte „Informacije za uporabnike“ ¹⁾ .
Aplikacija nima povezave z EasyControl	Ali je EasyControl povezan z internetom (→ pog. 5.4)? Ste vnesli serijsko številko in kodo za dostop? Pozor, ti sta občutljivi na male in velike znake. Morda je internetna povezava trenutno počasna. Počakajte nekaj minut.
Prikazana temperatura je previsoka ali prenizka	Prikazano temperaturo je mogoče nastaviti v aplikaciji ali na strani EasyControl ¹⁾ .
Zaslon na dotik ne deluje	Če senzor več kot 5 minut ničesar ne zazna, se zaslon na dotik samodejno izključi. Po tem je mogoče zaslon na dotik upravljati le z dotikanjem.
Geslo z znakom \$	EasyControl uporablja standardni Wi-Fi-protokol. Zato v geslu za omrežje Wi-Fi ne uporabljajte znakov \$. Znake \$ odstranite iz gesla za omrežje.
Aplikacija ni popolnoma funkcionalna	Lahko se zgodi, da EasyControl ob dobavi še nima nameščene najnovejše različice programske opreme. Zaradi tega morda nekaterih funkcij aplikacije še ni mogoče uporabljati. Posodobitev prog. opreme se izvaja samodejno in lahko traja nekaj dni.
	Servisni prikaz prikazuje: ponovitev poskusov vžiga, kapljanje/iztekanje iz pipe za toplo vodo, preizek pretok v ogrevalnem sistemu, iztekanje v ogrevalnem sistemu, preizek vodni tlak kotla oziroma generatorja toplote. Pri tem gre za informativni signal. Kotel deluje normalno.
	Regulator EasyControl ni prejel posodobitev prog. opreme Posodabljanje prog. opreme poteka samodejno. To zahteva stalno internetno povezavo. Če ima usmerjevalnik aktiviran časovnik, lahko posodobitve zamudite.

Tab. 4 Pregled motenj (simboli se prikažejo na zaslonu)

1) Za spletni naslov glej hrbtno stran tega dokumenta.

9 ErP-razred

Podatki v spodnji tabeli se uporabljajo za izpolnjevanje ErP-formularja za sisteme ter ErP podatkovne nalepke za sisteme.

Dobavitelj je "Bosch, skupina Bosch", model je "EasyControl".

Upravljalna funkcija in opis ErP	ErP-razred	Dodatna energijska učinkovitost (ogrevanje prostorov)
Vodeno v odvisnosti od sobne temperature, modulirano	V	3%
Vodeno v odvisnosti od zunanje temperature z vplivom sobne temperature, modulirano	VI	4%
Sistem za regulacijo sobne temperature z več temperaturnimi tipali (področna regulacija), modulirano	VIII	5%

Tab. 5

10 List of used Open Source Components

The following open source software (OSS) components are included in this product:

Name of OSS Component	Version of OSS Component	Name and Version of License (License text can be found in chapter 11)	Copyright
base64	2.1.0	MIT License	See Appendix § 11.3. Written by Peteris Kruminis
http-parser	2.6.0	MIT License	See Appendix § 11.3. → Copyright © Joyent, Inc. and other Node contributors
MD5	2.2.1	Apache License 2.0	See Appendix § 11.1. → Copyright © 2006-2015, ARM Limited
microJSON	1.3	BSD (three Clause License)	See Appendix § 11.2. → Copyright © 2014 Eric S. Raymond
Texas Instruments	2.1.0	Texas Instruments-Software License Agreement	See Appendix § 11.4. → Copyright © 2016 Texas Instruments Incorporated
Yxml	10/27/2015	MIT License	See Appendix § 11.3. → Copyright © 2013-2014 Yoran Heling

Tab. 6

11 Appendix

11.1 Apache License 2.0

Apache License Version 2.0, January 2004
<http://www.apache.org/licenses/>

TERMS AND CONDITIONS FOR USE, REPRODUCTION, AND DISTRIBUTION

1. Definitions.

„License“ shall mean the terms and conditions for use, reproduction, and distribution as defined by Sections 1 through 9 of this Chapter.

„Licensor“ shall mean the copyright owner or entity authorized by the copyright owner that is granting the License.

„Legal Entity“ shall mean the union of the acting entity and all other entities that control, are controlled by, or are under common control

with that entity. For the purposes of this definition, „control“ means (i) the power, direct or indirect, to cause the direction or management of such entity, whether by contract or otherwise, or (ii) ownership of fifty percent (50%) or more of the outstanding shares, or (iii) beneficial ownership of such entity.

„You“ (or „Your“) shall mean an individual or Legal Entity exercising permissions granted by this License.

„Source“ form shall mean the preferred form for making modifications, including but not limited to software source code, documentation source, and configuration files.

„Object“ form shall mean any form resulting from mechanical transformation or translation of a Source form, including but not limited to compiled object code, generated documentation, and conversions to other media types.

„Work“ shall mean the work of authorship, whether in Source or Object form, made available under the License, as indicated by a copyright notice that is included in or attached to the work (an example is provided in the Appendix below).

„Derivative Works“ shall mean any work, whether in Source or Object form, that is based on (or derived from) the Work and for which the editorial revisions, annotations, elaborations, or other modifications represent, as a whole, an original work of authorship. For the purposes of this License, Derivative Works shall not include works that remain separable from, or merely link (or bind by name) to the interfaces of, the Work and Derivative Works thereof.

„Contribution“ shall mean any work of authorship, including the original version of the Work and any modifications or additions to that Work or Derivative Works thereof, that is intentionally submitted to Licensor for inclusion in the Work by the copyright owner or by an individual or Legal Entity authorized to submit on behalf of the copyright owner. For the purposes of this definition, „submitted“ means any form of electronic, verbal, or written communication sent to the Licensor or its representatives, including but not limited to communication on electronic mailing lists, source code control systems, and issue tracking systems that are managed by, or on behalf of, the Licensor for the purpose of discussing and improving the Work, but excluding communication that is conspicuously marked or otherwise designated in writing by the copyright owner as „Not a Contribution“.

„Contributor“ shall mean Licensor and any individual or Legal Entity on behalf of whom a Contribution has been received by Licensor and subsequently incorporated within the Work.

2. Grant of Copyright License.

Subject to the terms and conditions of this License, each Contributor hereby grants to You a perpetual, worldwide, non-exclusive, no-charge, royalty-free, irrevocable copyright license to reproduce, prepare Derivative Works of, publicly display, publicly perform, sublicense, and distribute the Work and such Derivative Works in Source or Object form.

3. Grant of Patent License.

Subject to the terms and conditions of this License, each Contributor hereby grants to You a perpetual, worldwide, non-exclusive, no-charge, royalty-free, irrevocable (except as stated in this section) patent license to make, have made, use, offer to sell, sell, import, and otherwise transfer the Work, where such license applies only to those patent claims licensable by such Contributor that are necessarily infringed by their Contribution(s) alone or by combination of their Contribution(s) with the Work to which such Contribution(s) was submitted. If You institute patent litigation against any entity (including a cross-claim or counterclaim in a lawsuit) alleging that the Work or a Contribution incorporated within the Work constitutes direct or contributory patent infringement, then any patent licenses granted to You under this License for that Work shall terminate as of the date such litigation is filed.

4. Redistribution.

You may reproduce and distribute copies of the Work or Derivative Works thereof in any medium, with or without modifications, and in Source or Object form, provided that You meet the following conditions:

- (a) You must give any other recipients of the Work or Derivative Works a copy of this License; and
 - (b) You must cause any modified files to carry prominent notices stating that You changed the files; and
 - (c) You must retain, in the Source form of any Derivative Works that You distribute, all copyright, patent, trademark, and attribution notices from the Source form of the Work, excluding those notices that do not pertain to any part of the Derivative Works; and
 - (d) If the Work includes a „NOTICE“ text file as part of its distribution, then any Derivative Works that You distribute must include a readable copy of the attribution notices contained within such NOTICE file, excluding those notices that do not pertain to any part of the Derivative Works, in at least one of the following places: within a NOTICE text file distributed as part of the Derivative Works; within the Source form or documentation, if provided along with the Derivative Works; or, within a display generated by the Derivative Works, if and wherever such third-party notices normally appear. The contents of the NOTICE file are for informational purposes only and do not modify the License. You may add Your own attribution notices within Derivative Works that You distribute, alongside or as an addendum to the NOTICE text from the Work, provided that such additional attribution notices cannot be construed as modifying the License.
- You may add Your own copyright statement to Your modifications and may provide additional or different license terms and conditions for use, reproduction, or distribution of Your modifications, or for any such Derivative Works as a whole, provided Your use, reproduction, and distribution of the Work otherwise complies with the conditions stated in this License.

5. Submission of Contributions.

Unless You explicitly state otherwise, any Contribution intentionally submitted for inclusion in the Work by You to the Licensor shall be under the terms and conditions of this License, without any additional terms or conditions. Notwithstanding the above, nothing herein shall supersede or modify the terms of any separate license agreement you may have executed with Licensor regarding such Contributions.

6. Trademarks.

This License does not grant permission to use the trade names, trademarks, service marks, or product names of the Licensor, except as required for reasonable and customary use in describing the origin of the Work and reproducing the content of the NOTICE file.

7. Disclaimer of Warranty.

Unless required by applicable law or agreed to in writing, Licensor provides the Work (and each Contributor provides its Contributions) on an „AS IS“ BASIS, WITHOUT WARRANTIES OR CONDITIONS OF ANY KIND, either express or implied, including, without limitation, any warranties or conditions of TITLE, NON-INFRINGEMENT, MERCHANTABILITY, or FITNESS FOR A PARTICULAR PURPOSE. You are solely responsible for determining the appropriateness of using or redistributing the Work and assume any risks associated with Your exercise of permissions under this License.

8. Limitation of Liability.

In no event and under no legal theory, whether in tort (including negligence), contract, or otherwise, unless required by applicable law (such as deliberate and grossly negligent acts) or agreed to in writing, shall any Contributor be liable to You for damages, including any direct, indirect, special, incidental, or consequential damages of any character arising as a result of this License or out of the use or inability to use the Work (including but not limited to damages for loss of goodwill, work

stoppage, computer failure or malfunction, or any and all other commercial damages or losses), even if such Contributor has been advised of the possibility of such damages.

9. Accepting Warranty or Additional Liability.

While redistributing the Work or Derivative Works thereof, You may choose to offer, and charge a fee for, acceptance of support, warranty, indemnity, or other liability obligations and/or rights consistent with this License. However, in accepting such obligations, You may act only on Your own behalf and on Your sole responsibility, not on behalf of any other Contributor, and only if You agree to indemnify, defend, and hold each Contributor harmless for any liability incurred by, or claims asserted against, such Contributor by reason of your accepting any such warranty or additional liability.

11.2 BSD (Three Clause License)

Redistribution and use in source and binary forms, with or without modification, are permitted provided that the following conditions are met:

- Redistributions of source code must retain the above copyright notice, this list of conditions and the following disclaimer.
- Redistributions in binary form must reproduce the above copyright notice, this list of conditions and the following disclaimer in the documentation and/or other materials provided with the distribution.
- Neither the name of the <ORGANIZATION> nor the names of its contributors may be used to endorse or promote products derived from this software without specific prior written permission.

THIS SOFTWARE IS PROVIDED BY THE COPYRIGHT HOLDERS AND CONTRIBUTORS „AS IS“ AND ANY EXPRESS OR IMPLIED WARRANTIES, INCLUDING, BUT NOT LIMITED TO, THE IMPLIED WARRANTIES OF MERCHANTABILITY AND FITNESS FOR A PARTICULAR PURPOSE ARE DISCLAIMED. IN NO EVENT SHALL THE COPYRIGHT HOLDER OR CONTRIBUTORS BE LIABLE FOR ANY DIRECT, INDIRECT, INCIDENTAL, SPECIAL, EXEMPLARY, OR CONSEQUENTIAL DAMAGES (INCLUDING, BUT NOT LIMITED TO, PROCUREMENT OF SUBSTITUTE GOODS OR SERVICES; LOSS OF USE, DATA, OR PROFITS; OR BUSINESS INTERRUPTION) HOWEVER CAUSED AND ON ANY THEORY OF LIABILITY, WHETHER IN CONTRACT, STRICT LIABILITY, OR TORT (INCLUDING NEGLIGENCE OR OTHERWISE) ARISING IN ANY WAY OUT OF THE USE OF THIS SOFTWARE, EVEN IF ADVISED OF THE POSSIBILITY OF SUCH DAMAGE.

11.3 MIT License

Permission is hereby granted, free of charge, to any person obtaining a copy of this software and associated documentation files (the „Software“), to deal in the Software without restriction, including without limitation the rights to use, copy, modify, merge, publish, distribute, sublicense, and/or sell copies of the Software, and to permit persons to whom the Software is furnished to do so, subject to the following conditions:

The above copyright notice and this permission notice shall be included in all copies or substantial portions of the Software.

THE SOFTWARE IS PROVIDED „AS IS“, WITHOUT WARRANTY OF ANY KIND, EXPRESS OR IMPLIED, INCLUDING BUT NOT LIMITED TO THE WARRANTIES OF MERCHANTABILITY, FITNESS FOR A PARTICULAR PURPOSE AND NONINFRINGEMENT. IN NO EVENT SHALL THE AUTHORS OR COPYRIGHT HOLDERS BE LIABLE FOR ANY CLAIM, DAMAGES OR OTHER LIABILITY, WHETHER IN AN ACTION OF CONTRACT, TORT OR OTHERWISE, ARISING FROM, OUT OF OR IN CONNECTION WITH THE SOFTWARE OR THE USE OR OTHER DEALINGS IN THE SOFTWARE.

11.4 Texas Instruments-Software License Agreement

Software License Agreement Redistribution and use in source and binary forms, with or without modification, are permitted provided that the following conditions are met: Redistributions of source code must retain the above copyright notice, this list of conditions and the following disclaimer. Redistributions in binary form must reproduce the above copyright notice, this list of conditions and the following disclaimer in the documentation and/or other materials provided with the distribution. Neither the name of Texas Instruments Incorporated nor the names of its contributors may be used to endorse or promote products derived from this software without specific prior written permission.

THIS SOFTWARE IS PROVIDED BY THE COPYRIGHT HOLDERS AND CONTRIBUTORS „AS IS“ AND ANY EXPRESS OR IMPLIED WARRANTIES, INCLUDING, BUT NOT LIMITED TO, THE IMPLIED WARRANTIES OF MERCHANTABILITY AND FITNESS FOR A PARTICULAR PURPOSE ARE DISCLAIMED. IN NO EVENT SHALL THE COPYRIGHT OWNER OR CONTRIBUTORS BE LIABLE FOR ANY DIRECT, INDIRECT, INCIDENTAL, SPECIAL, EXEMPLARY, OR CONSEQUENTIAL DAMAGES (INCLUDING, BUT NOT LIMITED TO, PROCUREMENT OF SUBSTITUTE GOODS OR SERVICES; LOSS OF USE, DATA, OR PROFITS; OR BUSINESS INTERRUPTION) HOWEVER CAUSED AND ON ANY THEORY OF LIABILITY, WHETHER IN CONTRACT, STRICT LIABILITY, OR TORT (INCLUDING NEGLIGENCE OR OTHERWISE) ARISING IN ANY WAY OUT OF THE USE OF THIS SOFTWARE, EVEN IF ADVISED OF THE POSSIBILITY OF SUCH DAMAGE.

12 Strokovni pojmi

Aplikacija

Aplikacija je program, razvit za pametne telefone, tablice ali druge mobilne elektronske naprave. Aplikacije pametne mobilne naprave z dodajanjem funkcij spremenijo v večfunkcijske naprave.

Bosch-strežnik

Centralni strežniški računalnik, s katerim je EasyControl povezan.

iRT

Komunikacijski protokol, ki se v ogrevalnih sistemih uporablja za komunikacijo med generatorjem toplote in regulatorjem (Intelligent Room Thermostat).

OpenTherm

Komunikacijski protokol, ki se v ogrevalnih sistemih uporablja za komunikacijo med generatorjem toplote in regulatorjem.

Pametna naprava

Elektronska naprava, ki jo je v splošnem mogoče prek različnih tipov brezžičnih povezav mogoče povezati z drugimi elektronskimi napravami kot npr. pametnimi telefoni, tablicami, sobnimi termostati itn.

Termostatski radiatorski ventil

V regulatorju je nameščen na toploto občutljiv element. Ko je hladno, se ta odpre, kar omogoči dotok tople vode v radiator. Z naraščanjem toplote se element zapira in tako zmanjšuje dotok tople vode do radiatorja.

Omrežje Wi-Fi

Tehnologija za brezžično komunikacijo.

Wi-Fi-ojačevalnik

Elektronska naprava, ki ojači obstoječi signal Wi-Fi omrežja.

www.bosch-easycontrol.com

