

6720613720-00.1 SD



B-sol 100



BOSCH

hr	Upute za instaliranje i rukovanje	2
sl	Navodila za namestitev in uporabo	25

Sadržaj

1	Upute za sigurnost i objašnjenje simbola	3	6	Stavljanje u pogon (samo za stručnjake)	18
1.1	Opće upute za sigurnost	3			
1.2	Objašnjenje simbola	4			
2	Podaci o proizvodu	5	7	Smetnje	19
2.1	EU-izjava o usklađenosti	5	7.1	Smetnje s prikazom na zaslonu	19
2.2	Opseg isporuke	5	7.2	Smetnje bez prikaza na zaslonu	20
2.3	Opis proizvoda	5			
2.4	Tehnički podaci	7	8	Upute za korisnika	22
3	Propisi	8	8.1	Zašto je važno redovito održavanje?	22
4	Instalacija (Samo za stručnjake)	9	8.2	Važne upute uz solarnu tekućinu	22
4.1	Zidna montaža regulatora	9	8.3	Kontrola solarne instalacije	22
4.2	Električni priključak	10	8.4	Kontrola, eventualno ponovno podešavanje pogonskog tlaka	23
4.2.1	Priprema kabelaške uvodnice	10	8.5	Čišćenje kolektora	23
4.2.2	Priključivanje vodova	11	9	Protokol za korisnika	24
5	Rukovanje	12			
5.1	Elementi solarne stanice	12			
5.2	Elementi regulatora	13			
5.3	Režimi rada	13			
5.4	Prikaz vrijednosti temperatura	13			
5.5	Glavni izbornik (samo za stručnjake)	14			
5.6	Stručni izbornik (samo za stručnjake)	17			

1 Upute za sigurnost i objašnjenje simbola

1.1 Opće upute za sigurnost

O ovim uputama

Ove upute sadrže važne informacije za sigurno i stručno instaliranje te rukovanje solarnim regulatorom.

Ove upute namijenjene su i korisniku i stručnjacima.

Poglavlja čiji je sadržaj namijenjen samo stručnjacima označena su dodatkom „Samo za stručnjake“.

- ▶ Pažljivo pročitajte i brižno čuvajte ove upute.
- ▶ Pridržavajte se uputa za sigurnost, kako bi se izbjegle ozljede i materijalne štete.

Pravilna uporaba

Regulator temperaturne razlike (u nastavku nazivan regulator) se smije koristiti samo za pogon solarnotermičkih instalacija unutar dopuštenih okolnih uvjeta (→ poglavlje 2.4).

Regulator se ne smije koristiti na otvorenom, u vlažnim prostorijama ili u prostorijama u kojima mogu nastati lako zapaljive plinske mješavine.

- ▶ Solarnu instalaciju koristite samo za njezinu namjenu i u besprijekornom stanju.

Električni priključak

Sve radove koji zahtijevaju otvaranje regulatora smije provoditi samo ovlašteni serviser.

- ▶ Izvođenje električnog priključka prepustite ovlaštenom serviseru.
- ▶ Obratite pažnju na to da postoji razdjelnik sukladno EN 60335-1 prema prekidačima svih polova na strani mreže električne energije.
- ▶ Prije otvaranja regulator ne smije biti priključen na struju ni na jednom polu.

Temperatura tople vode

- ▶ Kako biste ograničili temperaturu na slavini na maks. 60 °C: ugradite miješalicu tople vode.

Norme i smjernice

- ▶ Poštujte norme i smjernice za montažu i pogon uređaja dotične države!

Zbrinjavanje u otpad

- ▶ Zbrinite ambalažu na ekološki prihvatljiv način.
- ▶ Kod zamjene neke komponente: Zbrinite stari dio na ekološki prihvatljiv način.

1.2 Objašnjenje simbola



Upute za siguran rad u tekstu označene su trokutom upozorenja na sivoj podlozi.

Signalne riječi označavaju težinu opasnosti koja bi se pojavila ako se ne poštuju mjere za smanjenje štete.

- **Oprez** pokazuje da se mogu pojaviti manje materijalne štete.
- **Upozorenje** znači da se mogu pojaviti manje ozljede ili teže materijalne štete.
- **Opasnost** znači da mogu nastati teške povrede. U posebno teškim slučajevima postoji životna opasnost.



Napomene u tekstu označene su simbolom pored. Ograničene su horizontalnim linijama, iznad i ispod teksta.

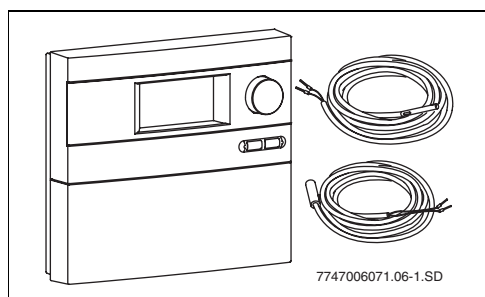
Napomene sadrže važne informacije u slučajevima kada ne prijetе nikakve opasnosti za čovjeka ili uređaj.

2 Podaci o proizvodu

2.1 EU-izjava o usklađenosti

Ovaj proizvod odgovara po svojoj izvedbi i funkciji važećim europskim smjernicama kao i nadopunjenim nacionalnim zahtjevima. Također ima certifikat o uklađenosti.

2.2 Opseg isporuke



Sl. 1 Regulator B-sol 100 s temperaturnim osjetnicima

- Regulator B-sol 100
- Temperaturni osjetnik kolektora NTC 20K (FSK - Collector)
- Temperaturni osjetnik spremnika NTC 10 K
- Pričvrсни materijal i pričvrsnice vodiča (kod zidne montaže)

Ako je regulator integriran u solarnu stanicu, vodovi su djelomično unaprijed montirani.

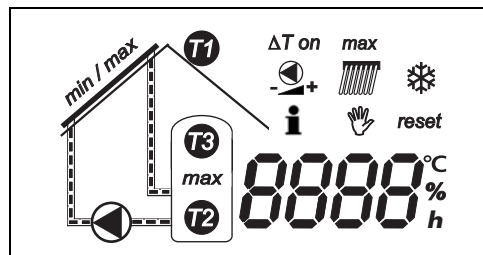
2.3 Opis proizvoda

Regulator je izveden za pogon solarne instalacije. On se može montirati na zid ili je integriran u solarnu stanicu.

Zaslon regulatora je u normalnom režimu rada zeleno/žutopozadinski osvijetljen do 5 minuta nakon posljednjeg aktiviranja tipke/gumba (aktiviranje npr. pritiskom na okretni gumb).

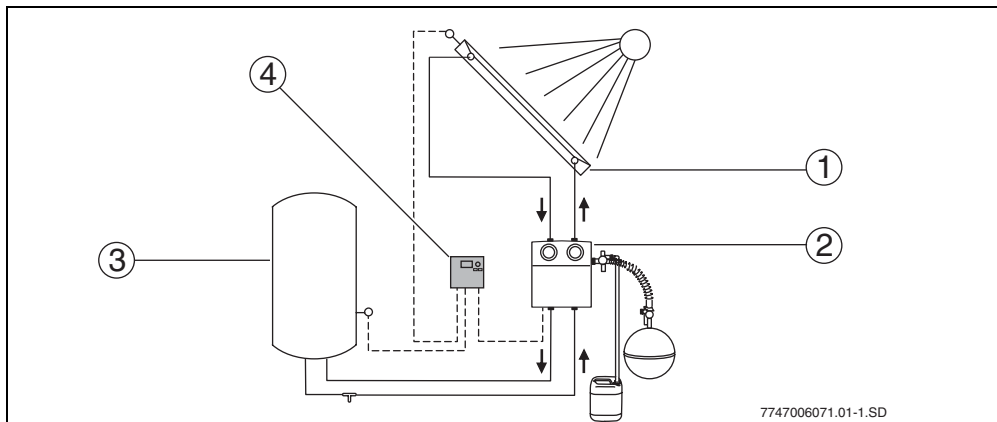
Zaslon prikazuje:

- Status pumpe (kao jednostavnu shemu instalacije)
- Vrijednosti instalacije (npr. temperature)
- odabrane funkcije
- Poruke smetnji



Sl. 2 Mogući prikazi na zaslonu

Shema solarne instalacije



Sl. 3 Shema instalacije

- | | | | |
|----------|-----------------|----------|---------------------|
| 1 | Polje kolektora | 3 | Solarni spremnik |
| 2 | Solarna stanica | 4 | Regulator B-sol 100 |

Glavni sastavni dijelovi solarne instalacije

Polje kolektora	<ul style="list-style-type: none"> sastoji se od plošnih kolektora ili vakuumskih cijevnih kolektora
Solarna stanica	<ul style="list-style-type: none"> sastoji se od pumpe te sigurnosnih i zapornih armatura za solarni krug
Solarni spremnik	<ul style="list-style-type: none"> služi za pohranjivanje dobivene solarne energije Razlikujemo: <ul style="list-style-type: none"> Spremnik pitke vode Međuspremnik (za potporu grijanju) Kombinirani spremnik (za potporu grijanju i pitku vodu)
Regulator B-sol 100	<ul style="list-style-type: none"> uključ. s dva temperaturna osjetnika

tab. 1

Način funkcioniranja

Ako se prekorači podešena temperaturna razlika između polja kolektora (→ slika 3, [1]) i solarnog spremnika (→ slika 3, [3]), uključuje se pumpa u solarnoj stanici.

Pumpa transportira medij za prijenos topline (solarnu tekućinu) u kružni tok kroz polje kolektora do trošila. U pravilu je to solarni spremnik. U solarnom spremniku se nalazi izmjenjivač topline koji toplinu dobivenu od sunca prenosi s medija za prijenos topline na pitku ili ogrjevnu vodu.

2.4 Tehnički podaci

Regulator B-sol 100	
Vlastita potrošnja	1 W
Tip zaštite	IP20 / DIN 40050
Priključni napon	230 V AC, 50 Hz
Pogonska struja	I_{\max} : 1,1 A
maks. potrošnja struje na izlazu pumpe	1,1 A (Priključiti samo 1 pumpu!)
Mjerno područje	- 30 °C do + 180 °C
Dopuštena temperatura okoline	0 do + 50 °C
Temperaturni osjetnik kolektora	NTC 20K s 2,5 m dugim kabelom
Temperaturni osjetnik spremnika	NTC 10K s 3 m dugim kabelom
Dimenzije V x Š x D	170 x 190 x 53 mm

tab. 2 Tehnički podaci

Temperaturni osjetnik T1 NTC 20K (kolektor)				Temperaturni osjetnik T2 NTC 10K (spremnik)			
T (°C)	R (kΩ)	T (°C)	R (kΩ)	T (°C)	R (kΩ)	T (°C)	R (kΩ)
-20	198,4	60	4,943			60	3,243
-10	112,4	70	3,478			70	2,332
0	66,05	80	2,492	0	35,975	80	1,704
10	40,03	90	1,816	10	22,763	90	1,262
20	25,03	100	1,344	20	14,772	100	0,95
30	16,09	110	1,009	30	9,786	110	
40	10,61	120	0,767	40	6,653	120	
50	7,116	130	0,591	50	4,608	130	

tab. 3 Vrijednosti otpora temperaturnih osjetnika



Za mjerenje vrijednosti otpora, temperaturni osjetnici moraju biti odspojeni od regulatora.

3 Propisi

Ovaj uređaj je usklađen s dotičnim EN-propisima.

Poštujte sljedeće smjernice i propise:

- ▶ Lokalne odredbe i propise nadležnog poduzeća za opskrbu električnom energijom (Elektra).
- ▶ Gospodarske i vatrogasno-policijske odredbe i propise.

4 Instalacija (Samo za stručnjake)

4.1 Zidna montaža regulatora

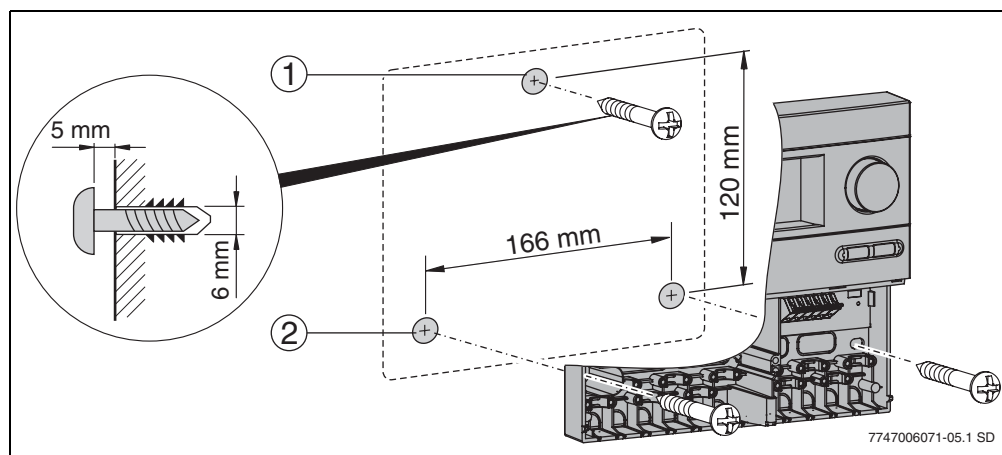
Regulator se pričvršćuje na zid trima vijcima.



OPREZ: Opasnost od ozljeda i oštećenja kućišta zbog nestručne montaže.

- ▶ Nemojte koristiti poledinu kućišta kao šablonu za bušenje rupa.

- ▶ Provrtite gornju pričvršnu rupu (→ slika 4, [1]) i uvrnite priloženi vijak do 5mm. Otpustite donji vijak na regulatoru i skinite poklopac. Zakvačite regulator na otvor kućišta. Označite donje pričvršne rupe (→ slika 4, [2]), provrtite rupe i umetnite učvršnicu. Namjestite regulator i privrtnite ga na donjim pričvršnim rupama lijevo i desno.



Sl. 4 Zidna montaža regulatora

- 1 gornja pričvršna rupa
- 2 donja pričvršna rupa

4.2 Električni priključak



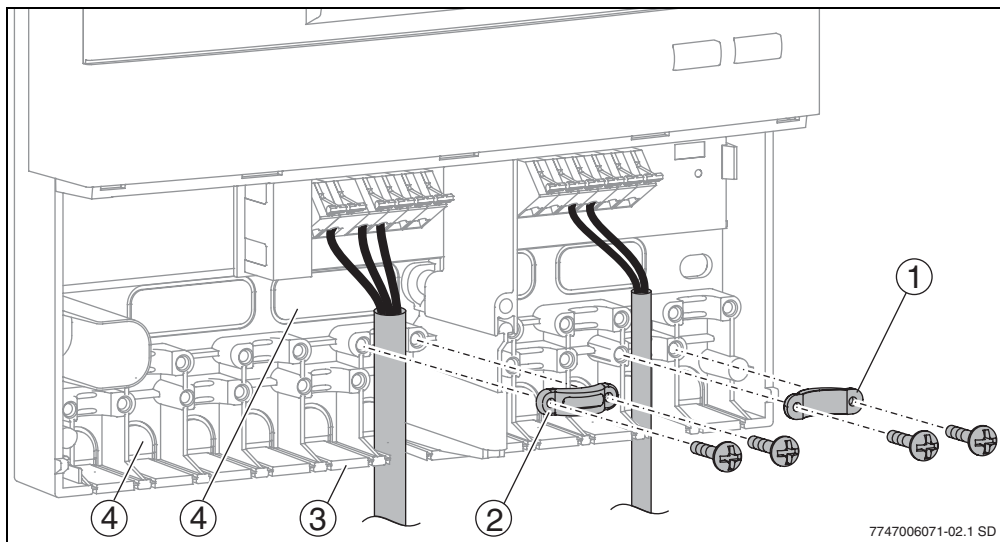
OPASNOST: Opasnost po život od električne energije.

- ▶ Prije otvaranja uređaja, prekinite opskrbu naponom (230 V AC).
- ▶ Osigurajte kabel s pričvršnicom vodiča.

4.2.1 Priprema kableske uvodnice

Kablovi mogu biti, ovisno o položaju montaže uvedeni u kućište odzada (→ slika 5, [4]) ili odozdo (→ slika 5, [3]).

- ▶ Pri instalaciji poštujujte tip zaštite IP 20:
 - Razdvojite samo nužne kableske uvodnice.
 - Razdvojite kablesku uvodnicu samo onoliko koliko je potrebno.
- ▶ Razdvojite kablesku uvodnicu (→ slika 5) nožem tako da ne ostanu oštri rubovi.
- ▶ Osigurajte kabel odgovarajućom pričvršnicom vodiča (→ slika 5, [2]). Pričvrsnica vodiča se može montirati i okrenuta na drugu stranu (→ slika 5, [1]).



Sl. 5 Uvođenje i pričvršćivanje kabela

- 1 Pričvrsnica vodiča okrenuta na drugu stranu
- 2 Pričvrsnica vodiča
- 3 Kableska uvodnica odozdo
- 4 Kableska uvodnica odzada

5 Rukovanje

Upute za korisnika

Solarnu instalaciju kod stavljanja u pogon podešava ovlašteni serviser i nakon toga ona radi potpuno automatski.

- ▶ Nemojte isključivati solarnu instalaciju ni kod dulje odsutnosti (npr. godišnjeg odmora). Ako je instalirana prema uputama proizvođača, solarna instalacija je samozaštitna.
- ▶ Nemojte provoditi promjene na postavkama regulatora.
- ▶ Nakon prekida u opskrbi električnom energijom ili dulje odsutnosti, prekontrolirajte pogonski tlak na manometru solarne instalacije (→ pog. 8.4, strana 23).

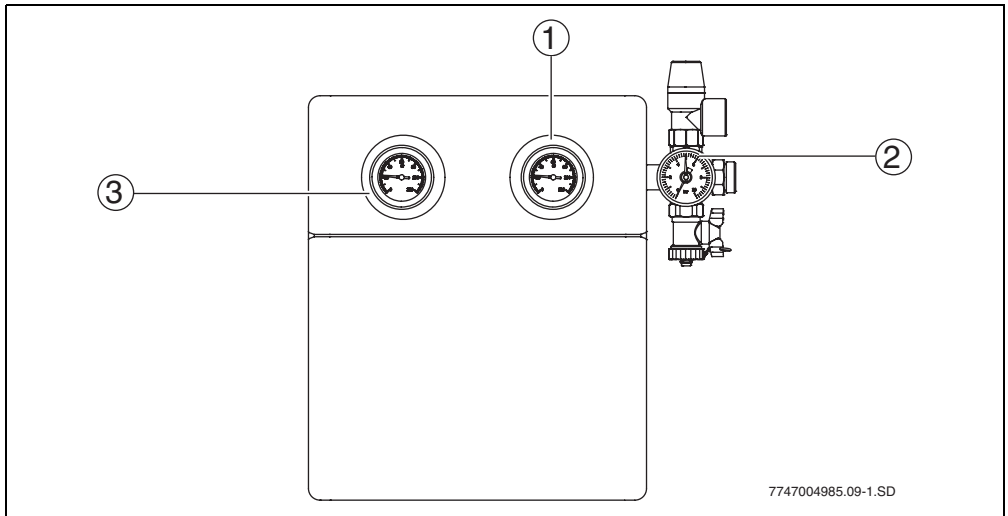
Upute za stručnjake

- ▶ Uručite korisniku sve dokumente.
- ▶ Objasnite korisniku kako uređaj radi i kako njime treba rukovati.

5.1 Elementi solarne stanice

Glavni sastavni dijelovi solarne stanice su:

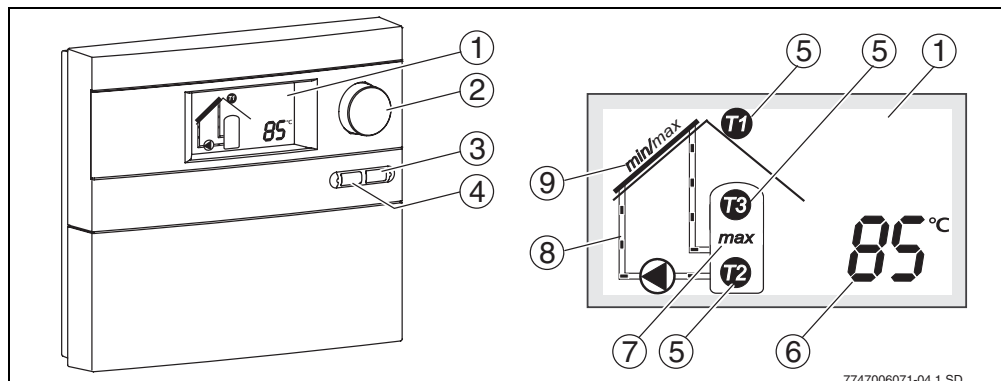
- Termometar (→ slika 7, [1] i [3]): Ugrađeni termometri prikazuju temperature solarnog povratnog (plavo) i polaznog voda (crveno).
- Manometar (→ slika 7, [2]): Manometar prikazuje pogonski tlak.



Sl. 7 Solarna stanica

- 1 Prikaz temperature solarnog povratnog voda
- 2 Manometar
- 3 Prikaz temperature solarnog polaznog voda

5.2 Elementi regulatora



Sl. 8 Regulator i zaslon

- 1 Zaslon
- 2 Okretni gumb
- 3 Tipka Natrag
- 4 Tipka izbornika
- 5 Simbol za temperaturni osjetnik
- 6 Prikaz vrijednosti temperature, radnih sati itd.
- 7 Prikaz „Maksimalna temperatura spremnika dostignuta“
- 8 Animirani solarni kružni tok
- 9 Prikaz „Minimalna ili maksimalna temperatura kolektora dostignuta“

5.3 Režimi rada

Automatski režim

Ako se prekorači razlika temperature uključnja između oba priključena temperaturna osjetnika, radi priključena pumpe. Na zaslonu se animirano prikazuje prijenos solarne tekućine (→ slika 8, [8]).


Čim se postigne razlika temperature isključenja, pumpa se isključuje.

Za zaštitu pumpe, ona se cca. 24 sata nakon svog posljednjeg rada automatski aktivira na 3 sekunde (trzaj pumpe).

Test funkcije, ručni režim

Ovaj režim rada je dostupan samo u glavnom izborniku za stručnjake.

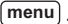


5.4 Prikaz vrijednosti temperatura



U automatskom režimu se okretnim gumbom  mogu pozvati različite vrijednosti instalacije (vrijednosti temperature, radni sati, broj okretaja pumpe).

Vrijednosti temperature se dodjeljuju preko pozicijskih brojeva u piktogramu.



5.5 Glavni izbornik (samo za stručnjake)

U glavnom izborniku regulatora, regulacija se prilagođava stvarnim uvjetima solarne instalacije.




- ▶ Za ulazak u glavni izbornik: pritisnite tipku .
- ▶ Okretnim gumbom  odaberite željeni postav ili funkciju.
- ▶ Za promjenu postava: pritisnite i zatim okrenite okretni gumb .

- ▶ Za spremanje postava: još jednom pritisnite okretni gumb .
- ▶ Za izlazak iz glavnog izbornika: pritisnite tipku .


Ako dulje od 60 sekundi ne dođe do unosa, regulator izlazi iz glavnog izbornika.

Prikaz	Funkcija	Podrešeno područje [pretpostavljeno]	podrešeno
ΔT on	Razlika temperature uključenja Ako je dostignuta razlika temperature uključenja (ΔT) između spremnika i polja kolektora, pokreće se pumpa. Ako se temperaturna razlika smanji na polovicu podešene vrijednosti, pumpa se isključuje.	7-20 K [8 K]	
max	Maksimalna temperatura spremnika Ako temperatura na temperaturnom osjetniku spremnika dostigne maksimalnu temperaturu spremnika, pumpa se isključuje. Na zaslonu treperi „max“ i prikazuje se temperatura temperaturnog osjetnika spremnika.	20-90 °C [60 °C]	
	Regulacija broja okretaja Ova funkcija povećava učinkovitost solarne instalacije. Ovdje se temperaturna razlika između temperaturnih osjetnika T1 i T2 pokušava regulirati na vrijednost razlike temperature uključenja. Preporučujemo da ovaj postav ostavite aktivan.	on/off [on]	
	Minimalan broj okretaja kod regulacije broja okretaja Ova funkcija utvrđuje minimalan broj okretaja pumpe, ona omogućuje prilagodbu regulacije broja okretaja individualnoj izvedbi solarne instalacije.	30-100 % [50 %]	

tab. 4 Funkcije u glavnom izborniku

Prikaz	Funkcija	Podrešeno područje [pretprogramirano]	podrešeno
<i>min / max</i>	<p>Maksimalna i minimalna temperatura kolektora</p> <p>Ako se prekorači maksimalna temperatura kolektora, pumpa se isključuje.</p> <p>Ako temperatura kolektora padne ispod minimuma (20 °C) pumpa se ne pokreće čak ni ako postoje ostali uvjeti uključenja.</p>	100-140 °C [120 °C]	
	<p>Funkcija cijevnog kolektora</p> <p>Da bi se topla solarna tekućina crpila do osjetnika, od temperature kolektora 20 °C i više, svakih 15 minuta se aktivira pumpa na 5 sekundi.</p>	on/off [off]	
	<p>Funkcija Južna Europa</p> <p>Ova funkcija je zamišljena isključivo za zemlje u kojima zbog visokih temperatura u pravilu ne može doći do šteta izazvanih smrzavanjem. Ako se temperatura kolektora kod aktivirane funkcije Južna Europa spusti ispod +5 °C, uključuje se pumpa. Time se kroz kolektor crpi topla voda iz spremnika. Kad se dostigne temperatura kolektora od +7 °C, pumpa se isključuje.</p> <p>Pažnja! Funkcija Južna Europa ne nudi apsolutnu sigurnost pri zaštiti od smrzavanja. Eventualno neka instalacija radi sa solarnom tekućinom!</p>	on/off [off]	
	<p>Info</p> <p>Ova funkcija prikazuje softversku verziju.</p>		

tab. 4 Funkcije u glavnom izborniku

Prikaz	Funkcija	Podešeno područje [prepro-gramirano]	podešeno
	<p>Ručni režim „on“ Ručni režim „on“ navodi pumpu maksimalno 12 sati. Na zaslonu se naizmjenično pojavljuju prikazi „on“ i odabrana vrijednost. Na zaslonu se animirano prikazuje prijenos solarne tekućine (→ slika 8, [8]). Sigurnosni mehanizmi kao npr. maksimalna temperatura kolektora ostaju aktivirani. Nakon maksimalno 12 sati, regulator prebacuje u automatski režim.</p> <p>Ručni režim „off“ Pumpa se deaktivira i solarna tekućina ne struji. Na zaslonu se naizmjenično pojavljuju prikazi „off“ i odabrana vrijednost.</p> <p>Ručni režim „Auto“ Ako se prekorači razlika temperature uključenja između oba priključena temperaturna osjetnika, pokreće se priključena pumpa. Na zaslonu se animirano prikazuje prijenos solarne tekućine (→ slika 8, [8]). Čim je dostignuta razlika temperature isključenja, pumpa se isključuje.</p>	on/off/Auto [off]	
reset	<p>Osnovne postavke Sve funkcije i parametri se vraćaju na osnovnu postavku (osim radnih sati). Nakon "resetiranja", svi parametri se moraju provjeriti i eventualno ponovno podesiti.</p>		

tab. 4 Funkcije u glavnom izborniku








UPOZORENJE: Opasnost od opekline kod temperatura tople vode iznad 60 °C!

- ▶ Kako biste ograničili temperaturu na slavini na maks. 60 °C: ugradite miješalicu tople vode.

5.6 Stručni izbornik (samo za stručnjake)

Za specijalne instalacije, u stručnom izborniku se mogu provesti daljnja podešavanja.

- ▶ Za ulazak u stručni izbornik: pritisnite tipku  oko 5 sekundi.
- ▶ Okretnim gumbom  odaberite željeni postav ili funkciju P1 do P4.

- ▶ Za promjenu postava: pritisnite i zatim okrenite okretni gumb .
- ▶ Za spremanje postava: još jednom pritisnite okretni gumb .
- ▶ Za izlazak iz stručnog izbornika: pritisnite tipku .

Prikaz	Funkcija	Podešeno područje [prepro-gramirano]	podešeno
P1	Minimalna temperatura kolektora Ako se podbaci minimalna temperatura kolektora, pumpa se ne pokreće čak ni ako postoje ostali uvjeti uključenja.	10-80 °C [20 °C]	
P2	Razlika temperature isključenja Ako se podbaci podešena vrijednost, pumpa se isključuje. Vrijednost se može podesiti samo ovisno o razlici temperature uključenja podešenoj u glavnom izborniku (fiksno podešena razlika = 3 K, → tab. 4, strana 14).	4-17 K [4 K]	
P3	Temperatura uključenja u funkciji Južna Europa (→ tab. 4, strana 14) Ako se temperatura kolektora pri aktivnoj funkciji Južna Europa spusti ispod podešene vrijednosti, uključuje se pumpa. Vrijednost se može podesiti samo ovisno o „temperaturi isključenja u funkciji Južna Europa“ (fiksno podešena vrijednost = 2 K).	4-8 °C [5 °C]	
P4	Temperatura isključenja u funkciji Južna Europa Ako temperatura kolektora pri aktivnoj funkciji Južna Europa naraste iznad podešene vrijednosti, isključuje se pumpa. Vrijednost se može podesiti samo ovisno o „temperaturi uključenja u funkciji Južna Europa“ (fiksno podešena vrijednost = 2 K).	6-10 °C [7 °C]	

tab. 5 Funkcije u stručnom izborniku

6 Stavlanje u pogon (samo za stručnjake)



UPOZORENJE: Oštećenje na pumpi uzrokovano praznim hodom.

- ▶ Provjerite je li solarni krug napunjen solarnom tekućinom (→ Upute za montažu i održavanje solarne instalacije).

- ▶ Prilikom stavljanja u pogon solarne instalacije, obratite pažnju na tehničke dokumente solarne stanice, kolektora i solarnog spremnika.
- ▶ Solarnu instalaciju smijete stavljati u pogon samo ako sve pumpe i ventili pravilno funkcioniraju!



UPOZORENJE: Štete na instalaciji zbog pogrešno podešenog režima rada.

Za izbjegavanje neželjenog pokretanja pumpe nakon uspostave opskrbe strujom, na regulatoru je tvornički podešeno Ručni režim „off“.

- ▶ Postavite regulator za normalan režim rada na „Auto“ (→ poglavlje 5.5, stranica 14).



UPOZORENJE: Štete na instalaciji pri stavljanju u pogon izazvane smrznutom vodom ili isparavanjem u solarnom krugu.

- ▶ Tijekom stavljanja u pogon, zaštitite kolektore od sunčevih zraka.
- ▶ Nemojte stavljati solarnu instalaciju u pogon po hladnoći.

U svezi sa solarnom stanicom slijedite sljedeće radne korake:

- ▶ Provjerite da u instalaciji nema zraka.
- ▶ Prekontrolirajte i podesite količinu protoka.
- ▶ Postavke regulatora unesite u protokol za stavljanje u pogon i održavanje (→ Upute za instaliranje i održavanje solarne stanice).

7 Smetnje

7.1 Smetnje s prikazom na zaslonu

Kod smetnji, zaslon treperi crveno. Dodatno pomoću simbola zaslon prikazuje vrstu smetnje.

- **Za korisnika:** Ako dođe do smetnje, obavijestite ovlašteni servis.

Prikaz	Vrsta smetnje	Mogući uzroci	Pomoć
	Prekid osjetnika (temperaturni osjetnik kolektora ili spremnika)		
	Pumpa se isključuje	<p>Temperaturni osjetnik nije priključen ili nije pravilno priključen.</p> <p>Kvar temperaturnog osjetnika ili voda osjetnika.</p>	<p>Ispitati priključak osjetnika. Ispitati temperaturni osjetnik na prekide ili pogrešan položaj ugradnje.</p> <p>Zamijeniti temperaturni osjetnik. Ispitati vod osjetnika.</p>
	Kratki spoj temperaturnog osjetnika kolektora		
	Pumpa se isključuje.	Temperaturni osjetnik ili vod osjetnika neispravan.	Zamijeniti temperaturni osjetnik. Ispitati vod osjetnika.
	Razlika temperature između temperaturnih osjetnika T1 i T2 je prevelika		
	Nema volumnog protoka.	<p>Zrak u instalaciji.</p> <p>Pumpa blokirana.</p> <p>Ventili ili zasuni zatvoreni.</p> <p>Začepljen vod.</p>	<p>Odzračiti instalaciju.</p> <p>Provjeriti pumpu.</p> <p>Provjeriti ventile i zasune.</p> <p>Provjeriti vod.</p>
	Priključci kolektora zamijenjeni		
		Možda su priključci kolektora (povratni, polazni vod) zamijenjeni.	Provjeriti polaznu i povratnu cijev.

tab. 6 *Moguće smetnje s prikazom na zaslonu*

Smetnje osjetnika se više ne prikazuju nakon uklanjanja uzroka.

- Kod drugih smetnji: pritisnite tipku i isključite prikaz smetnje.

7.2 Smetnje bez prikaza na zaslonu

Vrsta smetnje		
Manifestacija	Mogući uzroci	Pomoć
Obrisati prikaz. Pumpa ne radi iako postoje uvjeti uključenja.		
Solarni spremnik se solarno ne puni.	Nema dovoda struje, osigurač ili dovod struje neispravni.	Ispitati osigurač i po potrebi zamijeniti. Neka ovlašteni serviser provjeri električnu instalaciju.
Pumpa ne radi iako postoje uvjeti uključenja.		
Solarni spremnik se solarno ne puni.	Pumpa isključena preko „ručnog režima“. Temperatura spremnika „T2“ je blizu ili viša od podešene maksimalne temperature spremnika. Temperatura kolektora „T1“ je blizu ili iznad podešene maksimalne temperature kolektora.	Prebaciti na automatiku preko funkcije „Ručni režim“. Ako temperatura padne 3 K ispod maksimalne temperature spremnika, uključuje se pumpa. Ako temperatura padne 5 K ispod maksimalne temperature kolektora, uključuje se pumpa.
Pumpa ne radi iako se na zaslonu prikazuje animacija kružnog toka.		
Solarni spremnik se solarno ne puni.	Vod do pumpe prekinut ili nije priključen. Neispravna pumpa.	Ispitati vod. Ispitati, po potrebi zamijeniti pumpu.
Animacija kružnog toka na zaslonu radi, pumpa „zuji“.		
Solarni spremnik se solarno ne puni.	Pumpa mehanički blokirana.	Odvrtnuti vijak s prorezanom glavom na glavi pumpe i otpustiti vratilo pumpe pomoću odvijača. Nemojte udarati po vratilu pumpe!
Temperaturni osjetnik prikazuje pogrešnu vrijednost.		
Pumpa se prerano/prekasno aktivira/deaktivira.	Temperaturni osjetnik nije pravilno montiran. Montiran pogrešan temperaturni osjetnik.	Provjeriti položaj, montažu i vrstu osjetnika, po potrebi toplinski izolirati.

tab. 7 *Moguće smetnje bez prikaza na zaslonu*

Vrsta smetnje		
Manifestacija	Mogući uzroci	Pomoć
Pretopla pitka voda.		
Opasnost od opekline	Ograničenje temperature spremnika i miješalice tople vode podešeni na previsoku vrijednost.	Podesiti ograničenje temperature spremnika i miješalice tople vode na nižu vrijednost.
Prehladna pitka voda (ili premala količina tople pitke vode).		
	Regulator temperature tople vode na grijalu, na regulatoru grijanja ili na miješalici tople vode podešen na prenisku vrijednost.	Podesiti temperaturu prema dotičnim uputama za uporabu (maks. 60 °C).

tab. 7 *Moguće smetnje bez prikaza na zaslonu*

8 Upute za korisnika

8.1 Zašto je važno redovito održavanje?

Vaša solarna instalacija za zagrijavanje pitke vode ili za zagrijavanje pitke vode i potporu grijanju gotovo ne zahtjeva nikakvo održavanje.

Usprkos tome Vam preporučujemo da svake 2 godine ovlašteni servis provede radove održavanja. Tako se mogu osigurati besprijekoran i učinkovit rad i rano prepoznati i ukloniti mogući kvarovi.

8.2 Važne upute uz solarnu tekućinu



UPOZORENJE: Opasnost od ozljeda izazvanih kontaktom sa solarnom tekućinom (smjesom vode i propilenglikola).

- ▶ Ako solarna tekućina dospije uoči: Širom otvorite kapke i temeljito isperite oči pod tekućom vodom.
- ▶ Čuvajte solarnu tekućinu izvan dohvata djece.

Solarna tekućina je biološki razgradiva.

Vašem serviseru je pri stavljanju solarne instalacije u pogon naloženo da sa solarnom tekućinom zajamči zaštitu od smrzavanja do minimalno -25 °C .

8.3 Kontrola solarne instalacije

Možete pridonijeti besprijekornoj funkciji Vaše solarne instalacije tako da:

- dva puta godišnje kontrolirate temperaturnu razliku između polaznog i povratnog voda, kao i temperaturu kolektora i spremnika,
- kod solarnih stanica kontrolirate pogonski tlak,
- kontrolirate količinu topline (ako je instalirano brojilo količine topline) i/ili radne sate.



Unesite vrijednosti u protokol na stranici 24 (i kao predložak za kopiranje).

Ispunjeni protokol može pomoći serviseru u kontroli i održavanju solarne instalacije.

8.4 Kontrola, eventualno ponovno podešavanje pogonskog tlaka



Oscilacije tlaka unutar solarnog kružnog toka, zbog temperaturnih promjena su uobičajene i ne uzrokuju smetnje u radu solarne instalacije.

-
- ▶ Kontrolirajte pogonski tlak na manometru (→ slika 7) dok je instalacija hladna (cca. 20 °C).

Ako tlak padne

Pad tlaka može imati sljedeće uzroke:

- Postoji propusno mjesto u solarnom kružnom toku.
- Automatski odzračnik je ispuhao zrak ili paru.

Ako je tlak solarne instalacije pao:

- ▶ Provjerite da li se u prihvatnoj posudi ispod solarne stanice nakupila solarna tekućina.
- ▶ Pozovite ovlaštenu servisnu ekipu ako pogonski tlak padne 0,5 bara ispod vrijednosti unesene u protokol za stavljanje u pogon (→ Upute za instaliranje i održavanje solarne stanice).

8.5 Čišćenje kolektora



OPASNOST: Opasnost po život zbog pada s krova!

- ▶ Izvođenje radova kontrolnog pregleda, održavanja i čišćenja na krovu prepustite ovlaštenom servisu.

Zbog učinka samočišćenja dok pada kiša, kolektori se u pravilu ne moraju čistiti.

Vsebina

1	Varnostna opozorila in razlaga simbolov	26
1.1	Splošna varnostna navodila	26
1.2	Razlaga simbolov	27
2	Podatki o proizvodu	28
2.1	Izjava o skladnosti ES	28
2.2	Opis dobavljene opreme	28
2.3	Opis proizvoda	28
2.4	Tehnični podatki	30
3	Predpisi	31
4	Montaža (samo za strokovnjake)	32
4.1	Stenska montaža regulatorja	32
4.2	Električni priključek	33
4.2.1	Pripravite kablenska vodila	33
4.2.2	Priklop električnih vodnikov	34
5	Navodila za uporabo	35
5.1	Elementi solarne postaje	35
5.2	Elementi regulatorja	36
5.3	Režimi obratovanja	36
5.4	Prikaz temperaturnih vrednosti	36
5.5	Glavni meni (samo za strokovnjake)	37
5.6	Strokovni meni (samo za strokovnjake)	40
6	Zagon (samo za strokovnjake)	41
7	Motnje	42
7.1	Motnje s prikazom simbola na zaslonu	42
7.2	Motnje brez prikaza simbola na zaslonu	43
8	Napotki za uporabnike	45
8.1	Zakaj je redno vzdrževanje tako pomembno?	45
8.2	Pomembni napotki glede solarne tekočine	45
8.3	Kontrola solarnega sistema	45
8.4	Preverjanje tlaka sistema, po potrebi ponovna nastavitev	46
8.5	Čiščenje kolektorjev	46
9	Zapiski za uporabnika	47

1 Varnostna opozorila in razlaga simbolov

1.1 Splošna varnostna navodila

O teh navodilih

Ta navodila vsebujejo pomembne informacije za varno in pravilno izvedeno montažo in upravljanje solarnega regulatorja.

Ta navodila so namenjena tako za uporabnika kot tudi za strokovnjaka.

Poglavja, ki so namenjena samo strokovnjakom, so označena s stavkom „Samo za strokovnjaka“.

- ▶ Skrbno preberite ta navodila in jih shranite.
- ▶ Upošteвайте varnostna navodila, s tem boste preprečili poškodbe ljudi in materialno škodo.

Ustrezna uporaba

Temperaturni regulator (v nadaljevanju je poimenovan regulator) se sme uporabljati le za obratovanje solarno termičnih naprav v okviru dovoljenih okoljskih pogojev (→ poglavje 2.4).

Regulatorja ne smete uporabljati na prostem, v vlažnih prostorih, ali v prostorih, v katerih nastajajo lahko vnetljive plinske zmesi.

- ▶ Solarno napravo uporabljajte le v skladu z namenom uporabe in v brezhibnem stanju.

Električni priklop

Vsa dela, ki zahtevajo poseg v notranjost regulatorja, sme izvajati le pooblaščen elektro strokovnjak.

- ▶ Električni priklop naj izvede le pooblaščen elektro strokovnjak.
- ▶ Pazite na to, da obstaja priprava za ločevanje po EN 60335-1 za vsepolne odklope iz električnega omrežja.
- ▶ Pred odpiranjem izklopite regulator iz vseh polov.

Temperatura sanitarne vode

- ▶ Za omejitev temperature sanitarne vode na največ 60 °C vgradite mešalni ventil.

Standardi in direktive

- ▶ Upošteвайте zahteve nacionalnih standardov in direktiv za vgradnjo in obratovanje naprave!

Ravnanje z odpadki

- ▶ Z odpadno embalažo ravnajte v skladu s predpisi in brez škode za okolje.
- ▶ Pri zamenjavi ene komponente: s starim delom ravnajte v skladu s predpisi in brez škode za okolje.

1.2 Razlaga simbolov



Navodila za varno uporabo so v besedilu so označena s trikotnikom in natisnjena na sivi podlagi.

Opozorilne besede označujejo stopnjo nevarnosti, ki jo lahko povzroči neupoštevanje ukrepov za preprečevanje škode.

- **Previdno** pomeni, da lahko pride do manjše materialne škode.
- **Opozorilo** pomeni, da lahko pride do lažjih telesnih poškodb ali večje materialne škode.
- **Nevarno** pomeni, da lahko pride do težjih telesnih poškodb. V nekaterih primerih je prisotna smrtna nevarnost.



Napotki v besedilu so označeni s simbolom na levi. Nad in pod besedilom jih omejuje vodoravna črta.

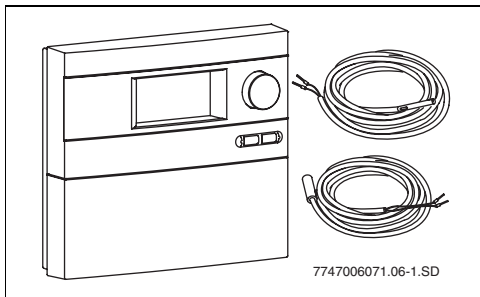
Napotki vsebujejo pomembne informacije v primerih, v katerih ljudem in napravi ne grozi nikakršna nevarnost.

2 Podatki o proizvodu

2.1 Izjava o skladnosti ES

Ta proizvod ustreza tehničnim zahtevam evropskih direktiv, ki zanj veljajo, kot tudi evtl. dodatnim nacionalnim zahtevam. Skladnost je bila dokazana.

2.2 Opis dobavljene opreme



Sl. 1 Regulator B-sol 100 s temperaturnimi tipali

- Regulator B-sol 100
- Tipalo temperature kolektorja NTC 20K (FSK - Collector)
- Tipalo temperature hranilnika NTC 10K
- Pritrdilni material in razbremenilne objemke (pri stenski vgradnji)

Če je regulator vključen v solarno postajo, so vodi že delno predhodno vgrajeni.

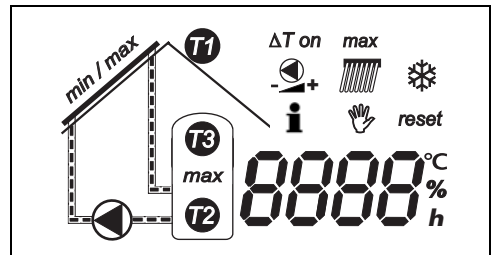
2.3 Opis proizvoda

Regulator je namenjen za obratovanje solarnega sistema. Lahko se montira na steno ali pa je združen s solarno napravo.

Zaslon regulatorja pri normalnem obratovanju sveti zeleno/rumeno do 5 minut po zadnjem pritisku na tipke/gumbe (aktiviranje npr. s pritiskom na vrtljivi gumb).

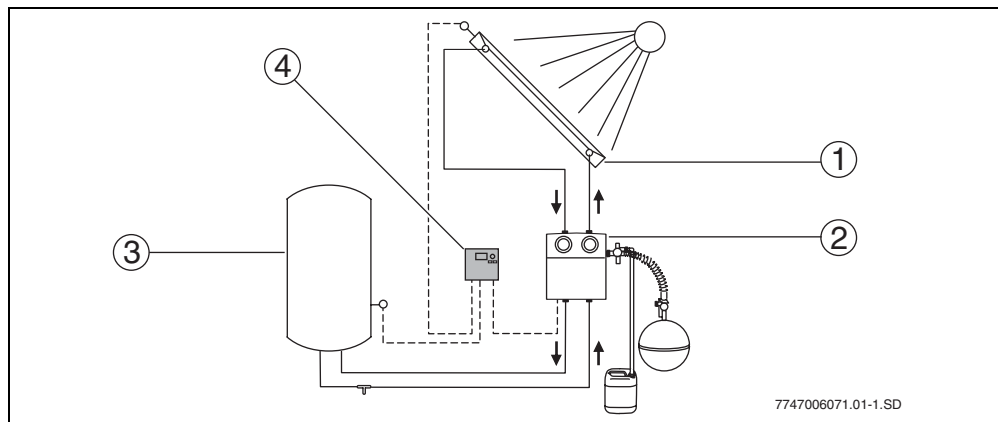
Na zaslonu se prikaže:

- Status črpalke (kot enostavna shema naprave)
- Vrednosti naprave (npr. temperature)
- Izbrane funkcije
- Sporočila o motnjah



Sl. 2 Možni prikazi na zaslonu

Shema solarne naprave



Sl. 3 Shema naprave

- | | | | |
|----------|-------------------|----------|---------------------|
| 1 | Kolektorsko polje | 3 | solarni hranilnik |
| 2 | Solarna postaja | 4 | Regulator B-sol 100 |

Glavni sestavni deli solarne naprave

Kolektorsko polje	<ul style="list-style-type: none"> je iz ploščatih kolektorjev ali iz kolektorjev s sistemom vakuumskih cevi
Solarna postaja	<ul style="list-style-type: none"> je iz črpalke ter varnostnih in zapornih armatur za solarni krogotok
solarni hranilnik	<ul style="list-style-type: none"> se uporablja za shranjevanje pridobljene solarne energije Ločimo: <ul style="list-style-type: none"> – hranilnik za pitno vodo – hranilnik toplote (za pomoč pri ogrevanju) – kombinirani hranilnik (za pomoč pri ogrevanju in za pitno vodo)
Regulator B-sol 100	<ul style="list-style-type: none"> • vključno z dvema temperaturnima tipaloma

Tab. 1

Princip delovanja

Če pride do prekoračitve nastavljene razlike v temperaturi med kolektorskim poljem (→ slika 3, [1]) in solarnim hranilnikom (→ slika 3, [3]), se vključi črpalka v solarni postaji.

Črpalka po krogotoku prenaša medij za prenos toplote (solarno tekočino) skozi kolektorsko polje do porabnika. Praviloma je to solarni hranilnik. V njem je izmenjevalec toplote, ki

solarno pridobljeno toploto prenaša z medija na pitno in ogrevalno vodo.

2.4 Tehnični podatki

Regulator B-sol 100	
Potrebna moč	1 W
Vrsta zaščite	IP20/DIN 40050
Priključna napetost	230 V AC, 50 Hz
Obratovalni tok	I_{\max} : 1,1 A
maks. dovod toka na izhodu črpalke	1,1 A (Priklopite samo 1 črpalčko!)
Merilno območje	- 30 °C do + 180 °C
Dovoljena temperatura okolice	0 do + 50 °C
Temperaturno tipalo kolektorja	NTC 20K s kablom, dolgim 2,5 m
temperaturno tipalo hranilnika	NTC 10K s kablom, dolgim 3 m
Mere V x Š x G	170 x 190 x 53 mm

Tab. 2 Tehnični podatki

Tipalo temperature T1 NTC 20K (kolektor)				Tipalo temperature T2/T3 NTC 10K (hranilnik)			
T (°C)	R (k Ω)	T (°C)	R (k Ω)	T (°C)	R (k Ω)	T (°C)	R (k Ω)
-20	198,4	60	4,943			60	3,243
-10	112,4	70	3,478			70	2,332
0	66,05	80	2,492	0	35,975	80	1,704
10	40,03	90	1,816	10	22,763	90	1,262
20	25,03	100	1,344	20	14,772	100	0,95
30	16,09	110	1,009	30	9,786	110	
40	10,61	120	0,767	40	6,653	120	
50	7,116	130	0,591	50	4,608	130	

Tab. 3 Vrednosti upora tipala temperature



Če želite izmeriti vrednosti upora, morate temperaturna tipala sneti s sponk regulatorja.

3 Predpisi

Ta naprava je v skladu z ustreznimi EN predpisi.

Naslednje smernice in predpisi zajemajo:

- ▶ lokalna določila in predpise pristojnega podjetja za oskrbo z električno energijo
- ▶ gospodarska in požarno varnostna določila in predpise.

4 Montaža (samo za strokovnjake)

4.1 Stenska montaža regulatorja

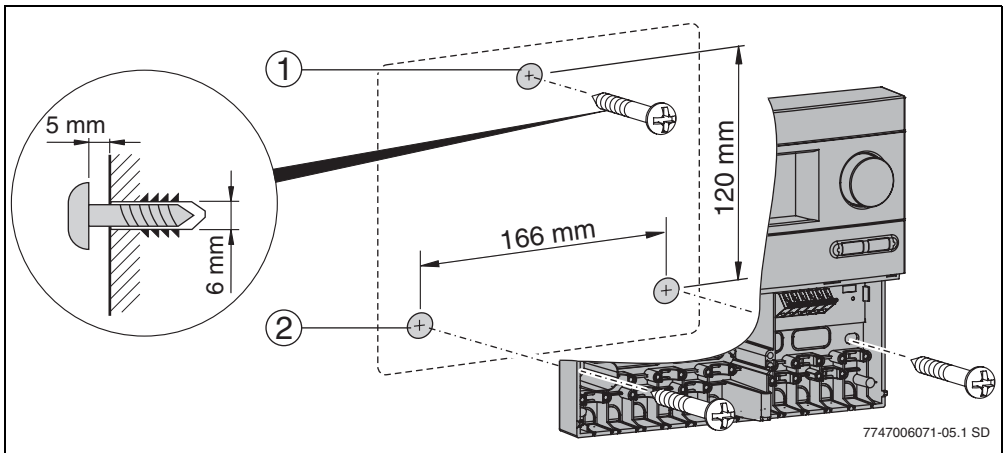
Regulator pritrdite na steno s tremi vijaki.



POZOR: Nevarnost telesnih poškodb in poškodb ohišja zaradi nestrokovne montaže.

- ▶ Zadnje stranice ohišja ne uporabljajte kot šablono za vrtanje.

- ▶ Izvrtajte zgornjo pritrdilno luknjo (→ slika 4, [1]) in privijte priloženi vijak do 5 mm. Odvijte spodnji vijak regulatorja in snemite pokrovček. Regulator vpnite na odprtino ohišja. Označite spodnji pritrdilni luknji (→ slika 4, [2]) izvrtajte luknji in vstavite vložek. Naravnajte regulator in ga z vijakom privijte na spodnji levi in desni pritrdilni luknji.



Sl. 4 Stenska montaža regulatorja

- 1 zgornja pritrdilna luknja
- 2 spodnji pritrdilni luknji

4.2 Električni priključek



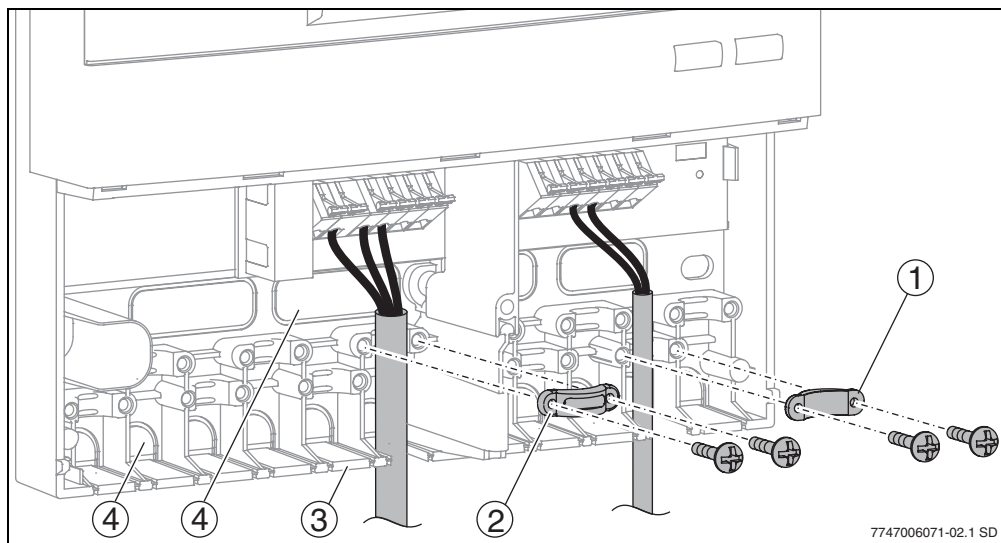
NEVARNOST: Življenjska nevarnost zaradi električnega toka.

- ▶ Preden odprete napravo, prekinite električno napajanje (230 V AC).
- ▶ Zavarujte kabel z razbremenilko.

4.2.1 Pripravite kabelska vodila

Kable lahko glede na vgradni položaj napeljete v ohišje od zadaj (→ slika 5, [4]) ali od spodaj (→ slika 5, [3]).

- ▶ Pri vgradnji upoštevajte vrsto zaščite IP 20:
 - Preluknjajte samo kabelske uvednice, ki jih potrebujete.
 - Luknje v uvednice naj bodo ustrezne velikosti.
- ▶ Uvodnice (→ slika 5) izdolbite z nožem, tako da ne naredite ostrih robov.
- ▶ Kabel zavarujte z ustrezno razbremenilko (→ slika 5, [2]). Razbremenilko lahko vgradite tudi obrnjeno (→ slika 5, [1]).



Sl. 5 Napeljevanje in pritrjevanje kablov

- 1 Obrnjena razbremenilka
- 2 kabelska razbremenilka
- 3 Kabelska vodila s spodnje strani
- 4 Kabelska vodila z zadnje strani

5 Navodila za uporabo

Navodila za uporabnike

Solarno napravo pripravite na zagon strokovnjak in deluje popolnoma samodejno.

- ▶ Solarne naprave ne izklaplajte niti v času daljše odsotnosti (npr. med dopustom). Če je bila namestitev izvršena skladno s predpisi proizvajalca, je solarna naprava sama po sebi zaščiten.
- ▶ Ne spreminjajte nastavitve regulatorja.
- ▶ Po izpadu toka ali daljši odsotnosti preverite na manometru solarne naprave tlak v sistemu (→ pogl. 8.4 stran 46).

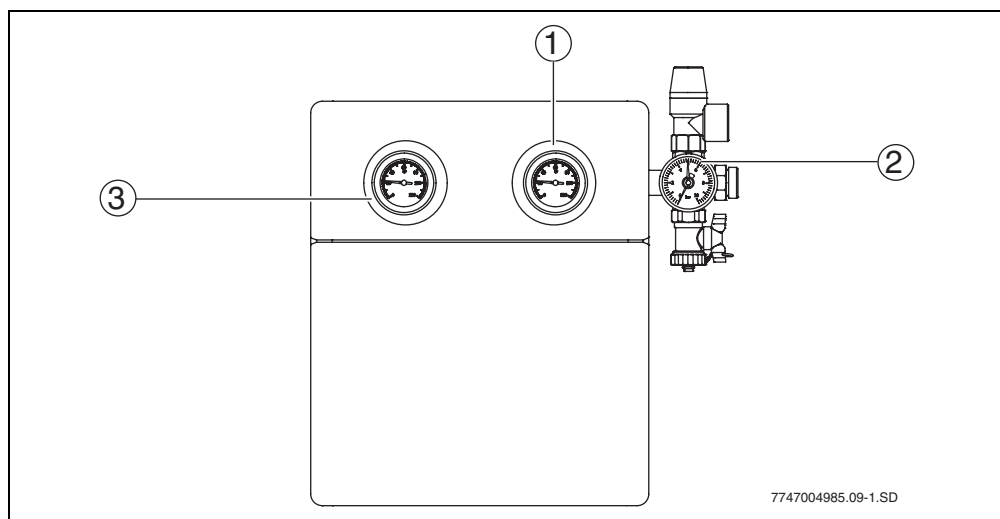
Napotki za strokovnjake

- ▶ Uporabniku izročite celotno dokumentacijo.
- ▶ Pojasnite uporabniku način delovanja regulatorja in kako naj z njim upravlja.

5.1 Elementi solarne postaje

Glavni deli solarne postaje so:

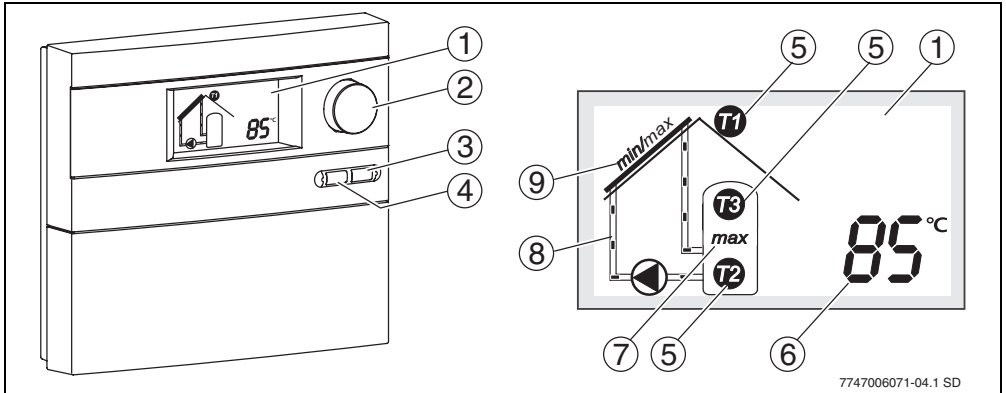
- Termometer (→ slika 7, [1] in [3]): Vgrajena termometra prikazujeta temperaturi solarnega odvoda (modro) in dovoda (rdeče)
- Manometer (→ slika 7, [2]): Manometer prikazuje tlak v sistemu.



Sl. 7 Solarna postaja

- 1** Prikaz temperature solarnega odvoda
- 2** manometer
- 3** Prikaz temperature solarnega dovoda

5.2 Elementi regulatorja



Sl. 8 Regulator in zaslon

- 1 Zaslon
- 2 vrtljivi gumb
- 3 Tipka "Nazaj"
- 4 Tipka "Meni"
- 5 Simbol za temperaturno tipalo
- 6 Prikaz temperaturnih vrednosti, obratovalnih ur itd.
- 7 Prikaz za „doseženo najvišjo temperaturo hranilnika“
- 8 Animirani solarni krogotok
- 9 Prikaz za „doseženo najnižjo ali najvišjo temperaturo kolektorja“

5.3 Režimi obratovanja

avtomatsko obratovanje

Če je vklopna temperaturna razlika med obema priključenima tipaloma prekoračena, se zažene črpalka. Na zaslonu se prikaže pretakanje solarne tekočine (→ slika 8, [8]).


Takoj ko je dosežena izklopna temperaturna razlika, se črpalka izklopi.

Črpalka se približno 24 ur po zadnjem vklopu samodejno aktivira za približno 3 sekunde (za zaščito črpalke).

Preizkus delovanja, ročno obratovanje

Ta režim obratovanja je dostopen samo strokovnjakom v glavnem meniju.

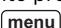

5.4 Prikaz temperaturnih vrednosti




Pri samodejnem obratovanju lahko z vrtljivim gumbom  prikličete različne vrednosti naprave (temperaturne vrednosti, ure obratovanja, število vrtljajev črpalke).

Temperaturne vrednosti so s pozicijskimi številkami razvrščene v piktogramu.



5.5 Glavni meni (samo za strokovnjake)

V glavnem meniju regulatorja se nastavijo parametri glede na specifiko vašega solarnega sistema.




- ▶ Če želite preklopiti v glavni meni, pritisnite tipko .
- ▶ Z vrtljivim gumbom  izberite zeleno nastavev ali funkcijo.

- ▶ Če želite nastavev spremeniti, pritisnite in zavrtite vrtljiv gumb .
- ▶ Če želite nastavev shraniti, ponovno pritisnite vrtljiv gumb .
- ▶ Za izhod iz glavnega menija pritisnite tipko .


Če po 60 sekund ne vnesete spremembe, regulator samodejno zapusti glavni meni.

Simbol	Delovanje	Nastavitveno območje [vnaprej nastavljena]	nastavljena
ΔT on	Vklopna temperaturna razlika Ko je dosežena nastavljena vklopna temperaturna razlika (ΔT) med hranilnikom in kolektorskim poljem, se zažene črpalka. Ko je nastavljena vrednost prekoračena za polovico, se črpalka izklopi.	7 - 20 K [8 K]	
max	Najvišja temperatura hranilnika Ko je na temperaturnem tipalu hranilnika dosežena najvišja temperatura, se črpalka izklopi. Na zaslonu utripa „maks“, prikazana pa je tudi temperatura tipala hranilnika.	20 - 90 °C [60 °C]	
	Uravnavanje števila vrtljajev S to funkcijo se poveča učinkovitost solarne naprave. Tu je zaželeno, da se temperaturna razlika med temperaturnima tipaloma T1 in T2 naravna na vrednost vklopne temperaturne razlike. Priporočamo, da to nastavev pustite aktivirano.	on/off [on]	
	Najnižje število vrtljajev pri uravnavanju števila vrtljajev S to funkcijo lahko določite najnižje število vrtljajev črpalke, omogoča prilagajanje uravnavanja števila vrtljajev glede na nastavitve posameznega solarnega sistema.	30 - 100 % [50 %]	


Tab. 4 Funkcije v glavnem meniju

Simbol	Delovanje	Nastavitveno območje [vnaprej nastavljena]	nastavljena
<i>min / max</i>	<p>Najnižna in najvišja temperatura kolektorja</p> <p>Če je najvišja temperatura kolektorja prekoračena, se črpalka izklopi.</p> <p>Če temperatura kolektorja pade pod minimum (20 °C), se črpalka ne vklopi, če niso vnešeni tudi ostali pogoji za vklop.</p>	100 - 140 °C [120 °C]	
	<p>Funkcija cevne kolektorja</p> <p>Za črpanje tople solarne tekočine do tipala, se pri temperaturi kolektorja 20 °C na vsakih 15 minut črpalka vključi za 5 sekund.</p>	on/off [off]	
	<p>Funkcija "Južna Evropa"</p> <p>Ta funkcija je predvidena izključno za tiste države, kjer zaradi visokih temperatur praviloma ne prihaja do škode zaradi zmrzali. Če temperatura kolektorja ob aktivirani funkciji "Južna Evropa" pade pod +5 °C, se vklopi črpalka. Topla voda iz bojlerja se tako prečrpa skozi kolektor. Ko je dosežena temperatura kolektorja +7 °C, se črpalka izklopi.</p> <p>Pozor! Funkcija "Južna Evropa" ne zagotavlja popolne zaščite pred zmrzovanjem. Po potrebi sistem napolnite z ustreznim antifrizom!</p>	on/off [off]	
	<p>Informacija</p> <p>Ta funkcija prikazuje programsko različico.</p>		

Tab. 4 Funkcije v glavnem meniju

Simbol	Delovanje	Nastavitveno območje [vnaprej nastavljena]	nastavljena
	<p>Vključeno ročno obratovanje „(on)“ Vključeno ročno delovanje „(on)“ zažene črpalko za največ 12 ur. Na zaslonu se izmenično prikazujeta sporočilo „on“ in izbrana vrednost. Na zaslonu se prikaže pretakanje solarne tekočine (→ slika 8, [8]). Varnostne nastavitve (na primer najvišja temperatura kolektorja) ostanejo aktivirane. Po največ 12 urah se regulator preklopi v samodejno obratovanje.</p> <p>Izključeno ročno obratovanje („off“) Črpalka se deaktivira in solarna tekočina miruje. Na zaslonu se izmenično prikazujeta sporočilo „off“ in izbrana vrednost.</p> <p>Samodejno ročno obratovanje „(auto)“ Če je vklopna temperaturna razlika med obema priključenima titaloma prekoračena, se zažene črpalka. Na zaslonu se prikaže pretakanje solarne tekočine (→ slika 8, [8]). Takoj ko je dosežena izklopna temperaturna razlika, se črpalka izklopi.</p>	on/off/auto [off]	
reset	<p>Osnovne nastavitve Vse funkcije in parametri se ponastavijo na osnovne nastavitve (razen obratovalnih ur). Po resetiranju preverite vse parametre in jih po potrebi ponovno nastavite.</p>		

Tab. 4 Funkcije v glavnem meniju








OPOZORILO: Nevarnost oparin zaradi vode s temperaturo višjo od 60 °C!

- ▶ Za omejitev temperature sanitarne vode na največ 60 °C vgradite mešalni ventil.

5.6 Strokovni meni (samo za strokovnjake)

Za posebne naprave lahko v strokovnem meniju izbirate nadaljnje nastavitve.

- ▶ Če želite preklopiti v strokovni meni, pritisčajte tipko  približno 5 sekund.
- ▶ Z vrtiljivim gumbom  izberite zeleno nastavitev ali funkcije P1 do P4.

- ▶ Če želite nastavitev spremeniti, pritisnite in zavrtite vrtiljiv gumb .
- ▶ Če želite nastavitev shraniti, ponovno pritisnite vrtiljiv gumb .
- ▶ Za izhod iz strokovnega menija pritisnite tipko .

Simbol	Delovanje	Nastavitveno območje [vnaprej nastavljena]	nastavljena
P1	Najnižja temperatura kolektorja Če je najnižja temperatura kolektorja prekoračena, črpalka ne deluje, tudi če so vnešeni ostali pogoji za vklop.	10 - 80 °C [20 °C]	
P2	Izklopna temperaturna razlika Če je nastavljena vrednost prekoračena, se črpalka izklopi. Vrednost se lahko nastavi samo v odvisnosti od vklopne temperaturne razlike, ki je nastavljena v glavnem meniju (fiksno nastavljena razlika = 3 K, → tab. 4, stran 37).	4 - 17 K [4 K]	
P3	Vklopna temperatura funkcije "Južna Evropa" (→ tab. 4, stran 37) Če temperatura kolektorja ob aktivirani funkciji "Južna Evropa" pade pod nastavljeno vrednost, se vklopi črpalka. Vrednost se lahko nastavi samo v odvisnosti od izklopne temperature „funkcije "Južna Evropa"“ (fiksno nastavljena razlika = 2 K).	4 - 8 °C [5 °C]	
P4	Izklopna temperatura funkcije "Južna Evropa" Če temperatura kolektorja ob aktivirani funkciji "Južna Evropa" prekorači nastavljeno vrednost, se črpalka izklopi. Vrednost se lahko nastavi samo v odvisnosti od „vklopne temperature funkcije "Južna Evropa"“ (fiksno nastavljena razlika = 2 K).	6 - 10 °C [7 °C]	

Tab. 5 Funkcije v strokovnem meniju

6 Zagon (samo za strokovnjake)



OPOZORILO: Okvara črpalke zaradi suhega delovanja.

- ▶ Zagotovite, da je solarni krogotok napolnjen s solarno tekočino (→ navodila za montažo in vzdrževanje solarne postaje).

- ▶ Pri zagonu solarne naprave upoštevajte tehnično dokumentacijo naprave, kolektorjev in solarnega hranilnika.
- ▶ Solarno napravo lahko zaženete samo, če vse črpalke in ventili pravilno delujejo.



OPOZORILO: Okvara naprave zaradi napačno nastavljenega režima obratovanja.

Da bi se izognili neželenemu zagonu črpalke po dovodu električnega toka, nastavite na regulatorju izklopljeno ročno obratovanje „off“.

- ▶ Za normalno obratovanje nastavite regulator na „auto“ (→ poglavje 5.5, stran 37).



OPOZORILO: Okvara naprave ob zagonu z zamrznjeno ali izparelo vodo v solarnem krogotoku.

- ▶ Kolektorje med zagonom zavarujte pred sončnimi žarki.
- ▶ Solarnege sistema ne zaganjajte pri temperaturah pod lediščem.

V zvezi s solarno postajo upoštevajte naslednje delovne korake:

- ▶ Preverite tesnost sistema.
- ▶ Preverite in nastavite pretok sanitarne vode.
- ▶ V zapisnik zagona in vzdrževanja vnesite nastavitve regulatorja (→ Navodila za montažo in vzdrževanje solarnege sistema).

7 Motnje

7.1 Motnje s prikazom simbola na zaslonu

Pri pojavu motenj zaslon utripa rdeče. Poleg tega se motnje na zaslonu prikažejo z različnimi simboli.

► **Za uporabnika:** Ob pojavu motenj o tem obvestite vašega pooblaščenega serviserja.

Simbol	Vrsta motnje	Posledica	Možni vzroki	Kako jo odpraviti
---	Prekinitev tipala (tipalo temperature kolektorja ali zbiralnika)			
	Črpalka se izklopi		<p>Temperaturno tipalo ni (pravilno) priključeno.</p> <p>Temperaturno tipalo ali kabel tipala je pokvarjen.</p>	<p>Preverite priključek tipala. Preverite, če je temperaturno tipalo prekinjeno ali narobe vgrajeno.</p> <p>Zamenjajte temperaturno tipalo. Preverite kabel tipala.</p>
---	Kratek stik temperaturnega tipala kolektorja			
	Črpalka se izklopi.		Temperaturno tipalo ali kabel tipala je pokvarjen.	Zamenjajte temperaturno tipalo. Preverite kabel tipala.
555	Temperaturna razlika med temperaturnima tipaloma T1 in T2 je prevelika			
	Ni volumskega pretoka.		<p>Zrak v sistemu.</p> <p>Črpalka blokirana.</p> <p>Ventili ali zapore zaprte.</p> <p>Zamašen vod.</p>	<p>Odzračite sistem.</p> <p>Preverite črpalko.</p> <p>Preverite ventile in zapore.</p> <p>Preverite vod.</p>
Err	Zamenjana kolektorska priključka			
			Možno je, da sta kolektorska priključka zamenjana (odvod, dovod).	Preverite dovodno in odvodno cev.

Tab. 6 Možne motnje s prikazom simbola na zaslonu

Ko so vzroki za motnje tipal odpravljeni, se simbol motnje izbriše z zaslona.

► Pri ostalih motnjah: pritisnite tipko **menu** in tako izklopite simbol motnje.

7.2 Motnje brez prikaza simbola na zaslonu

Vrsta motnje		
posledice	Možni vzroki	Kako jo odpraviti
Simbol je ugasnjen. Črpalka ne dela, čeprav so vnešeni pogoji za vklop.		
Solarni hranilnik se ne greje preko solarnega sistema.	Ni dovoda električnega toka, varovalka ali kabel za dovod toka sta pokvarjena.	Preverite varovalko, po potrebi jo zamenjajte. Električno napravo naj preveri elektro strokovnjak.
Črpalka ne dela, čeprav so vnešeni pogoji za vklop.		
Solarni hranilnik se ne greje preko solarnega sistema.	Črpalka je izklopljena prek „ročnega obratovanja“. Temperatura hranilnika „T2“ se je približala ali pa je presegla nastavljeno najvišjo temperaturo bojlerja. Temperatura kolektorja „T1“ se je približala ali pa je presegla nastavljeno najvišjo temperaturo kolektorja.	Prek funkcije „ročno obratovanje“ preklopite na samodejno delovanje. Če pade temperatura 3 K pod najvišjo temperaturo bojlerja, se vklopi črpalka. Če pade temperatura 5 K pod najvišjo temperaturo kolektorja, se vklopi črpalka.
Črpalka ne deluje, čeprav je na zaslonu prikazan simbol za obratovanje krogotoka.		
Solarni hranilnik se ne greje preko solarnega sistema.	Dovod do črpalke je prekinjen ali ni priklopljen nanjo. Črpalka je pokvarjena.	Preverite vod. Preverite črpalko in jo po potrebi zamenjajte.
Na zaslonu je simbol za obratovanje krogotoka, črpalka „brenči“.		
Solarni hranilnik se ne greje preko solarnega sistema.	Črpalka se je ustavila zaradi mehanske zapore.	Odvijte vijak z zarezo na glavi črpalke in z izvijačem zrahljajte gred črpalke. Ne udarjajte po gredi črpalke.
Temperaturno tipalo prikazuje napačno vrednost.		
Črpalka se prehitro/prepozno vklopi/izklopi.	Temperaturno tipalo ni pravilno vgrajeno. Vgrajeno je napačno temperaturno tipalo.	Preverite položaj, vgradnjo in vrsto tipala, po potrebi ga toplotno izolirajte.

Tab. 7 Možne motnje brez prikaza simbola na zaslonu

Vrsta motnje		
posledice	Možni vzroki	Kako jo odpraviti
Prevroča pitna voda.		
NEVARNOST OPARIN	Previsoka nastavitve omejitve temperature hranilnika in mešalnega ventila sanitarne vode.	Znižajte nastavitve omejitve temperature bojlerja in mešalnika sanitarne vode.
Prenizka temperatura pitne vode (ali premajhna količina pitne vode).		
	Regulator za temperaturo sanitarne vode na grelniku, na regulatorju grelnika ali na mešalniku sanitarne vode je nastavljen prenizko.	S pomočjo ustreznih navodil nastavite temperaturo (maks. 60 °C).

Tab. 7 Možne motnje brez prikaza simbola na zaslonu

8 Napotki za uporabnike

8.1 Zakaj je redno vzdrževanje tako pomembno?

Solarni sistem za ogrevanje pitne vode ali za kombinacijo ogrevanja pitne vode in kot pomoč pri ogrevanju skorajda ne potrebuje vzdrževanja.

Vseeno pa svetujemo, da ga vsaki 2 leti pregleda pooblaščen servisno podjetje. Le na ta način bo zagotovljeno brezhibno in učinkovito delovanje, morebitne okvare pa bodo pravočasno odkrite in odpravljene.

8.2 Pomembni napotki glede solarne tekočine



OPOZORILO: Nevarnost telesnih poškodb zaradi stika s solarno tekočino (zmes vode in propilenglikola).

- ▶ Oči v primeru stika s solarno tekočino temeljito izperite pod tekočo vodo.
- ▶ Solarno tekočino shranjujte izven dosega otrok.

Solarna tekočina je biološko razgradljiva.

Strokovnjak ima navodilo, da s solarno tekočino pri zagonu solarnega sistema zagotovi zaščito proti zmrzovanju do temperature $-25\text{ }^{\circ}\text{C}$.

8.3 Kontrola solarne sistema

K brezhibnemu delovanju solarne sistema lahko pripomorate, če:

- dvakrat letno preverite temperaturno razliko med dovodom in odvodom ter temperaturo kolektorja in bojlerja.
- na solarnih postajah preverite tlak sistema.
- preverite količino toplote (če je vgrajen števec za merjenje količine toplote) in/ali obratovalne ure.



Vrednosti vnesite v zapisnik na strani 47 (tudi kot predloga za kopiranje).

Izpolnjen zapisnik bo v pomoč strokovnjaku, ki bo preverjal in vzdrževal solarni sistem.

8.4 Preverjanje tlaka sistema, po potrebi ponovna nastavitvev



Nihanja tlaka v solarnem krogotoku so običajna in ne povzročajo motenj solarnega sistema.

-
- ▶ Z manometrom (→ slika 7) preverite tlak v ohlajenem sistemu (približno 20 °C).

Pri padcu tlaka

Možna vzroka za padec tlaka sta:

- V solarnem krogotoku je prišlo do upada tekočine.
- Samodejni odzračevalnik je izpustil zrak ali paro.

Če je tlak solarnega sistema upadel:

- ▶ preverite, če se je solarna tekočina zbrala v lovilni posodi pod solarno postajo.
- ▶ Obrnite se na pooblaščen servisno podjetje, če je tlak v sistemu padel za 0,5 bara pod vrednost, ki je vnešena v zapisniku za zagon (→ Navodila za montažo in vzdrževanje solarnega sistema).

8.5 Čiščenje kolektorjev



NEVARNOST: Življenjska nevarnost zaradi možnosti padca s strehe.

- ▶ Preverjanje, vzdrževanje ali čiščenje na strehi naj izvaja samo pooblaščen servisno podjetje.

Kolektorji se lahko med dežjem očistijo samodejno, zato jih praviloma ni treba čistiti.

Bosch Thermotechnik GmbH
Sophienstrasse 30-32
D-35576 Wetzlar
www.bosch-thermotechnology.com