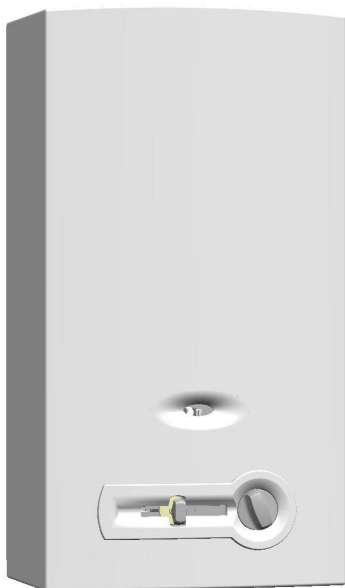


Navodila za vgradnjo in uporabo

miniMAXX

Plinski pretočni grelnik sanitarne vode



WR 11 -2 P...

WR 14 -2 P...

WR 18 -2 P...



Pred instalacijo prečitajte instalacijska navodila!
Pred zagonom preberite zagonna navodila!



Upoštevajte varnostne napotke iz navodil!
Namestitveni prostor mora izpolnjevati zahteve o prezračevanju!



Inštaliranje lahko izvede samo pooblaščen podjetje!

Kazalo

1	Varnostna navodila in znaki za nevarnost	3	8	Motnje	15
1.1	Pomen uporabljenih znakov za nevarnost	3	8.1	Motnja/vzrok/rešitev	15
1.2	Varnostna opozorila	3			

2	Tehnične karakteristike in mere	4	9	Varstvo okolja/odpadki	16
2.1	Splošen opis	4			
2.2	Razlaga tipske oznake	4			
2.3	Pribor (dobavljen z napravo)	4			
2.4	Opis grelnika	4			
2.5	Poseben pribor	4			
2.6	Mere	5			
2.7	Delovanje	6			
2.8	Tehnične karakteristike	7			
2.9	Podatki o energijski porabi izdelka	8			

3	Predpisi	9			
----------	-----------------	----------	--	--	--

4	Pogoji za vgradnjo	9			
4.1	Pomembne informacije	9			
4.2	Izbor mesta postavitve	9			
4.3	Pritrditev naprave	10			
4.4	Vodni priključek	10			
4.5	Plinski priključek	10			
4.6	Izročitev v obratovanje	10			

5	Uporaba	10			
5.1	Pred zagonom naprave	11			
5.2	Priključite napravo	11			
5.3	Regulacija toplotne moči	11			
5.4	Nastavitev temperature	11			
5.5	Izklop	12			


6	Nastavitve	12			
6.1	Tovarniške nastavitve	12			
6.2	Nastavitev tlaka	12			
6.3	Prehod na drugo vrsto plina	13			

7	Vzdrževanje	13			
7.1	Redna vzdrževalna dela	13			
7.2	Zagon po vzdrževanju	14			
7.3	Praznjenje naprave	14			
7.4	Varnostna priprava za nadzor dimnih plinov	14			

1 Varnostna navodila in znaki za nevarnost

1.1 Pomen uporabljenih znakov za nevarnost

Opozorila

	<p>Varnostna opozorila v teh navodilih so označena z opozorilnim trikotnikom in okvirjem.</p> <p>Opozorilne besede poleg trikotnika dodatno izražajo vrsto in resnost nevarnosti, ki nastopi, če se ukrepi za odpravljanje nevarnosti ne upoštevajo.</p>
--	--

Naslednje opozorilne besede so opredeljene in se lahko uporabljajo v tem dokumentu:

- **OPOZORILO** pomeni, da lahko pride do lažje materialne škode.
- **PREVIDNO** pomeni, da lahko pride do lažjih ali hujših telesnih poškodb.
- **POZOR** opozarja, da grozi nevarnost težkih do smrtno nevarnih telesnih poškodb.
- **NEVARNO** pomeni, da lahko neupoštevanje navodil privede do hudih in življenjsko nevarnih telesnih poškodb.

Pomembne informacije



Pomembne informacije za primere, ko ni nevarnosti telesnih poškodb ali poškodb na opremi so v teh navodilih označena z znakom "i" (info).

Dodatni simboli

Simbol	Oznaka
▶	Korak opravila
→	Opominja, kje v navodilih najdete podrobnejše informacije.
•	Točka/vnos v seznam
–	Točka/vnos v seznam (2. nivo)

Tab. 1

1.2 Varnostna opozorila

če zavohate plin:

- ▶ Zaprite plinsko zaporno pipo.
- ▶ Odprite okna.
- ▶ Ne priključujte električnih naprav.
- ▶ Ugasnite morebiten odprt plamen.
- ▶ Z varne razdalje pokličite distributerja plina ali pooblaščen strokovno usposobljeno osebo.

če zavohate dim:

- ▶ Izklopite napravo.
- ▶ Odprite okna in vrata.
- ▶ Obvestite instalatersko podjetje.

Prilagoditve, spremembe

- ▶ Prilagoditve in spremembe vgradnje naprave sme izvesti le pooblaščen strokovnjak.
- ▶ Dimovodnih cevi ni dovoljeno spreminjati.
- ▶ Ne zapirajte ali zmanjšujte prezračevalnih odprtín.

Vzdrževanje

- ▶ Uporabnik je dolžan vzdrževati in redno servisirati napravo.
- ▶ Uporabnik je odgovoren za varnost in ekološko sprejemljivost vgradnje.
- ▶ Napravo je potrebno servisirati enkrat letno.
- ▶ Uporabljati je dovoljeno le originalne nadomestne dele.

Eksplzivni in vnetljivi materiali

- ▶ Vnetljivih materialov (papirja, topil, črnila itd.) ni dopustno shranjevati v bližini naprave.

Zgorevalni zrak in zrak v prostoru

- ▶ Za preprečevanje korozije zgorevalni zrak in zrak v prostoru ne smeta vsebovati škodljivih snovi (npr. halogeniranih ogljikovodikov, ki vsebujejo kloride in fluoride).

Informacije za stranko

- ▶ Stranko poučite o delovanju in obratovanju naprave.
- ▶ Posvarite stranko pred izvajanjem sprememb in popravil v lastni režiji.

Varnost električnih naprav za gospodinjsko uporabo in podobne namene

Za preprečevanje ogrožanj zaradi uporabe električnih naprav veljajo v skladu z EN 60335-1 naslednji predpisi:

„To napravo lahko uporabljajo 8-letni otroci in starejši ter osebe z zmanjšanimi psihičnimi, senzoričnimi ali mentalnimi sposobnostmi ali s pomanjkljivimi izkušnjami in znanjem le če so nadzorovani in če so bili v zvezi z uporabo naprave podučeni in če razumejo nevarnosti, ki zaradi tega nastanejo. Otroci se z napravo ne smejo igrati. Otroci ali opravilno omejene

osebe, naprave ne smejo čistiti ali vzdrževati.“

„Če je električni priključni kabel poškodovan, ga morate nemudoma zamenjati, da preprečite nevarnost! Ta dela sme izvesti le strokovno usposobljen serviser!“

2 Tehnične karakteristike in mere

2.1 Splošen opis



Model	WR 11/14/18 -2 P...
Kategorija	II _{2H3+}
Tip	B _{11BS}

Tab. 2

2.2 Razlaga tipske oznake

W	R	11	-2	P	23 31	S...
W	R	14	-2	P	23 31	S...
W	R	18	-2	P	23 31	S...

Tab. 3

[W] Plinski pretočni grelnik sanitarne vode

[R] Proporcionalna nastavitve moči

[11] Hitrost pretoka (l/min)

[-2] Različica 2

[P] Piezo vžig

[23] Zemeljski plin H

[31] UNP (propan/butan)

[S...] Oznaka države

2.3 Pribor (dobavljen z napravo)

- Plinski grelnik sanitarne vode
- Pritrdilni elementi
- Dokumentacija

2.4 Opis grelnika

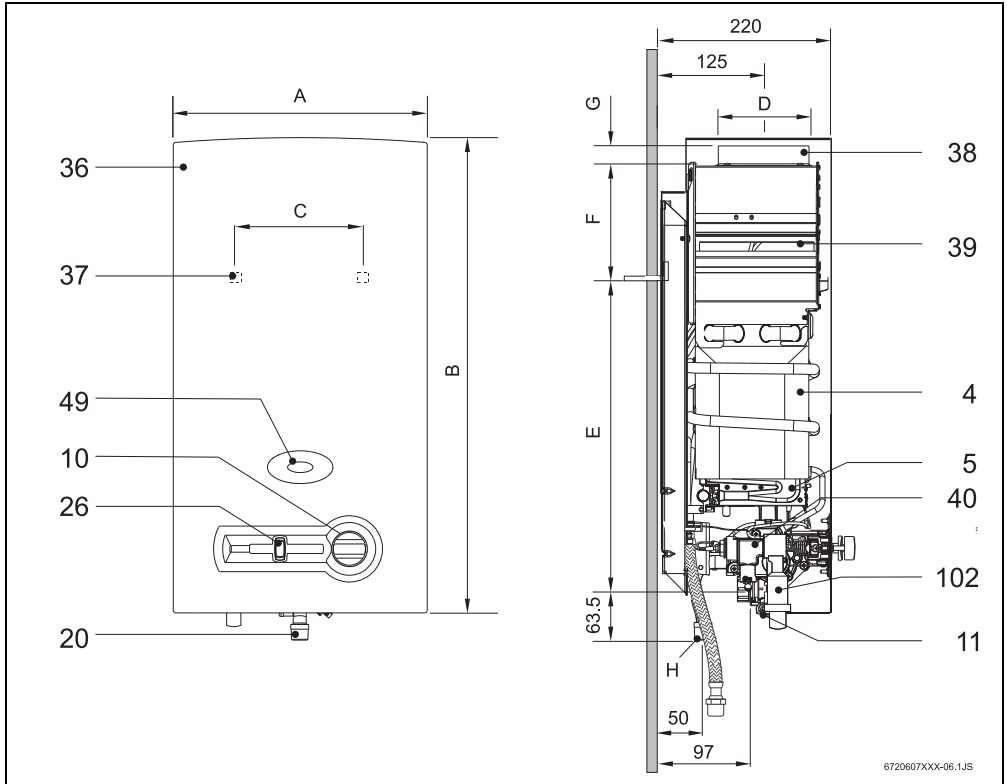
- Stenska naprava

- Ta grelnik sanitarne vode je opremljen s piezo sistemom
- Gorilnik za zemeljski plin/UNP
- Prenosnik toplote nima cinkove/svinčeve prevleke
- Samodejni ventil za vodo, izdelan iz poliamida, armiranega s steklenimi vlakni, ki ga je mogoče 100 % reciklirati
- Samodejna regulacija pretoka vode vzdržuje konstantno hitrost pretoka tudi v primeru nihanja vtočnega tlaka
- Prilagajanje pretoka plina v sorazmerju s pretokom vode, kar zagotavlja konstantno visoko temperaturo.
- Plinski ventil z nastavljivim pretokom na podlagi drsnega regulacijskega elementa
- Zagotovljena varnost zaradi:
 - termoelektrične varnostne priprave za nadzor izpada plamena
 - varnostne naprave za nadzor dimnih plinov, ki v primeru nepravilnega delovanja odvoda dimnih plinov izklopi napravo
 - omejevalnika temperature, ki ščiti prenosnik toplote pred pregretem.

2.5 Poseben pribor

- Set za prehod z zemeljskega plina na UNP in obratno.

2.6 Mere



Sl.1

- | | |
|-------------------------------|--|
| [4] Prenosnik toplote | [37] Odprtina za pritrditev na steno |
| [5] Gorilnik | [38] Dimovodni nastavek |
| [10] Regulator temperature | [39] Varovalo vleka z varnostno napravo za dimne pline |
| [11] Ventil za vodo | [40] Plinski ventil |
| [20] Plinski priključek | [49] Opazovalno okence |
| [26] Regulacija toplotne moči | [102] Piezo element |
| [36] Prednji pokrov | |

Mere (mm)	A	B	C	D	E	F	G	H (Ø)	
								ZP zemeljski	UNP
WR11P	310	580	228	112,5	463	60	25	1/2"	
WR14P	350	655	228	132,5	510	95	30		
WR18P	425	655	334	132,5	540	65	30		

Tab. 4 Mere

2.7 Delovanje

Ta grelnik vode je opremljen s piezo vžigom, ki zagotavlja enostaven zagon.

- ▶ Najprej mora prestaviti regulator toplotne moči položaja za izklop v položaj za vžig (sl. 4).
- ▶ Pritisnite gumb drsnega regulatorja.
- ▶ Pritisnite tipko piezo.

Ko pilotni gorilnik vžge:

- ▶ po nekaj sekundah spustite drsni regulator.

če pilotni plamen ugasne:

- ▶ ponovite postopek.



Vžig utegne biti neuspešen zaradi prisotnosti zraka v cevi za dovod plina.

V tem primeru:

- ▶ držite gumb regulatorja toplotne moči povsem pritisnjen, dokler ni plinska cev v celoti odzračena.

Ko vžig uspe:

- ▶ potisnite plinski drsni regulator na desno in ga nastavite glede na toplotno moč, ki jo potrebujete.

Plinski drsni regulator omogoča spreminjanje toplotne moči glede na potrebe. Bolj kot je drsni regulator potisnjen proti desni, večja je toplotna moč, vendar pa je istočasno večja tudi poraba plina. Maksimalna toplotna moč je dosežena, ko je drsni regulator v skrajno desnem položaju.

Za optimiranje porabe energije:

- ▶ nastavite drsni regulator tako, da deluje grelnik z minimalno potrebno toplotno močjo.

Po izvedbi teh postopkov se bo glavni gorilnik samodejno vžgal vsakokrat, ko boste odprli pipo za toplo vodo, saj je pilotni gorilnik nepretrgoma prižgan.

Ko želite grelnik izklopiti:

- ▶ prestavite drsni regulator v skrajno levo lego.

Po nekaj sekundah bo pilotni plamen ugasnil.

2.8 Tehnične karakteristike

Tehnični podatki	Simbol	Enote	WR11	WR14	WR18
Toplotna moč in potreba po toploti					
Nazivna maks. toplotna moč	Pn	kW	19,2	23,6	30,5
Nazivna min. toplotna moč	Pmin	kW	7,0	7,0	7,0
Toplotna moč (razpon modulacije)		kW	7,0 - 19,2	7,0 - 23,6	7,0 - 30,5
Nazivna maks. vhodna moč	Qn	kW	21,8	27,0	34,5
Nazivna min. vhodna moč	Qmin	kW	8,1	8,1	8,1
Specifikacije dovoda plina¹⁾					
Vtočni tlak					
Zemeljski plin	G20	mbar	20	20	20
UNP (propan/butan)	G30/G31	mbar	30/37	30/37	30/37
Poraba					
Zemeljski plin	G20	m ³ /h	2,3	2,9	3,7
UNP (propan/butan)	G30/G31	kg/h	1,7	2,2	2,75
Število šob			12	14	18
Specifikacije za vodovodni sistem					
Maks. tlak vode ²⁾	pw	bar	12	12	12
Regulacija temperature pri maksimalni nastavitvi					
Dvig temperature		°C	50	50	50
Hitrost pretoka		l/min	2 - 5,5	2 - 7	2 - 8,8
Min. obratovalni tlak	pwmin	bar	0,1	0,1	0,2
Regulacija temperature pri minimalni nastavitvi					
Dvig temperature		°C	25	25	25
Hitrost pretoka		l/min	4 - 11	4 - 14	4 - 17,6
Specifikacije dimnih plinov³⁾					
Potreben vlek		mbar	0,015	0,015	0,015
Hitrost pretoka		g/s	13	17	22
Temperatura		°C	160	170	180

Tab. 5

- 1) Hi 15 °C - 1013 mbar - suh: Zemeljski plin 34,2 MJ/ m³ (9,5 kWh/ m³) * UNP: butan 45,72 MJ/kg (12,7 kWh/kg) - Propan 46,44 MJ/kg (12,9 kWh/kg)
- 2) Da bi ustrezno upoštevali raztezanje vode, ne sme preseči navedene vrednosti
- 3) Pri maksimalni nazivni toplotni moči.

2.9 Podatki o energijski porabi izdelka

Naslednji podatki o izdelku izpolnjujejo zahteve uredb (EU) št. 811/2013, 812/2013, 813/2013 in 814/2013 o dopolnitvi Direktive 2010/30/EU.

Podatki o izdelku	Simbol	Merska enota	7701331668	7702331749
Vrsta izdelka	–	–	WR 11-2 P 23	WR 14-2 P 23
Emisije dušikovih oksidov	NO _x	mg/kWh	167	189
Nivo zvokovne moči v notranjih prostorih	L _{WA}	dB(A)	69	69
Določeni profil rabe	–	–	S	XL
Drugi profili rabe	–	–	M	L
Razred energetske učinkovitosti pri ogrevanju vode	–	–	A	B
Energetska učinkovitost pri ogrevanju vode	η_{wh}	%	43	72
Energetska učinkovitost pri ogrevanju vode (drugi profili rabe)	η_{wh}	%	59	68
Letna poraba električne energije	AEC	kWh	0	0
Dnevna poraba električne energije (povprečne podnebne razmere)	Q _{elec}	kWh	0	0
Letna poraba goriva	AFC	GJ	4	21
Letna poraba goriva (drugi profili rabe)	AFC	GJ	8	14
Dnevna poraba goriva	Q _{fuel}	kWh	5,675	28,802
Pametna krmilna naprava omogočena?	–	–	Ne	Ne
Temperatura termostata (tovarniška nastavitvev)	T _{set}	°C	–	–

Tab. 6 Podatkovni list izdelka o porabi energije

3 Predpisi

Upoštevatii je treba vse lokalne predpise in pravila, ki zadevajo vgradnjo in uporabo plinskih naprav. Prosimo glejte zakone, ki jih je potrebno upoštevatii v vaši državi.

4 Pogoji za vgradnjo



Vgradnjo, električno priključitev, plinsko instalacijo, priključitev dovodnih in odvodnih cevi ter prvi zagon sme izvesti izključno pooblaščen osebje.



Napravo se sme prodajati le v državah, navedenih na tipski ploščici.

4.1 Pomembne informacije

- ▶ Pred vgradnjo se posvetujte z dobaviteljem plina in preverite veljavno zakonodajo v zvezi s plinskimi napravami in prežračevanjem prostora postavitve.
- ▶ Karseda blizu naprave vgradite plinsko zaporno pipo.
- ▶ Po priključitvi na plinsko napeljavo je treba napravo skrbno očistiti in preveriti, ali morebiti ne pušča; da bi preprečili škodo zaradi prekomernega tlaka v plinskem regulacijskem ventilu, je ta postopek potrebno izvesti pri zaprti plinski pipi.
- ▶ Prepričajte se, da je vgrajena naprava primerna za razpoložljivo vrsto plina.
- ▶ Prepričajte se, da so pretok in tlaki za vgrajeni regulator enaki navedbam pri porabi naprave (glejte tehnične podatke v tabeli 5).

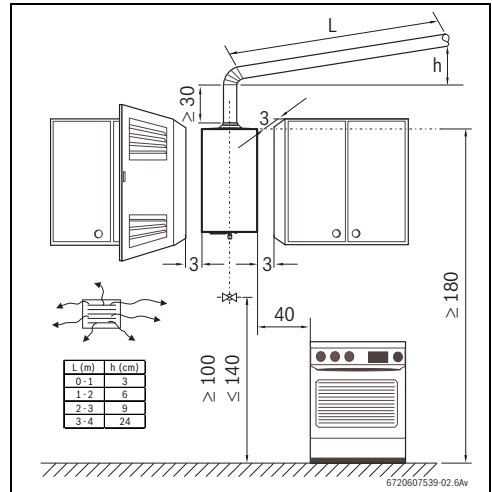
4.2 Izbor mesta postavitve

Napotki za izbor mesta postavitve

- Ne vgrajujte naprave v prostore s prosto prostornino pod od 8 m³.
- Izpolnite zahteve, veljavne v državi vgradnje.
- Naprave ni dopustno vgraditi v prostore, v katerih utegne prostorska temperatura pasti pod 0°C. V primeru nevarnosti zmrzovanja izklopite in izpraznite napravo.
- Grelnika ni dovoljeno vgraditi nad vir toplote.
- Za preprečevanje korozije v bližini rešetke za dovod zraka ni dovoljeno shranjevati izdelkov, kot so razredčila, črnila, vnetljivi plini, lepilo ali gospodinjski detergenti, ki vsebujejo halogenirane ogljikovodike, ali drugih izdelkov, ki bi utegnili povzročiti korozijo.
- Upošteвайте minimalne vgradne mere, navedene na sl. 2

V primeru nevarnosti zmrzovanja:

- ▶ izklopite napravo
- ▶ izpraznite napravo (glejte razdelek 7.3).



Sl.2 Minimalni odmiki (cm)

Zgorevalni zrak

- Nujno potrebno je, da so vsi plinski pretočni grelniki sanitarne vode preko plinotesnega priključka priključeni na primerno dimenzionirano dimovodno cev.
- Dimnik mora biti:
 - navpičen (z vodoravnimi odseki minimalne dolžine ali povsem brez njih)
 - termično izoliran
 - imeti izstop nad najvišjo točko strehe
- Uporabite gibko ali togo cev, ki jo vstavite v dimovodni nastavek. Zunanji premer cevi naj bo nekoliko manjši od mere, navedene v tabeli z merami naprave.
- Na izstopu iz odvodne cevi mora biti nameščena zaščita proti vetru in dežju.



PREVIDNO: Zagotovite, da je zaključek odvodne cevi nameščen med okrajkom in obročem dimnika.

če teh pogojev ni mogoče zagotoviti, je potrebno poiskati drugo lokacijo.

Temperatura površine

Maksimalna temperatura površine naprave je nižja od 85 °C. Za ločitev od vnetljivega gradbenega materiala ali oblog niso potrebni posebni zaščitni ukrepi.

Dovod zraka

Prostor, v katerem bo naprava vgrajena, mora imeti odprtine za dovod svežega zraka take površine, kot je navedena v spodnji tabeli.

Naprava	Minimalna površina
WR11P	$\geq 60 \text{ cm}^2$
WR14P	$\geq 90 \text{ cm}^2$
WR18P	$\geq 120 \text{ cm}^2$

Tab. 7

Minimalne zahteve so navedene zgoraj. Vedno se morajo upoštevati lokalni predpisi.

4.3 Pritrditev naprave

- ▶ Odstranite regulator temperature. Odvijte pritrdilne vijake pokrova.
- ▶ Odstranite zunanji pokrov: potegnite ga naprej in nato dvignite navzgor.
- ▶ Pritrdite napravo s pomočjo priloženih objemk in kavčjev, tako da bo stala navpično.

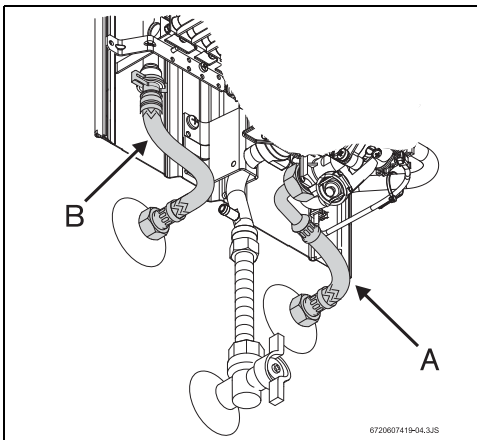


PREVIDNO: Naprava ne sme nikoli sloneti na ceveh za vodo ali plin.

4.4 Vodni priključek

Priporočamo, da pred vgradnjo izplaknete napravo, saj bi umazanija ali srž v njeni notranjosti utegnila zmanjšati hitrost pretoka vode in v ekstremnih primerih celo povsem zamašiti napravo.

- ▶ Označite cevi za hladno vodo (sl. 3, [poz. A]) in toplo vodo (sl. 3, [poz. B]), da bi preprečili eventualno zamenjavo.
- ▶ S pomočjo dobavljenega priključitvenega seta priključite cev na samodejni ventil za vodo.



Sl.3 Vodni priključek



Priporočamo, da na dobavni strani grelnika vgradite protipovratni ventil, da bi tako preprečili težave zaradi nenadnih sprememb vtočnega tlaka.

4.5 Plinski priključek

Upoštevati je treba vse lokalne predpise in pravila, ki zadevajo vgradnjo in uporabo plinskih naprav. Prosimo glejte zakone, ki jih je potrebno upoštevati v vaši državi.

4.6 Izročitev v obratovanje

- ▶ Odprite plinske in vodne pipe ter preverite vse spoje, ali morebiti ne puščajo.
- ▶ Preverite delovanje varnostne naprave za dimne pline, kot je razloženo v razdelku 7.4.

5 Uporaba



Odprite vse plinske in vodne ventile. Izplaknite vse cevi, da odstranite morebitne tujke.



PREVIDNO: Področje pred gorilnikom lahko doseže zelo visoko temperaturo, zaradi česar obstaja nevarnost opeklin v primeru dotika.

5.1 Pred zagonom naprave




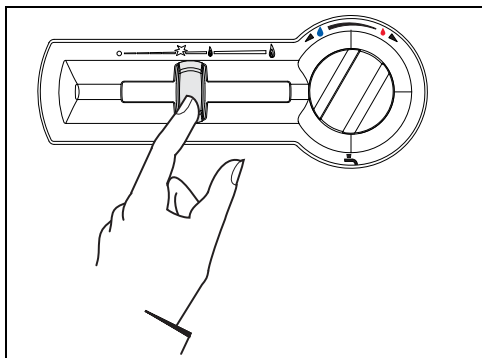
PREVIDNO:

- ▶ Prvi zagon grelnika mora izvesti strokovno usposobljena oseba, ki bo uporabnika poučila o pravilni uporabi grelnika.

- ▶ Prepričajte se, da je vrsta plina, navedena na ploščici s tehničnimi podatki, ista, kot je razpoložljiva na lokaciji.
- ▶ Odprite plinski ventil.
- ▶ Odprite ventil za vodo.

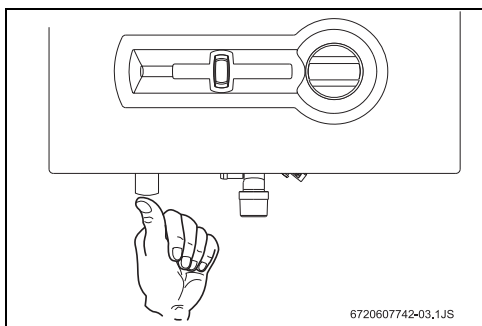
5.2 Priključite napravo

- ▶ Pritisnite gumb drsnega regulatorja in ga držite .



SI.4

- ▶ Pritisnite tipko piezo.



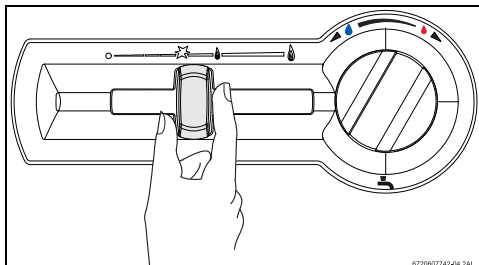
SI.5

- ▶ Po nekaj sekundah spustite drsni regulator.

5.3 Regulacija toplotne moči

Manj tople vode.

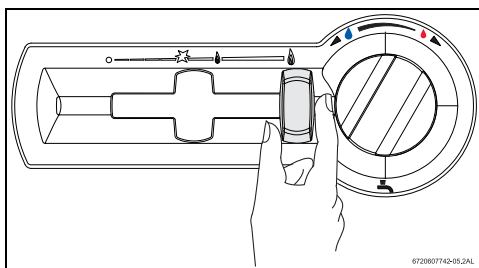
Zmanjšanje toplotne moči.



SI.6

Več tople vode.

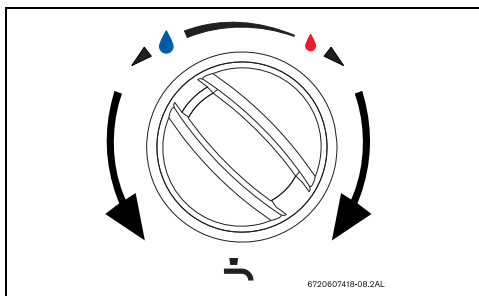
Povečanje toplotne moči.



SI.7

5.4 Nastavitev temperature

- ▶ Obračanje regulatorja v nasprotni smeri urnega kazalca. Poveča hitrost pretoka vode in zniža temperaturo vode.



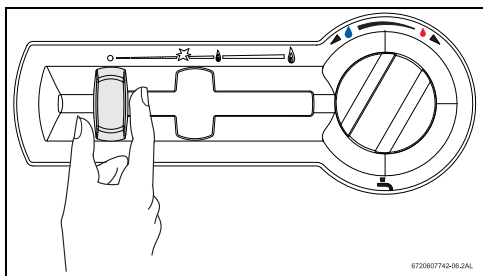
SI.8

- ▶ Obračanje regulatorja v smeri urnega kazalca. Zmanjša hitrost pretoka vode in poviša temperaturo vode.

če je temperatura nastavljena le tako visoko, kot je potrebno, se poraba energije zmanjša in verjetnost nalaganja kotlovcva in prenosniku toplote minimalizira.

5.5 Izklop

- ▶ Prestavite drsni regulator v skrajno levo lego.



Sl. 9

6 Nastavitve

6.1 Tovarniške nastavitve



Poseganje v zapečatenene dele ni dopustno.

Zemeljski plin

Grelniki za zemeljski plin (G 20) se dobavljajo tovarniško zapečateni, potem ko so bile preverjene vrednosti, navedene na ploščici s tehničnimi podatki.



Grelnikov ni dovoljeno vžigati, če je priključni tlak manjši od 15 mbar ali večji od 25 mbar.

Utekočinjen plin (UNP)

Grelniki za propan/butan (G31/G30) se dobavljajo tovarniško zapečateni, potem ko so bile preverjene vrednosti, navedene na ploščici s tehničnimi podatki.



NEVARNO: Naslednje postopke sme izvajati le strokovno usposobljena oseba.

Toplotno moč je mogoče nastavljati s pomočjo tlaka na gorilniku, za kar pa je potreben manometer.

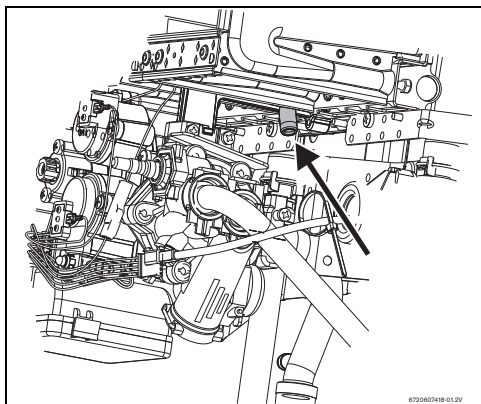
6.2 Nastavitev tlaka

Dostop do nastavitvenega vijaka

- ▶ Odstranite čelni pokrov naprave (glejte razdelek 4.3).

Priključitev manometra

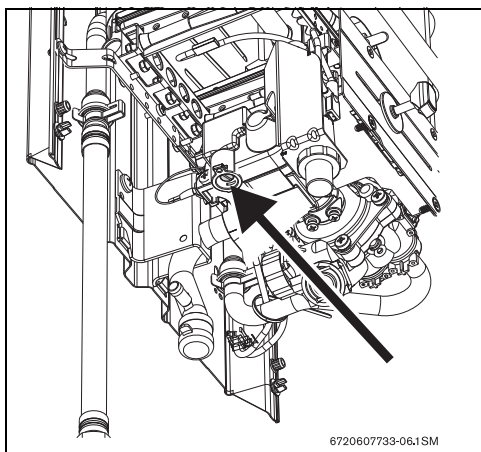
- ▶ Odvijte zaporni vijak (sl. 9).
- ▶ Priključite manometer na nastavek za merjenje tlaka na gorilniku.



Sl. 10 Tlačni merilni nastavek

Nastavitev maksimalnega pretoka plina

- ▶ Odpečatite vijak (sl. 11).
- ▶ Zaženite napravo z drsnim regulatorjem toplotne moči v skrajni desni legi (maksimalna moč).

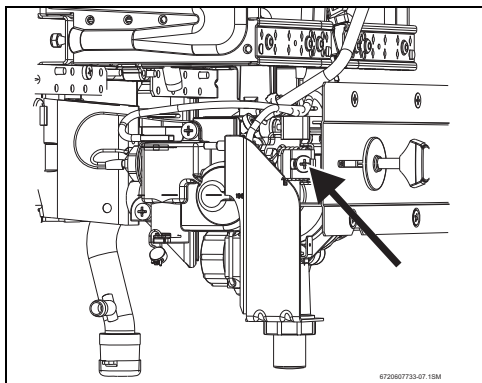


Sl. 11 Vijak za nastavitev maksimalnega pretoka plina

- ▶ Odprite več pip za toplo vodo.
- ▶ S pomočjo vijaka nastavite tlak v skladu s tabelo 8.
- ▶ Ponovno zapečatite vijak.

Nastavitev minimalnega pretoka plina

- ▶ Zaženite napravo z drsnim regulatorjem toplotne moči v skrajni levi legi (minimalna moč).



Sl. 12 Vijak za nastavitev minimalnega pretoka plina

- ▶ Odprite pipo za toplo vodo.
- ▶ S pomočjo nastavitvenega vijaka (sl. 12) nastavite tlak tako, da dosežete vrednosti, navedene v tabeli 8.
- ▶ Ponovno zapečatite nastavitveni vijak.

		Zemeljski plin		
		H	Butan	Propan
Oznaka šobe	WR11	8708202113 (110)	8708202130 (70)	
		8708202124 (120)	8708202128 (72)	
	WR14	8708202113 (110)	8708202128 (72)	
		8708202116 (125)	8708202132 (75)	
	WR18	8708202115 (115)	8708202130 (70)	
		8708202116 (125)	8708202132 (75)	
Priključni tlak (mbar)	WR11 WR14 WR18	20	30	37
Tlak na gorilniku MAKS (mbar)	WR11	12,7	28	35
	WR14	12	28	35
	WR18	10,3	25,5	32,5
Tlak na gorilniku MIN (mbar)	WR11	3,2	10	
	WR14	4,0	10	
	WR18	4,0	10	

Tab. 8 Tlaki plina

6.3 Prehod na drugo vrsto plina

Uporabljajte izključno **originalne sete za prehod**. Prehod na drugo vrsto plina sme izvesti le strokovno usposobljena oseba. Originalni seti za prehod so dobavljeni skupaj z navodili za montažo.

7 Vzdrževanje



Napravo sme servisirati le pooblaščen strokovno usposobljena oseba. Po dveh letih je potrebno izvesti kompleten pregled.



POZOR: Pred pričetkom izvajanja vzdrževalnih del:

- ▶ Zaprite dovod vode.
- ▶ Zaprite plinsko zaporno pipo.

- ▶ Uporabljajte le originalne nadomestne dele in pribor.
- ▶ Naročite nadomestne dele po seznamu nadomestnih delov, ki je priložen napravi.
- ▶ Razstavljene spojke in O-obroče nadomestite z novimi.
- ▶ Uporabljati je dovoljeno le naslednja maziva:
 - hidravlični deli: Unisilikon L 641 (8 709 918 413)
 - navojni spoji: Hft 1 v 5 (8 709 918 010).

7.1 Redna vzdrževalna dela

Preverjanje delovanja

- ▶ Preverite, ali so vsi varnostni, regulacijski in nadzorni elementi v dobrem stanju.

Prenosnik toplote

- ▶ Preglejte prenosnik toplote.
- ▶ če je umazan:
 - razstavite komoro in odstranite regulator.
 - Komoro očistite z visokotlačnim vodnim curkom.
- ▶ če umazanija noče odstopiti: zamazane dele namočite v vročo vodo z detergentom in jih previdno očistite.
- ▶ če je potrebno: odstranite kotlovec na notranji strani prenosnika toplote in priključnih cevi.
- ▶ Ponovno sestavite prenosnik toplote, pri čemer uporabite nove spojke.
- ▶ Regulator ponovno namestite na njegov nosilec.

Gorilnik

- ▶ Enkrat letno preglejte gorilnik in ga po potrebi očistite.
- ▶ če je zelo umazan (mast, saje): gorilnik razstavite in ga namočite v vročo vodo z detergentom ter ga previdno očistite.

Filter za vodo

- ▶ Zamenjajte filter za vodo, nameščen na vstopu ventila za vodo.

Pilotni in glavni gorilnik

- ▶ Odstranite in očistite pilotni gorilnik.
- ▶ Odstranite in očistite šobo pilotnega gorilnika.



POZOR: Prepovedano je zagnati napravo brez pravilno nameščenega filtra za vodo.

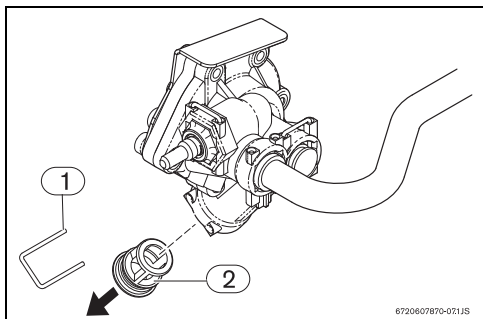
7.2 Zagon po vzdrževanju

- ▶ Ponovno odprite vse priključke. Prepričajte se, da ni uhajanja plina.
- ▶ Preberite poglavje 5 in/ali poglavje 6.

7.3 Praznjenje naprave

če obstaja nevarnost zmrzovanja, ravnajte, kot sledi:

- ▶ Odstranite zaskočko z navojnega čepa (sl. 13, [poz. 1]).
- ▶ Odstranite navojni čep (sl. 13, [poz. 2]) z ventila za vodo.
- ▶ Izpraznite vso vodo iz naprave.



Sl. 13 Praznjenje

- [1] Zaskočka
- [2] Navojni čep

7.4 Varnostna priprava za nadzor dimnih plinov



NEVARNO: Varnostne priprave za nadzor dimnih plinov ni pod nobenimi pogoji dovoljeno izklopiti, obiti ali nadomestiti z drugo komponento.

Obratovalni in varnostni ukrepi

Varnostna priprava za nadzor dimnih plinov preverja učinkovitost odvoda dimnih plinov skozi dimnik. če ta ni ustrezen, se naprava samodejno izklopi, tako da produkti

zgorovanja ne uhajajo v prostor, v katerem je naprava vgrajena. Po preteku časa, potrebnega za ohlajanje, se varnostna priprava za nadzor dimnih plinov ponastavi.

če se naprava izklopi med obratovanjem:

- ▶ prezračite prostor.
- ▶ Počakajte približno 10 minut in nato ponovno zaženite napravo.
če se napaka ponovi, pokličite strokovno usposobljeno osebo.



NEVARNO: Uporabnik ne sme v nobenem primeru izvajati sprememb naprave.

Vzdrževanje¹⁾

če se na varnostni napravi za dimne pline pojavljajo napake, ravnajte, kot sledi:

- ▶ Odvijte pritrdilni vijak varnostne naprave za nadzor dimnih plinov.
- ▶ Popustite konektorje omejevalnika temperature.
- ▶ Demontirajte konektor magnetne enote.
- ▶ Odstranite termoelement.
- ▶ Nadomestite poškodovano komponento z novo ter vse skupaj ponovno namestite v obratnem vrstnem redu, kot je navedeno zgoraj.

Preverjanje delovanja¹⁾

Preverjanje delovanja varnostne naprave za nadzor dimnih plinov:

- ▶ Ločite dimovodno cev.
- ▶ Nadomestite jo s cevjo (dolžine pribl. 50 cm), zaprto na eni strani.
- ▶ Cev namestite vertikalno.
- ▶ Zaženite napravo pri nazivni toplotni moči in regulator temperature nastavite na maksimalno temperaturo. Pri teh pogojih se mora naprava po dveh minutah izklopiti. Odstranite preskusno cev in ponovno namestite dimovodno cev.

1) Ta poseg sme izvesti le pooblaščen strokovno usposobljena oseba.

8 Motnje

8.1 Motnja/vzrok/rešitev

Vgradnjo, servisiranje in popravila sme izvajati le pooblaščen strokovno usposobljena oseba. Naslednja tabela podaja le nekaj rešitev za preproste motnje.

Motnja	Vzrok	Rešitev
Pilotni plamen ugaša. Za vžig pilotnega plamena je potrebnih več poskusov. Plamen pilotnega gorilnika je rumen.	Blokiran pilotni gorilnik.	Očistite. *
Pilotni plamen ugasne, ko odprete pipo za toplo vodo. Voda ni dovolj topla, šibek plamen.	Prenizek dinamični dovodni tlak plina.	Preverite regulator plinske jeklenke in ga, če je neustrezen ali poškodovan, zamenjajte. *
Voda ni dovolj topla.		Preverite, ali jeklenke (butan) med obratovanjem zmrzujejo in jih po potrebi prestavite na toplejše mesto.
		Preverite položaj regulatorja toplotne moči in ga nastavite v skladu s potrebami.
Plamen pojema med obratovanjem naprave.	Varnostna naprava za nadzor dimnih plinov se je sprožila Omejevalnik temperature se je sprožil.	Prezračite prostor. Počakajte 10 minut in nato ponovno zaženite napravo. Če se motnja ponavlja, pokličite strokovno usposobljeno osebo. Počakajte 10 minut in nato ponovno zaženite napravo. Če se motnja ponavlja, pokličite strokovno usposobljeno osebo.
Zmanjšana hitrost pretoka vode.	Neustrezna vtočna hitrost pretoka. Umazanija v pipi za vodo ali mešalni enoti. Samodejni ventil za vodo je zamašen.	Preverite in nastavite. * Preverite in očistite. Očistite filter.* Po potrebi očistite in odstranite kotlovec*.

Tab. 9

9 Varstvo okolja/odpadki

Varstvo okolja je osnovno podjetniško načelo skupine Bosch. Kakovost proizvodov, gospodarnost in varstvo okolja so za nas enakovredni cilji. Zato se strogo držimo zakonov in predpisov s področja varstva okolja.

Za varovanje okolja uporabljamo, upoštevajoč gospodarske vidike, najboljšo možno tehniko in materiale.

Embalaža

Pri pakiranju se udeležujemo sistemov recikliranja, specifičnih za posamezno državo, ki zagotavljajo optimalno recikliranje.

Vsi materiali uporabljeni za embalažo so ekološko sprejemljivi in jih je možno reciklirati.

Iztrošena naprava

Iztrošene naprave vsebujejo uporabne materiale, ki se jih mora oddati v reciklažo.

Sklopi so lahko ločljivi in deli iz umetne mase so označeni. Tako je možno posamezne sklope sortirati in jih oddati v reciklažo oz. v odvoz odpadkov.

Beleške

Beleške

Beleške



6720608001



Robert Bosch d.o.o.
Oddelek Toplotne Tehnike
Kidričeva 81
4220 Škofja Loka
SLOVENIJA

Tel: 01/ 583 91 51
Fax: 01/ 583 91 31

www.junkers.si