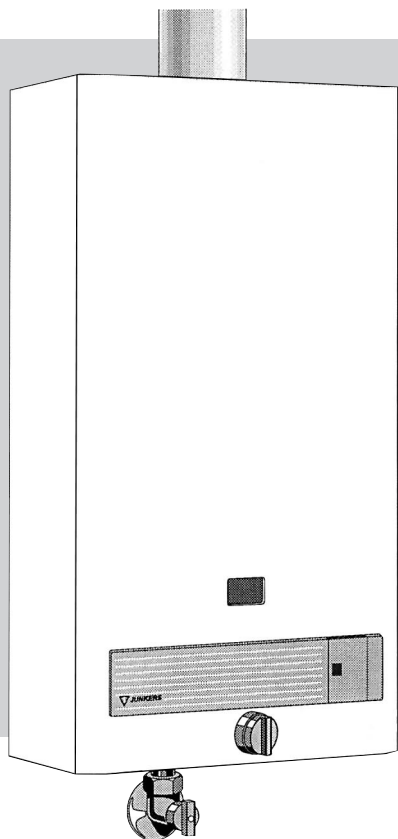


Plinski pretočni grelnik sanitarne vode



WR 275-3K..B..* WR 350-3K..B..* WR 400-3K..B.. z baterijskim vžigom in zagonom z gumbom

* Aparati za **zemeljski plin** so tovarniško nastavljeni na 17,4 kW (250 kcal/min) oz. 22,7 kW (325 kcal/min). V Nemčiji in Švici je možno povečati moč, z upoštevanjem preskbe izgorovalnega zraka (4 m³/kW).



Za vašo varnost

V primeru vonja po plinu:

- zaprite plinsko pipo,
- odprite okna,
- ne vključujte električnih stikal,
- ugasnite odprt plamen,
- nemudoma pokličite serviserja ali dobavitelja plina.

Nadaljnji varnostni napotki so na strani 2.

- Po instalaciji aparata vpišite nastavljeno moč na priloženo nalepko in jo nalepite na aparat.
- Vgradnjo in vzdrževanje sme izvajati samo pooblaščenno podjetje.
- Način delovanja in upravljanje aparata vam bo pojasnil strokovnjak.
- Le z upoštevanjem instalacijskih in upravljalnih navodil bo zagotovljeno brezhibno delovanje



VARNOSTNI NAPOTKI

V primeru vonja po dimu:

- izključite aparat,
- odprite okna in vrata,
- obvestite strokovnjaka.

Namestitev, preureditev:

- Namestitev in preureditev vašega aparata sme opraviti le pooblaščen servisno podjetje.
- Odprtini za prezračevanje v vratih, oknih in zidovih se ne sme zapirati ali zmanjševati.
- Z vgradnjo novejših oken z dobrim tesnenjem, se dovod zgorevalnega zraka ne sme zmanjšati.
- Delov za odvajanje dimnih plinov se ne sme spreminjati.

Eksplozivne in lahkovnetljive snovi:

- V bližini aparata ni dovoljeno skladiščiti in uporabljati vnetljivih snovi (papir, razredčila, barve itd.).

Vzdrževanje:

- V skladu s predpisi o ogrevalnih napravah § 9 je uporabnik dolžan skrbeti za redno vzdrževanje aparata, saj bo tako zagotovljeno zanesljivo in varno delovanje.
- Vzdrževanje aparata je predvideno enkrat letno.

Vsebina

	stran	
1	Podatki aparata	3
2	Opis aparata	3
2.1	Oprema	3
2.2	Priključni pribor	3
2.3	Pregled modelov	3
2.4	Mere aparatov in priključkov	4
2.5	Zgradba	5
2.6	Električno ožičenje	6
3	Tehnični podatki	7
4	Namestitveni prostor	8
5	Predpisi	8
6	Namestitev	9
7	Nastavitev plina	10
7.1	Nastavitev plina	10
7.2	Postopek nastavitve šobnega tlaka	10
7.3	Volumetrični postopek nastavitve	11
8	Preureditev na drugo vrsto plina	11
9	Upravljanje	12
10	Vzdrževanje	13
11	Nastavitvene vrednosti plina	14
12	Pretočna količina plina	15

1. Podatki aparata

Model aparata	WR 275/350/400-3
CE št.	CE 0064 AR 0159
Kategorija: Nemčija Avstrija	II _{2ELL3B/P} II _{2H3B/P}
Vrsta izvedbe	B _{11BS}

2. Opis aparata

Plinski pretočni grelnik sanitarne vode z baterijskim vžigom in vgrajenim kolektorjem za priključitev na dimnik. Preprosto upravljanje, samo pritisk na gumb in že je plinski pretočni grelnik vode pripravljen za delovanje. Plašč je belo obarvan.

Samodejno prilagajanje moči z zveznim krmiljenjem plina. **Primeren za termostatske in enoročne pipe.** Uporaba naprav je možna tudi pri nizkem tlaku.

2.1 Oprema

- Popoln nadzor se izvaja z nadzorno elektrodo preko magnetnega ventila, z zaznalom dimnih plinov in omejevalom temperature.
- baterijski vžig
- LED prikaz, utripajoči signal opozarja, da je potrebno zamenjati baterijska vložka.
- samodejno prilagajanje moči
- kolektor
- vodni del je iz medenine
- neosvinčeni prenosnik toplote

2.2 Priključni pribor (glejte cenik)

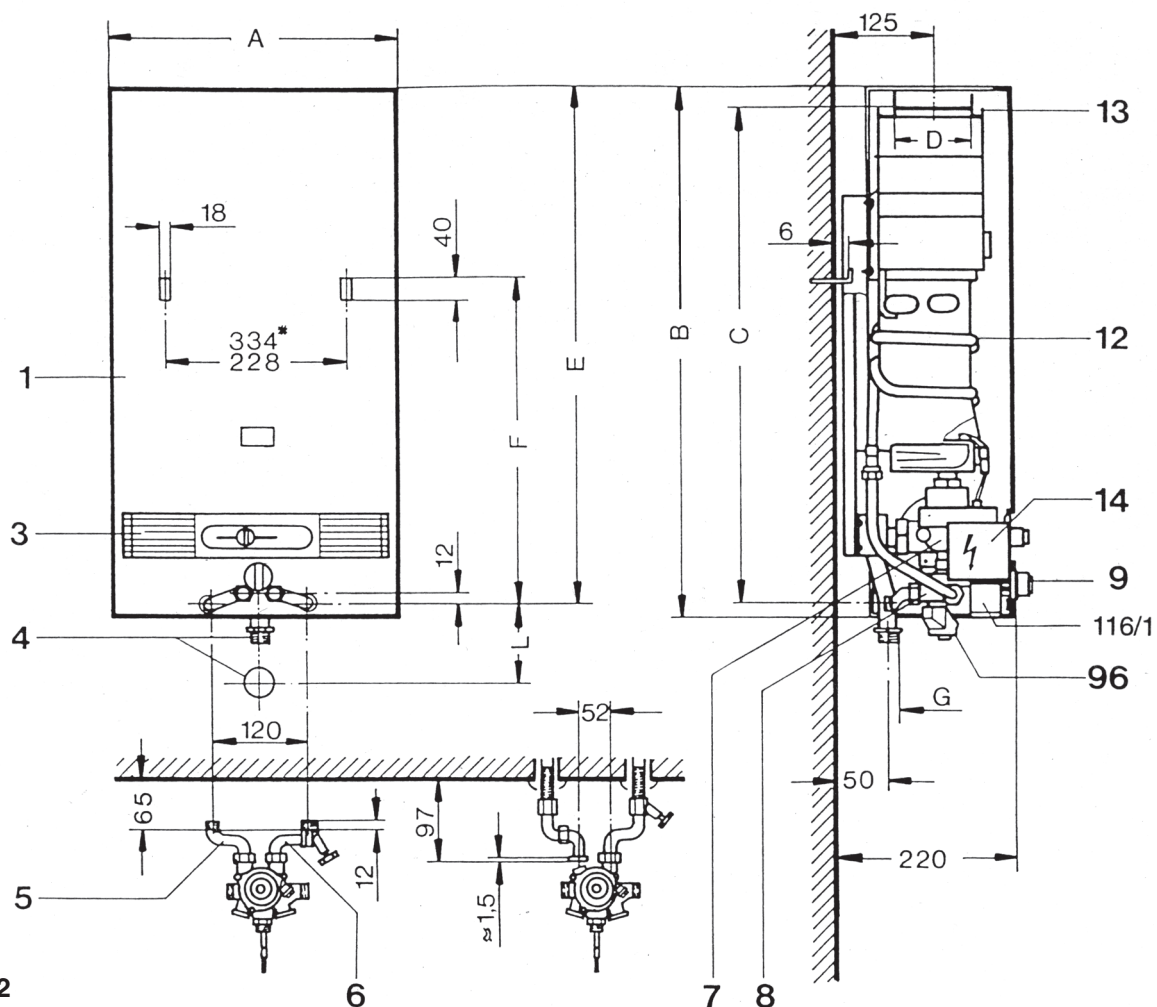
- kotna plinska pipa
- zaporni ventil hladne vode s cevnim kolenom za vročo vodo.
- ventili za hladno in vročo vodo

2.3 Pregled modelov

WR 275-3	K	D D V	0	B	21 23 31	S...
WR 350-3	K	D D V	0	B	21 23 31	S...
WR 400-3	K	D D V	0	B	21 23 31	S...

- W = plinski pretočni grelnik sanitarne vode
R = samodejno prilagajanje moči
275 = oznaka moči 19,2 kW (275 kcal/min)
350 = oznaka moči 24,4 kW (350 kcal/min)
400 = oznaka moči 27,9 kW (400 kcal/min)
-3 = oznaka izvedbe
K = dimniški priključek
D = dušilka
V = spojnica
0 = oddaljeni izliv z možnostjo preureditve na neposredni izliv
B = baterijski vžig
23 = oznaka plina - zemeljski plin H
31,32 = oznaka plina - utekočinjeni naftni plin
S 0092 = z vgrajenim zaznalom dimnih plinov in medeninastim vodnim delom

2.4 Mere aparatov in priključkov



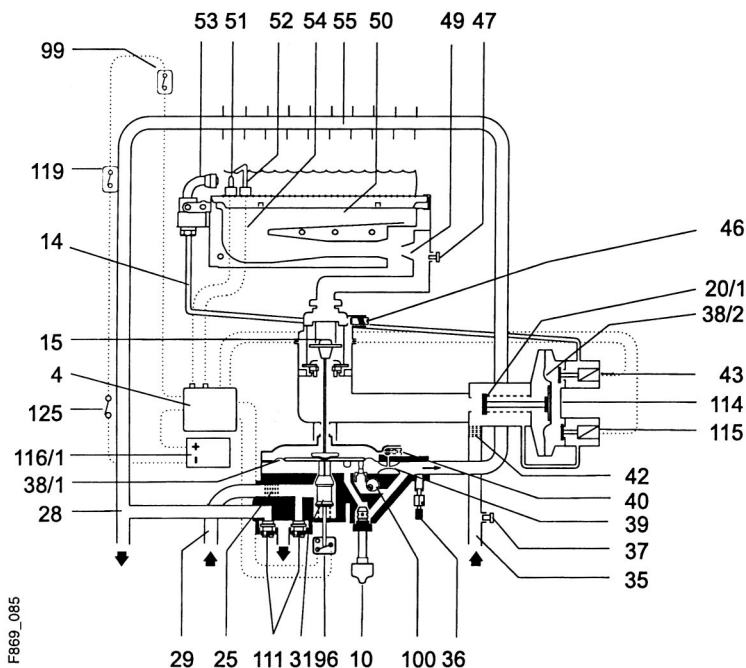
Slika 2

- | | |
|---------------------------------|--------------------------|
| 1 plašč | 9 navojni tulec |
| 3 upravljalno polje | 12 prenosnik toplote |
| 4 plinski priključek | 13 kolektor |
| 5 priključek tople vode R 1/2" | 14 krmilna naprava |
| 6 priključek hladne vode R 1/2" | 96 mikrostikalo |
| 7 plinska armatura | 116/1 ohišje za baterije |
| 8 vodna armatura | |

Mere aparatov	A	B	C	D	E	F	G		L
							zem. plin	UNP	
WR 275-3...	360	680	636	110	665	474	R 1/2"	Ermeto 12 mm	92
WR 350-3...	400	755	708	130	740	512	R 1/2"	Ermeto 12 mm	92
WR 400-3...*	460	755	708	130	740	542	R 1/2"	Ermeto 12 mm	92

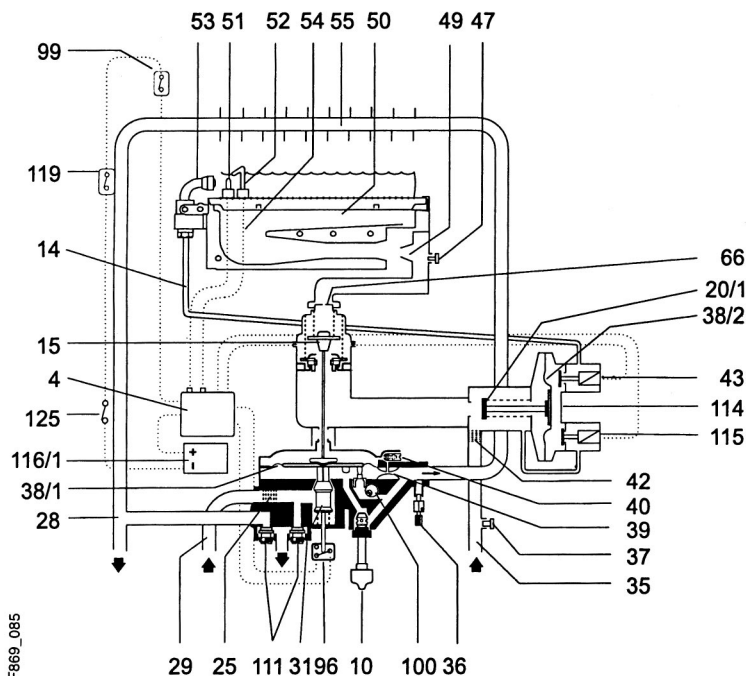
2.5 Zgradba

Schema aparata za zemeljski plin - oddaljeni izliv z možnostjo preureditve na neposredni in oddaljeni izliv



Slika 3

Schema aparata za UNP - oddaljeni izliv z možnostjo preureditve na neposredni in oddaljeni izliv

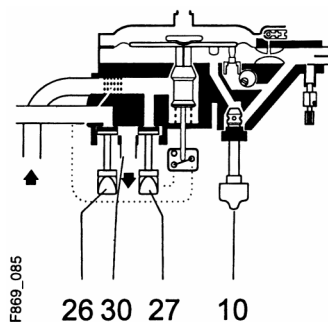


Slika 4

Preureditev aparatov z oddaljenim izlivom v aparate z neposrednim izlivom

Aparate je možno preurediti v aparate za neposredni izliv s priborom št. 434, kataloška številka 7 709 000 406.

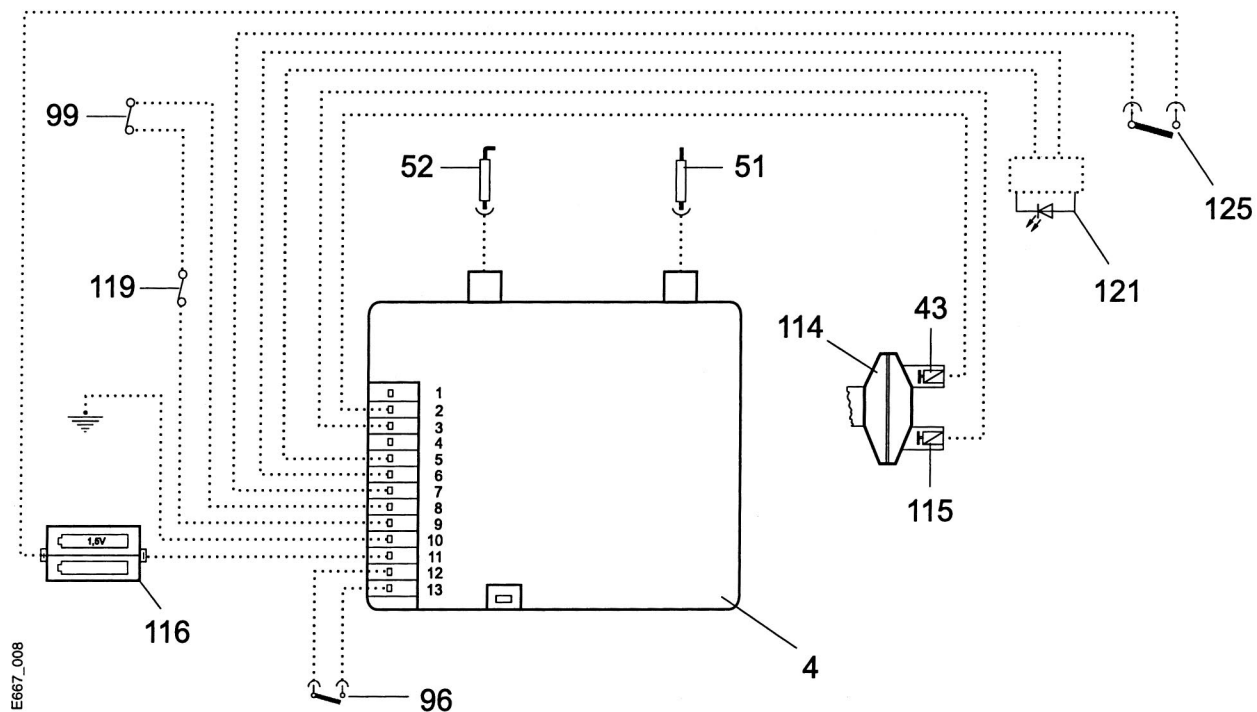
Schema aparata - vodna armatura za oddaljeni in neposredni izliv



Slika 5

- 4 krmilna naprava
- 10 izbiralni gumb za količino vode
- 14 cev prižigalnega plina
- 15 regulacijski ventil
- 20/1 glavni plinski ventil 1
- 25 vodno sito
- 26 ventil (vroče)
- 27 ventil (hladno)
- 28 cev vroče vode
- 29 cev hladne vode
- 30 iztok vroče vode
- 31 regulator pretoka vode
- 35 plinska dovodna cev
- 36 čep
- 37 merilni nastavek
- 38/1 membrana (voda)
- 38/2 membrana (plin)
- 39 Venturi
- 40 ventil za počasen vžig
- 42 plinsko sito
- 43 ventil prižigalnega plina
- 46 nastavitveni vijak
- 47 merilni nastavek
- 49 vpihavalna šoba
- 50 gorilnik
- 51 prižigalna elektroda
- 52 nadzorna elektroda
- 53 prižigalni gorilnik
- 54 visokonapetostni vžigalni vod
- 55 prenosnik toplote
- 66 dušilka (utekočinjeni naftni plin)
- 96 mikrostikalo
- 99 termično zaznalo dimnih plinov
- 100 nastavitveni vijak za najmanjšo količino vode
- 111 čep
- 114 membranski ventil
- 115 krmilni plinski ventil
- 116/1 ohišje za baterije
- 119 omejevalo temperature

2.6 Električno ožičenje



Slika 6

4	krmilna naprava	114	membranski ventil
43	ventil prižigalnega plina	115	krmilni plinski ventil
51	vžigalna elektroda	116	baterijska vložka 2 x 1,5 V
52	nadzorna elektroda	119	temperaturno omejevalo
96	mikrostikalo z nastavitvenim vijakom	121	LED - prikaz
99	temperaturno zaznalo dimnih plinov	125	stikalo vklop-izklop

3. Tehnični podatki

Moč aparata		WR 275-3	WR 350-3	WR 400-3
Nazivna delovna moč - regulacija	kW	7,0-19,2	7,0-24,4	7,0-27,9
Nazivna toplotna moč	kW	21,8	27,9	32,1
Najnižji priključni tlak plina				
Zemeljski plin L + H	mbar	18,0	18,0	18,0
Utekočinjeni naftni plin	mbar	30,0	30,0	30,0
Priključna vrednost plina (definirana na H_{UB} pri 15°C - 1013 mbar, suho)				
Zemeljski plin L ($H_{UB} = 8,5 \text{ kWh/m}^3$)	m^3/h	2,6	3,3	3,8
Zemeljski plin H ($H_{UB} = 9,5 \text{ kWh/m}^3$)	m^3/h	2,3	2,9	3,4
UNP (butan/propan) ($H_{UB} = 12,8 \text{ kWh/kg}$)	kg/h	1,7	2,2	2,5
Značilni podatki vode				
Najmanjši vodni tlak pri izbiralu količine vode - levi omejevalec				
iztočna količina 4 l/min	bar	0,2	0,2	0,2
11 l/min	bar	0,6	-	-
14 l/min	bar	-	1,0	-
16 l/min	bar	-	-	1,3
izbiralo količine vode - desni omejevalec				
iztočna količina 2 l/min	bar	0,1	0,1	0,1
5,5 l/min	bar	0,25	-	-
7,0 l/min	bar	-	0,35	-
8,0 l/min	bar	-	-	0,5
Največji vodni tlak	bar	12	12	12
Iztočna temperatura cca. 60 °C v položaju "vroče"	l/min	2-5,5	2-7,0	2-8,0
Iztočna temperatura cca. 35 °C v položaju "toplo"	l/min	4-11	4-14	4-16
Vrednosti dimnih plinov				
Zahtevani vlek	mbar	0,015	0,015	0,015
Masni tok dimnih plinov**	kg/h	47	61	72
Temperatura dimnih plinov**	°C	160	170	180

Model je označen s prepoznavno številko. Vrsta plina je navedena po DVGW - G 260.

Oznaka	Wobbe-indeks (kWh)	Skupina plinov
23	12,8 - 15,7	zemeljski in naftni plini - skupina H
31	22,6 - 25,6	utekočinjen naftni plin propan in butan

Aparati ustrezajo evropskemu standardu EN 26, kategorija II, in DIN 4109 (zvočna zaščita v vodnih instalacijah).

** Za kolektorjem pri zahtevanem vleku in nazivni delovni moči.

4. Namestitveni prostor

Namestitveni prostor

Plinski pretočni grelnik namestite v prostor, zaščiten pred zamrzovanjem, v bližino dimnika. Zagotovite potrebno količino zgorevalnega zraka.

Zgorevalni zrak ne sme vsebovati agresivnih snovi, ki povzročajo oksidacijo.

Za močno oksidacijske snovi veljata halogena ogljikovodika klor in flor, ki se nahajata npr. v razredčilih, barvah, lepilih, potisnih plinih in gospodinjskih čistilih.

Najvišja površinska temperatura, z izjemo dimovoda, ne presega 85 °C. Po TRGI oz. TRF niso predvideni posebni zaščitni ukrepi za gorljive gradbene materiale in vgrajeno pohištvo. Upoštevajte predpise posameznih držav.

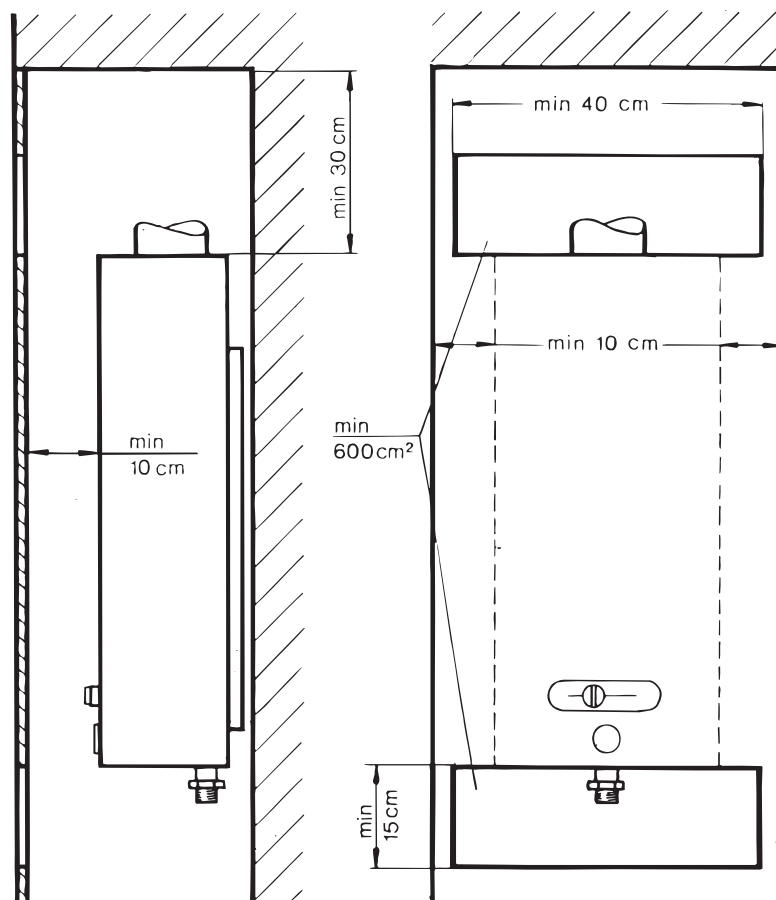
Zaradi vzdrževalnih del morate upoštevati razmake, ki so navedeni na sliki 7. Pri vgradnji v omare upoštevajte mere, ki so navedene na sliki 7.

Pozor: Pri zamenjavi aparatov serije W/WR 250, 325 je potrebno pred nastavitvijo nazivne moči aparata pregledati preskrbo z zgorevalnim zrakom (TRGI).

5. Predpisi

– Tehnični predpisi za plinske inštalacije DVGW-delovni list G 600 (TRGI) "Tehnični predoisi za plinske inštalacije". DVGW-delovni list G 670 "Namestitev plinskih aparatov s prezračevanjem" (v veljavni izvedbi).

– Tehnični predpisi za UNP - TRF.



Slika 7

6. Namestitev

Pred namestitvijo plinskega pretočnega grelnika sanitarne vode pridobite mnenje dobavitelja plina in področnega dimnikarja. Namestitev aparata, plinski priključek, odvod dima, zagon in električno povezavo lahko izvedejo le podjetja z ustreznimi pooblastili.

Snemite plašč aparata (slika 2)

Odvijte navojni tulec (9). Plašč aparata potegnite k sebi in ga snemite v smeri navzgor.

Plinski priključek

Pazite na čistost plinske napeljave. Presek cevi določite ustrezno z navedenimi predpisi. Namestite zaporno pipo.

Vodni priključek

Pred namestitvijo aparata sperite omrežje.

Preseke cevi določite ustrezno z vodnim tlakom in navedenimi predpisi.

Pri uporabi plastičnih cevi, predvidite na strani aparata 1,5 m dolge kovinske cevne povezave za hladno in toplo vodo.

Hladna voda se priključi na desni strani (pazite na vgrajeno vodno sito, slika 3, položaj 25) topla voda je na levi strani.

Izogibajte se zožitvam v napeljavi (kotni ventil, perlatorji). Pri vodi s trdimi primesmi vgradite predfilter za preprečitev točkovne korozije.

Priključitev aparata

Priloženo stensko držalo namestite po sliki 2. S priborom priključite aparat. V ohišje za baterije (116/1) vstavite dve bateriji po 1,5 V.

Odvod dima

V skladu s predpisi mora biti dimovodna cev sestavljena neprodušno in s pozitivnim naklonom. Vgraditi je dovoljeno samo Diermayer termične lopute vrste GWR.

Pregled tesnosti

Odprite plinsko pipo in ventil za vodo. Preglejte tesnost aparata in priključkov za plin in vodo. Po navodilih v poglavju "Upravljanje" zaženite aparat. Z rosnim ogledalom preglejte delovanje sistema za odvod dima (kolektor).

Prvi zagon

Odzračite plinsko napeljavo.

Zaradi vstopa zraka se lahko zgodi, da se prižigalni gorilnik po 30 - 40 sekund trajajočem prižiganju ne prižge. V tem primeru je potrebno zapreti pipo tople vode in jo znova odpreti. S tem se sproži novi proces vžiga.

Nastavitev aparata

Nastavitev vode na aparatu ni potrebna. Plin nastavite po navodilih v poglavju Nastavitev plina.

Nastavitev mikrostikala:

V primeru, da se aparat ne prižge:

- Zaprite ventil hladne vode;
- Odstranite spodnji pokrovček mikrostikala;
- Odvijajte nastavitveni vijak (96), da se aparat prižge;
- Privijajte nastavitveni vijak (96), da preneha prižiganje; Iz varnosti privijte vijak še za poldrugi obrat.
- Namestite pokrovček.

Zaporno stikalo

Sočasno delovanje plinskega centralnega ogrevanja in plinske priprave sanitarne vode ni dovoljeno. Vgradi se lahko zaporno stikalo. Neprekinjeni izliv sanitarne vode izključi centralno ogrevanje.

7. Nastavitev plina

Opozorilo:

Preglejte, ali se na tipski ploščici navedena vrsta plina ujema z vrsto plina, ki ga dobavlja dobavitelj. V primeru odstopanja preuredite aparat na ustrezno vrsto plina.

7.1 Nastavitev plina

Toplotna moč se lahko nastavi z nastavitvijo šobnega tlaka ali po volumetričnem postopku. Pri obeh postopkih je predviden tlakomer - U - cev.

Prednost ima postopek z nastavitvijo šobnega tlaka. Čas nastavitve je krajši.

Zemeljski plin:

Aparati za zemeljski plin skupine H so tovarniško nastavljeni in zapečateni na Wobbe-indeks 15,0 kWh/m³ (12900 kcal/m³) in priključni tlak 20 mbar. Preglejte delovanje aparata, po potrebi preverite nastavitev plina. Pri priključnih tlakih nad 22 mbar ponovno nastavite plin.

Utekočinjeni naftni plin:

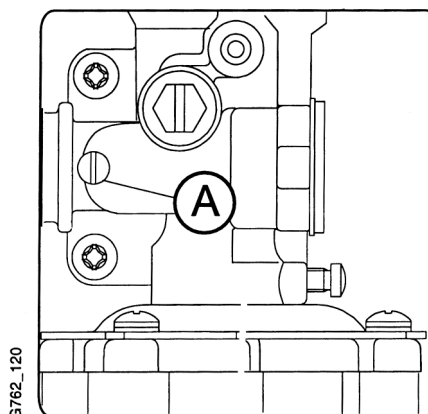
Aparati za UNP so tovarniško nastavljeni in zapečateni v skladu s priključnim tlakom, ki je naveden na tipski ploščici. Nastavitev vžigalnega plamena ni potrebna.

7.2 Postopek nastavitve šobnega tlaka

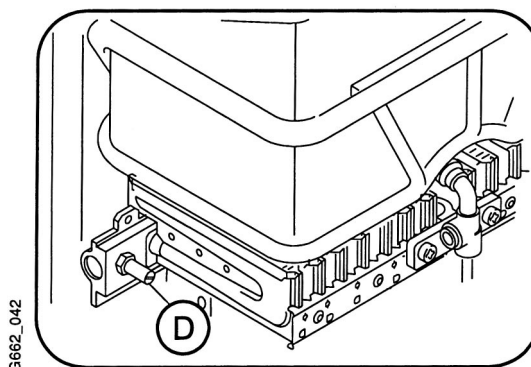
Pri dobavitelju plina dobite podatke o vrednosti Wobbe-indeksa (W_0) in ogrevalne vrednosti (H_{UB}).

- 1.1 Popustite tesnilni vijak D in priključite tlakomer - U - cev. Odprite plinsko pipo.
- 1.2 Po navodilih za upravljanje zaženite aparat. Plinski drsnik mora biti v skrajnem desnem položaju.
- 1.3 Odstranite zaščitni pokrovček nad nastavitvenim vijakom E. Z vijakom E nastavite predpisani šobni tlak (glejte tabelo nastavitvev, stran 14).
- 1.4 Zaprite plinsko pipo, snemite tlakomer - U - cev in trdno privijte tesnilni vijak D.
- 1.5 Popustite tesnilni vijak A in priključite tlakomer - U - cev.
- 1.6 Odprite plinsko pipo in zaženite aparat.
- 1.7 Zahtevan priključni tlak plina:
zemeljski plin: 8-25 mbar (180 - 250 mm WS)
UNP: 30 mbar (300 mm WS)
- 1.8 Pri tlakih med 15 in 18 mbar nastavite le 85% nazivne toplotne moči. Če znaša tlak pod 15 mbar, ne smete vključiti aparata. Odpravite napako ali obvestite dobavitelja plina.
- 1.9 Za kontrolo s plinskim števcem (glejte volumetrični postopek nastavitve) ali ocenite obliko plamenov.

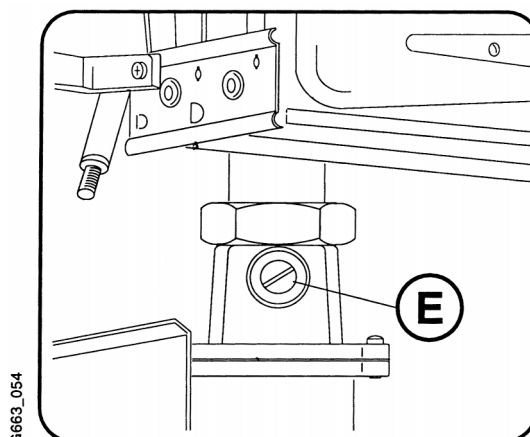
- 1.10 Zaprite plinsko pipo, snemite tlakomer - U - cev in trdno privijte tesnilni vijak A.
- 1.11 Na nastavitveni vijak E namestite zaščitni pokrovček in ga zapečatite.
- 1.12 Preverite plinsko tesnost.



Slika 8



Slika 9



Slika 10

7.3 Volumetrični postopek nastavitve

Volumetrični postopek nastavitve je možen ob zagotovitvi, da dobavitelj plina v konicah porabe ne dovaja dodatnega plina v omrežje.

Pri dobavitelju plina dobite podatke o vrednosti Wobbe-indeksa (W_D) in ogrevalne vrednosti (H_{UB}).

- 2.1 Odprite plinsko pipo in po navodilih za upravljanje zaženite aparat. Drsnik za nastavev moči mora biti v skrajnem desnem položaju.
- 2.2 Odstranite zaščitni pokrovček nad nastavitvenim vijakom E. Količino plina nastavite s pomočjo plinskega števca, z vijakom E. Ustrezno vrednost vzemite iz tabele nastavitvev, stran 14.
- 2.3 Izključite aparat in zaprite plinsko pipo.
- 2.4 - 2.7, glejte 1.5 - 1.8.
- 2.8 Za kontrolo preglejte šobni tlak (glejte postopek nastavitve šobnega tlaka) ali presodite obliko plamenov.
- 2.9 - 2.11, glejte 1.10 - 1.12.

Nastavev aparata z dvigovanjem temperature

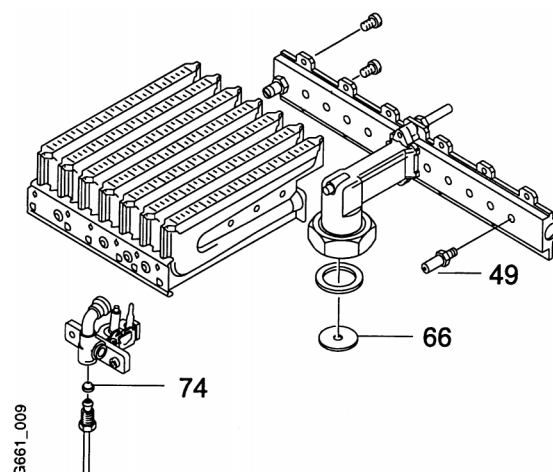
Pri tovarniško novih oz. pri razapnjenih in očiščenih aparatih je možna tudi nastavev z dvigovanjem temperature vode.

- 3.1 Zaženite aparat, plinski drsnik in izbiralni gumb za količino vode morata biti v skrajnem desnem položaju. Odstranite zaščitni pokrovček nad nastavitvenim vijakom E.
- 3.2 Izmerite temperaturo hladne vode; nastavite tolikšno količino plina, da se bo iztočna temperatura zvišala za cca. 50 K.
Pri 85% nazivne moči je potrebno nastaviti dvig temperature za cca. 43 K.
- 3.3 Izključite aparat in zaprite plinsko pipo.
- 3.4 - 3.11, glejte 1.5 - 1.12.

8. Preureditev na drugo vrsto plina

Uporabite le originalni komplet za preureditev.

- Zaprite plinsko pipo in snemite plašč aparata.
- Izgradite gorilnik. Odvijte levo in desno skupino gorilnikov in zamenjajte vpihovalne šobe.
- Zamenjajte prižigalno šobo.
- Pri preureditvi z zemeljskega plina na UNP in obratno, zamenjajte vodno krmiljeni plinski ventil.
- Pred namestitvijo glavnega gorilnika vstavite dušilko (le za tlak 50 mbar) oz. tesnilo. Privijte gorilnik in cev za vžigalni plin.
- Preverite tesnost.
- Na tipski nalepki aparata označite novo vrsto plina oz. namestite priloženo nalepko.



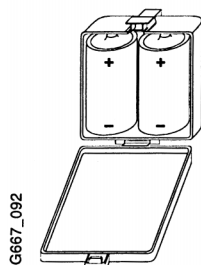
Slika 11

- 49 šoba gorilnika
- 74 prižigalna šoba
- 66 dušilka

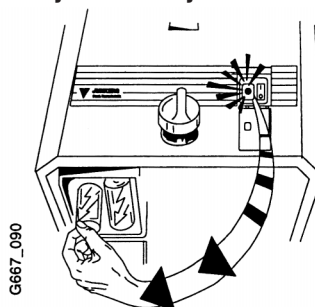
9. Upravljanje

**Vstavite baterijska vložka,
odprite plinsko pipo in ventil hladne vode.**

**Vstavite 2 vložka LR 1,5 V
v ohišje za vložke
(pazite na +/- pol)**



**LED prikaz, utripajoči signal
naznanja predvideno pravočasno
zamenjavo baterijskih vložkov**



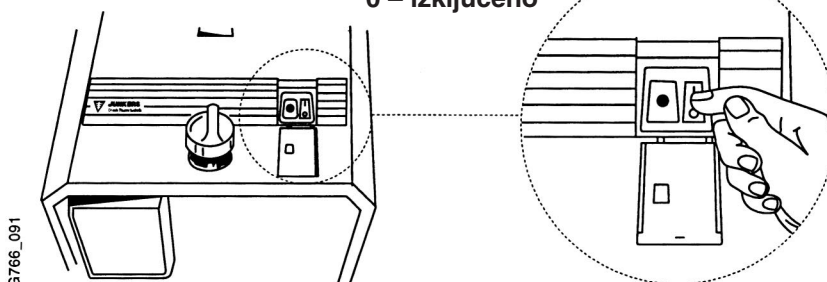
Napotki za ravnanje z baterijskimi vložki

- izrabljene baterijske vložke nesite v zbirališče
- ne vstavljajte delno izrabljenih vložkov
- uporabite vedno enaka vložka
- ne sežigajte izrabljenih vložkov
- vložka nista zajeta v garancijo

Vklop in izklop

Obratovanje:

- odprite pokrov
- stikalo: 1 – vključeno
- 0 – izključeno

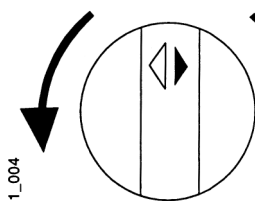


**Ko točite toplo vodo
se prižge glavni gorilnik**

Povišanje temperature

**Gumb vrtite v nasprotni smeri urinega
kazalca**

veliko vode = topla



**Gumb vrtite v smeri urinega kazalca
manj vode = vroča**

Aparati so opremljeni z nadzornikom dima.

Pri izstopanju dima v namestitveni prostor, zaznalo dima izključi delovanje aparata.

Če se aparat izključi med delovanje, je delovanje izključilo zaznalo dima.

Za varnost uporabnika in iz varnostnih razlogov, elektronika omogoči ponovni zagon šele po 10 min.

Med tem časom se prezračuje prostor in po 10 min. prične aparat ponovno z delovanjem.

Če se aparat ponovno izključi, obvestite pooblaščenega strokovnjaka, da pregleda aparat in odvod dima.

Zagon po popravilu plinskega dela.

Odzračite plinski vod.

Prisotnost zraka prepreči vžig plamena, med 30 - 40 s trajajočim prižiganjem prižigalnega plamenčka.

Zaprte toplo vodo in jo ponovno odprite. Prične se ponovni potek prižiganja.

Motnje.

Če aparat ne segreva vode, preglejte če v upravljalnem polju utripa LED-signal.

Če utripa LED-signal, zamenjajte baterijska vložka.

Aparat še vedno ne segreva vode v željeni količini, preglejte prepustnost perlatorja oziroma ročke za tuširanje.

10. Vzdrževanje

Po enoletni uporabi je aparat potrebno pregledati, temeljito očistiti in po potrebi razapniti.

Vzdrževalna dela lahko izvaja izključno pooblaščen servisno podjetje.

Pred začetkom vzdrževalnih del je potrebno zapreti plinsko pipo in ventil hladne vode.

1,5 V mono

Utripajoči LED-prikaz naznanja izpraznitev baterijskih vožkov na določeno vrednost. Pripravite se na zamenjavo vložkov. Vložka zamenjajte v 6-8 tednih, odvisno od pogostosti vžigov.

Zagon po popravilu na plinskih sklopih.

Odzračite plinsko napeljavo.

Zaradi prisotnosti zraka se lahko zgodi, da se prižigalni gorilnik po 30 - 40 sekund trajajočem vžiganju ne prižge. V takem primeru zaprite pipo tople vode in jo ponovno odprite. Na ta način se ponovno prične prižiganje.

Prenosnik toplote

Očistite zunanost prenosnika, preglejte prenosnik in povezovalne cevi. Če je potrebno, razapnite prenosnik s splošno znanimi sredstvi, ki jih predpiše proizvajalec. Najvišji tlak za preskus tesnosti ne sme preseči 20 barov.

Pri ponovni vgradnji namestite nova tesnila.

Gorilnik

Odstranite gorilnik in ga po potrebi očistite z milnico.

Prižigalni gorilnik

Plamen naj segreva nadzorno elektrodo (52). Če je plamen premajhen, očistite prižigalni gorilnik.

Vodna armatura in mikrostikalo

- Po vsaki demontaži je potrebno ponovno nastaviti mikrostikalo .
- Zaprite ventil hladne vode in plinsko pipo.
- Odstranite baterije.
- Demontirajte mikrostikalo in vodno armaturo.
- Snemite pokrov vodne armature, očistite ohišje in pokrov.
- Očistite vodno sito ali ga nadomestite z novim.
- Vgradite vodno armaturo.
- Vgradite mikrostikalo.
- Vložite baterije.

Nastavitev mikrostikala

Težave:

1. Pri točenju tople sanitarne vode se aparat ne prižge.

Rešitev:

- Zaprite ventil hladne vode;
- Odstranite spodnji pokrovček mikrostikala;
- Odvijajte nastavitveni vijak (96), do iskrenja;
- Nastavitveni vijak (96) privijte za poldrugi obrat;
- Namestite pokrovček.

2. Aparat se nenehno prižiga, ne da bi točili vodo.

Rešitev:

- Zaprite ventil za hladno vodo;
- Odstranite spodnji pokrovček mikrostikala;
- Privijajte nastavitveni vijak (96), da preneha iskrenje;
- Vijak privijte še za poldrugi obrat;
- Namestite pokrovček.

Netesnost tesnilne puše na pokrovu vodne armature

Odstranite O-tesnilo, novo O-tesnilo namažite z mastjo Unisilikon L 641 in ga vgradite. Na razpolago so kompletni za zamenjavo.

Netesnost tesnilnega tulca v ohišju regulatorja količine vode

Demontirajte mikrostikalo in zamenjajte vijak regulatorja. Vgradite mikrostikalo in ga nanovo nastavite.

Pregled membranskega ventila (114)

- Pri točenju sanitarne vode
- Snemite zeleni kabel na servo-plinskem ventilu (115). Glavni gorilnik ugasne, prižigalni plamen gori; snemite rdeči kabel na prižigalnem magnetu (43)
- prižigalni plamen mora ugasniti.
- Nataknite rdeči kabel, prižigalni gorilnik gori.
- Nataknite zeleni kabel, glavni gorilnik gori.

Preskus delovanja (ne pri prvem zagonu)

Vključite aparat.

Ko odprete eno izmed pip za toplo vodo, se mora gorilnik prižgati najkasneje po 5 sekundah.

Ko zaprete pipo sanitarne vode mora gorilnik ugasniti v 2 sekundah.

Prenizka iztočna temperatura

Pri pretočnih grelnikih na utekočinjeni naftni plin nadzorujte nazivni tlak na merilnem nastavku (47).

Očistite plinsko sito (42) in gorilnik.

Preglejte delovanje gorilnika in dimovodnega sistema. Preglejte čistost perlatorja oziroma pršne glave.

Nastavitveni vijak, položaj 100 (zapečaten)

Ne prestavljajte nastavitvenega vijaka.

Potrebna je nova nastavitev:

- Izbiralni gumb za količino vode (10) obrnite na desno do omejevala.
- Odprite pipo tople vode,
- iztočna količina 3 - 3,5 l/min
- Odvijte varovalni vijak.
Z vrtenjem korekturnega vijaka (100) na levo ali desno, nastavite zvišanje temperature na cca. 50 °C.
- Trdno privijte varovalni vijak.

Vzdrževalne masti

Vodni deli: Unisilikon L 641

Plinski deli, vključno z gorilnikom: Hft 1 v 5

Nadomestni deli

Nadomestne dele naročajte s pomočjo posebnih seznamov.

12. Nastavitvene vrednosti plina

V oklepajih so vrednosti za **zemeljski plin** pri tovarniški nastavitvi aparatov.

Plin	Wobbe- indeks $W_0 =$ kWh/m ³	Šoba vžigalnega gorilnika oznaka	WR 275-3				WR 350-3				WR 400-3			
			Šobe Ø 12 kosov	Dušilka Ø	100% mbar	85% mbar	Šobe Ø 14 kosov	Dušilka Ø	100% mbar	85% mbar	Šobe Ø 18 kosov	Dušilka Ø	100% mbar	85% mbar
Skupina L zem. plin	11,8 12,1 12,4 12,8 13,1		1,40	-	8,7 (7,5) 8,3 (7,1) 7,9 (6,7) 7,4 (6,4) 7,1 (6,0)	6,3 (5,4) 6,0 (5,1) 5,7 (4,9) 5,3 (4,6) 5,1 (4,4)	1,4	-	10,5 (9,4) 10,0 (8,9) 9,5 (8,4) 8,9 (7,9) 8,5 (7,5)	7,6 (6,8) 7,2 (6,4) 6,9 (6,0) 6,4 (5,7) 6,1 (5,4)	1,45	-	7,6 7,1 6,7 6,4 6,0	5,5 5,1 4,9 4,6 4,4
	Skupina H	13,5 13,8 14,2 14,5 15,0 15,2 15,6				1,25			-	11,0 (9,3) 10,4 (8,9) 9,9 (8,4) 9,5 (8,1) 8,9 (7,6) 8,6 (7,4) 8,2 (7,0)			7,9 (6,7) 7,5 (6,4) 7,2 (6,1) 6,8 (5,9) 6,4 (5,5) 6,2 (5,3) 5,9 (5,0)	1,25
UNP 30 mbar			0,75	-	27,0		19,5	0,76		4,8	28,0	20,0	0,74	

11. Pretočna količina plina

V oklepajih so vrednosti za **zemeljski plin pri tovarniški nastavitvi aparatov**.

Plin	Ogrev. vred. $H_0^{(2)}$ $H_{uB}^{(1)}$ kwh/m ³	WR 275-3 Nazivna delovna moč		WR 350-3 Nazivna delovna moč		WR 400-3 Nazivna delovna moč	
		100%	85%	100%	85%	100%	85%
Zem. plin L + H	9,30	46 (42)	39 (36)	59 (55)	50 (47)	68	58
	7,90						
	9,75	44 (40)	37 (34)	56 (53)	48 (45)	65	55
	8,25						
	10,25	42 (40)	36 (33)	54 (51)	46 (43)	62	52
	8,65						
	10,70	40 (37)	34 (31)	52 (49)	44 (41)	59	50
	9,00						
	11,15	39 (35)	33 (30)	49 (47)	42 (40)	57	48
	9,40						
	11,60	37 (34)	31 (29)	47 (44)	40 (38)	54	46
	9,90						
	12,10	35 (33)	30 (28)	45 (43)	38 (36)	52	44
	10,25						
	12,55	34 (32)	29 (27)	44 (41)	37 (35)	51	43
10,66							

¹⁾ ogrevalna vrednost H_{uB} in količina plina (l/min) pri 15 °C, 1013 mbar - suho

²⁾ kalorična vrednost H_0 pri 0°, 1013 mbar - suho



Robert Bosch d.o.o.
Področje Junkers
Celovška 228
1117 Ljubljana
Tel.: 01 583 91 51
Fax: 01 583 91 50