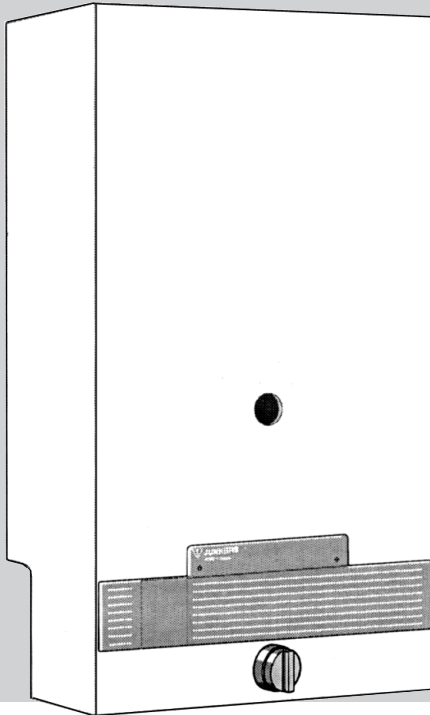


# Plinski pretočni grelnik sanitarne vode Aparat z ventilatorjem



**WR 325 -3 AMO E...**



## Za vašo varnost

### V primeru smradu po plinu:

- zaprite plinsko pipo,
- odprite okna,
- ne vključujte električnih stikal,
- ugasnite odprt plamen,
- pokličite dobavitelja plina in serviserja.

Dodatni varnostni napotki so na strani 2.

- Po namestitvi aparata izpolnite priloženo nalepko skladno z nastavljeno močjo in jo nalepite na aparat.
- Montažna in vzdrževalna dela sme izvajati samo pooblaščen strokovnjak.
- Strokovnjak bo uporabniku razložil delovanje in upravljanje aparata.
- Brezhibno delovanje bo zagotovljeno le ob upoštevanju teh instalacijskih navodil in navodil za upravljanje.



## Varnostni napotki

### V primeru smradu po dimu:

- izključite aparat,
- odprite okna in vrata,
- obvestite strokovnjaka.

### Namestitev, preureditev:

- Namestitev in preureditev vašega aparata sme opraviti le pooblaščen servisno podjetje.
- Delov za odvajanje dimnih plinov se ne sme spremenjati.

### Eksplozivne in lahko vnetljive snovi:

- V bližini aparata ni dovoljeno skladiščiti in uporabljati vnetljivih snovi (papir, razredčila, barve itd.).

### Vzdrževanje:

- V skladu s predpisi o ogrevalnih napravah § 9 je uporabnik dolžan skrbeti za redno vzdrževanje aparata, saj bo tako zagotovljeno zanesljivo in varno delovanje.
- Vzdrževanje aparata je predvideno enkrat letno.
- Vgrajevati je dovoljeno izključno Junkersove originalne nadomestne dele.

## Vsebina

	stran
<b>1 Podatki aparata</b> .....	<b>2</b>
<b>2 Opis aparata</b> .....	<b>2</b>
2.1 Oprema .....	2
2.2 Priključni pribor .....	2
2.3 Pregled modelov .....	2
2.4 Pregled pribora za odvod dima .....	3
2.4.1 Vgradnja dušilke .....	5
2.5 Zgradba .....	6
2.6 Električno ožičenje .....	7
<b>3 Tehnični podatki</b> .....	<b>8</b>
<b>4 Namestitev</b> .....	<b>9</b>
<b>5 Predpisi</b> .....	<b>9</b>
<b>6 Instaliranje</b> .....	<b>9</b>
<b>7 Mere aparatov in priključkov</b> .....	<b>11</b>
<b>8 Preureditev na drugo vrsto plina</b> .....	<b>12</b>
<b>9 Upravljanje</b> .....	<b>13</b>
<b>10 Vzdrževanje</b> .....	<b>14</b>

## 1. Podatki aparata

Model aparata	WR 325-3 AM
CE številka	CE 0063 AQ 0570
Kategorija: Nemčija	II <sub>2ELL3B/P</sub>
Avstrija	II <sub>2H3B/P</sub>
Vrsta izvedbe	B <sub>32X</sub> , C <sub>12X</sub> , C <sub>32X</sub> , C <sub>62</sub> , C <sub>82X</sub>

## 2. Opis aparata

Plinski pretočni grelnik sanitarne vode z ventilatorjem deluje neodvisno od dimnika in velikosti prostora. Dovod zgorevalnega zraka in odvod dimnih plinov se izvede skozi zunanjo steno ali skozi streho. Samodejno prilagajanje moči je s stalnim plinskim krmljenjem. Aparat je primeren za manjše in večje potrebe po sanitarni vodi. Primeren je za mešalne baterije s termostatom in enoročne mešalne baterije. Uporaben je tudi pri nizkem vodnem tlaku.

### 2.1 Oprema

Krnilna enota z ionizacijskim nadzorom in magnetnim ventilom z nadzorom diferenčnega tlaka zagotavlja popolnoma varno delovanje.

- varnostno omejevalo temperature
- varovalo pred pomanjkanjem vode
- samodejno prižiganje
- ventilator
- samodejno prilagajanje moči

### 2.2 Priključna oprema (glejte cenik)

- kotna plinska pipa
- zaporni ventil za hladno vodo s priključnim cevni kolonom za vročo vodo
- oprema za odvod dimnih plinov
- ventila za hladno in vročo vodo
- preusmerjevalo za ročno prho
- pomična ročica
- priključna oprema pri zamenjavi aparata W 125... z WR-3 AM...

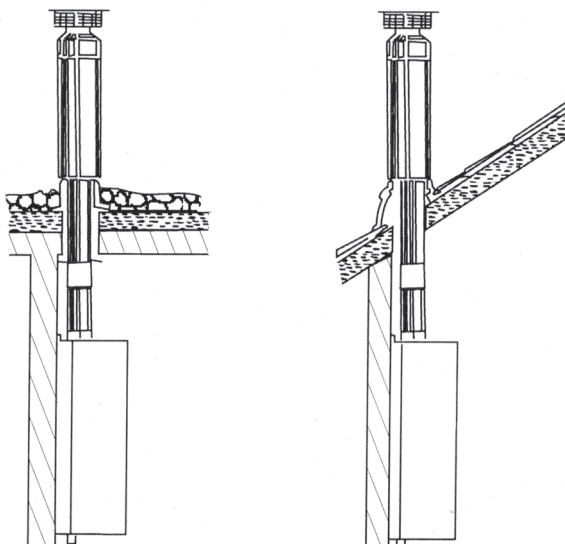
### 2.3 Pregled modelov

WR 325 -3	AM	0	E	21	S...
				23	
				31	
				32	

- W - plinski pretočni grelnik sanitarne vode
- R - samodejno prilagajanje moči
- 325-3 - oznaka moči 22,7 kW (325 kcal/min)
- A - fasadni priklop
- M - ventilator
- 0 - oddaljeni izliv z možnostjo preureditve na neposredni izliv
- 1 - oddaljeni izliv brez možnosti preureditve
- 2 - neposredni in oddaljeni izliv
- E - samodejno prižiganje
- 21 - oznaka plina - zemeljski plin L
- 23 - oznaka plina - zemeljski plin H
- 31,32 - oznaka plina - utekočinjeni naftni plin
- S... - posebna številka

## 2.4 Pregled opreme za odvod dima

### Vrsta izvedbe C<sub>32x</sub>

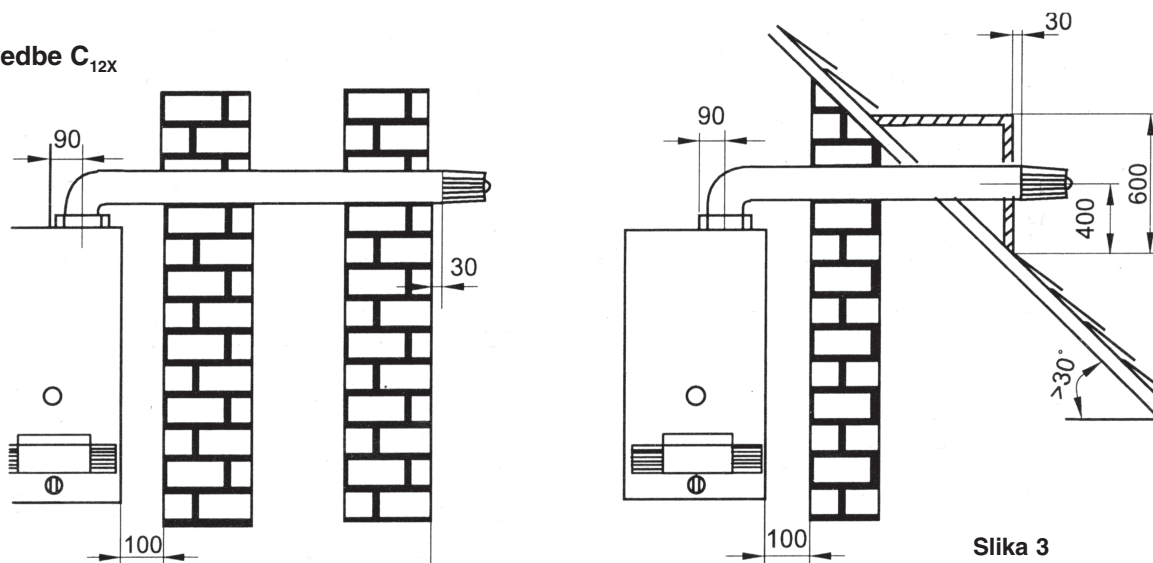


Slika 2

Oznaka	Naročniška št.	Premer	Dolžina	Opis
AZ236	7 709 003 064	60/90 - 80/110	-	Adapter 60/90 - 80/110 z merilnimi mesti
AZ186	7 719 001 067	70/80/110	1 350	Osnovna oprema
AZ210	7 719 001 217	70/80/110	1 350	Osnovna oprema, oranžno rjav
AZ187	7 719 001 068	80/110	500	Adapter s kontrolno odprtino
AZ190	7 719 001 071	70/80/110	500	Podaljšek
AZ178	7 719 001 059	70/80/110	1 000	Podaljšek
AZ179	7 719 001 060	70/80/110	1 500	Podaljšek
AZ180	7 719 001 061	70/80/110	2 000	Podaljšek
AZ181	7 719 001 062	70/80/110	2 500	Podaljšek
AZ136	7 719 000 838			Prirobnica za ravno streho
AZ137	7 719 000 839			Prirobnica za poševno streho, črn
AZ207	7 719 001 187			Prirobnica za poševno streho, oranžno rjav
AZ135	7 719 000 837			Dvocevno koleno 90°
AZ201	7 719 001 142			Dvocevno koleno 45° (2x)

Tabela 1 - Oprema za odvod dima po C<sub>32x</sub>

### Vrsta izvedbe C<sub>12x</sub>

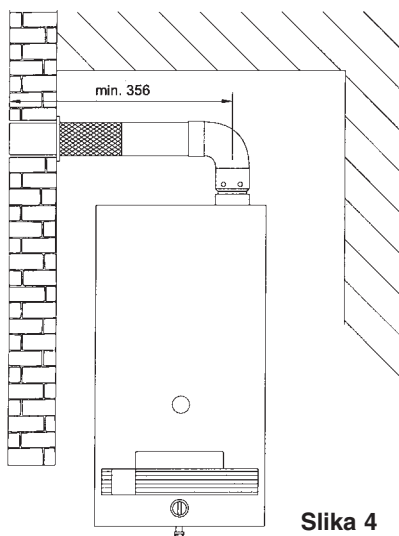


Slika 3

Oznaka	Naročniška št.	Premer	Dolžina	Opis
AZ236	7 719 003 064	60/90 - 80/110	-	Adapter 60/90 - 80/110 z merilnimi mesti
AZ182	7 719 001 063	70/80/110	600	Osnovna oprema
AZ183	7 719 001 064	70/80/110	1 500	Osnovna oprema
AZ184	7 719 001 065	70/80/110	1 000	Osnovna oprema
AZ185	7 719 001 066	70/80/110	2 000	Osnovna oprema
AZ190	7 719 001 071	70/80/110	500	Podaljšek
AZ178	7 719 001 059	70/80/110	1 000	Podaljšek
AZ179	7 719 001 060	70/80/110	1 500	Podaljšek
AZ180	7 719 001 061	70/80/110	2 000	Podaljšek
AZ181	7 719 001 062	70/80/110	2 500	Podaljšek
AZ135	7 719 000 837	80/110		Dvocevno koleno 90°
AZ201	7 719 001 142	80/110		Dvocevno koleno 45°
AZ122	7 719 001 028			Strešna prirobnica 30° - 45°
AZ123	7 719 001 031			Strešna prirobnica 45° - 60°

Tabela 2 - Oprema za odvod dima po C<sub>12x</sub>

## Odvod dima po B<sub>32X</sub>

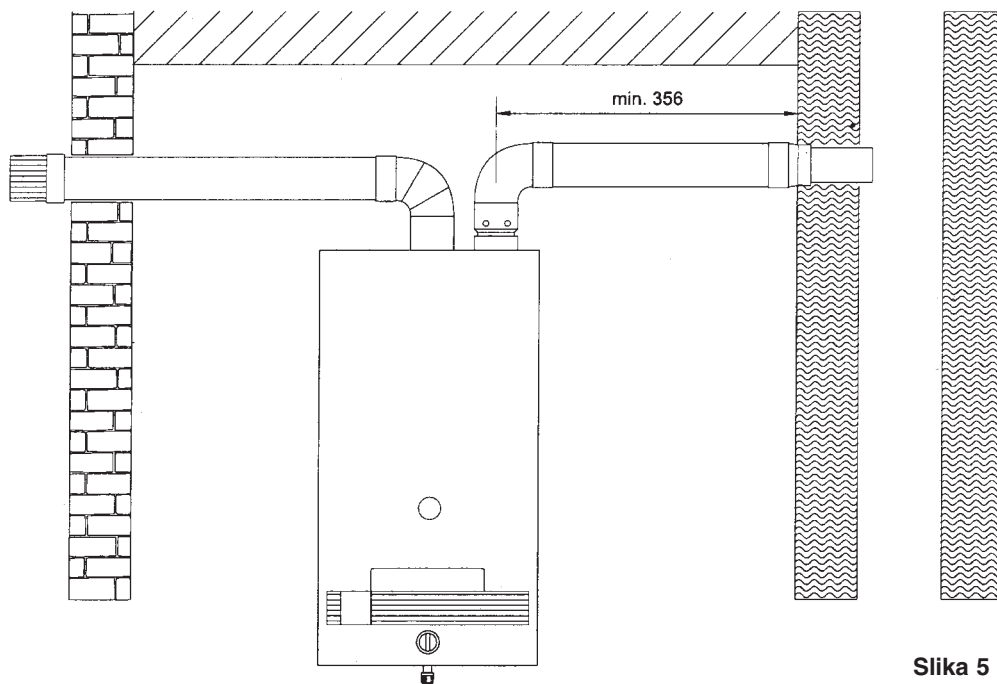


Slika 4

Oznaka	Naročniška št.	Premer	Opis
AZ236	7 719 003 064	60/90/80/110	Adapter 60/90 - 80/110 z merilnimi mesti
AZ209	7 719 001 191		Osnovna oprema (500 mm)
AZ190	7 719 001 058	70/80/110	Dvocevni podaljšek 500 mm
AZ178	7 719 001 059	70/80/110	Dvocevni podaljšek 1000 mm
AZ135	7 719 000 837	80/110	Dvocevno koleno 90°
AZ201	7 719 001 142	80/110	Dvocevno koleno 45°
AZ213	7 719 001 287	80/110	Dvojna rebrasta cev
AZ179	7 719 001 060	70/80/110	Dvocevni podaljšek 1500 mm

Tabela 3 - Oprema za odvod dima po B<sub>32X</sub>

## Odvod dima po C<sub>82X</sub>



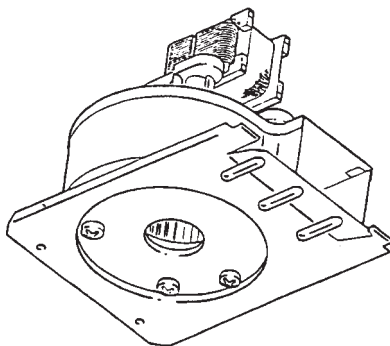
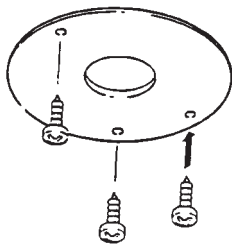
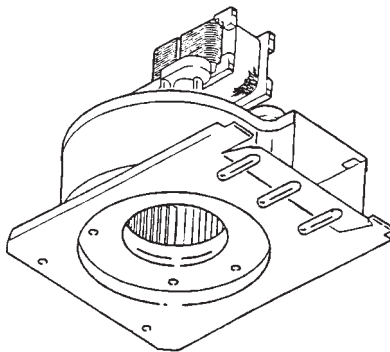
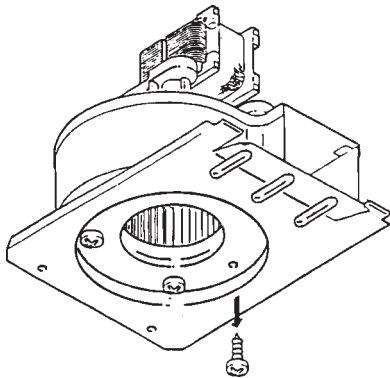
Slika 5

Oznaka	Naročniška št.	Premer	Opis
AZ236	7 719 003 064	60/90/80/110	Adapter 60/90 - 80/110 z merilnimi mesti
AZ170	7 719 000 989		Adapter
AZ208	7 719 001 190	80/110	Osnovna oprema (500 mm)
AZ190	7 719 001 058	70/80/110	Dvocevni podaljšek 500 mm
AZ178	7 719 001 059	70/80/110	Dvocevni podaljšek 1000 mm
AZ179	7 719 001 060	70/80/110	Dvocevni podaljšek 1500 mm
AZ135	7 719 000 837	80/110	Dvocevno koleno 90°
AZ201	7 719 001 142	80/110	Dvocevno koleno 45°
AZ213	7 719 001 287	80/110	Dvojna rebrasta cev
AZ165	7 719 000 897	80	Cevno koleno 90°
AZ166	7 719 000 898	80	Cevno koleno 45°
AZ536	7 719 001 092	80	Cev za dovod zraka 500 mm
AZ509	7 719 000 942	80	Cev za dovod zraka 1000 mm
AZ510	7 719 000 943	80	Cev za dovod zraka 2000 mm

Tabela 4 - Oprema za odvod dima po C<sub>82X</sub>

## 2.4.1 Vgradnja dušilke

Ovisno od namestitve opreme za odvod dima in dolžine cevi, je možno pod ventilatorje vgraditi naslednje dušilke.



	WR 325 -3...	
<b>Dolžina odvoda dima (mm)</b>	-2000	2000 - 4000
<b>Notranji premer dušilke (mm)</b>	58	----

Tabela 5 - Določitev dušilke za odvod dima C<sub>12X</sub>

	WR 325 -3...	
<b>Dolžina odvoda dima (mm)</b>	-2350	2350 - 4350
<b>Notranji premer dušilke (mm)</b>	52	56

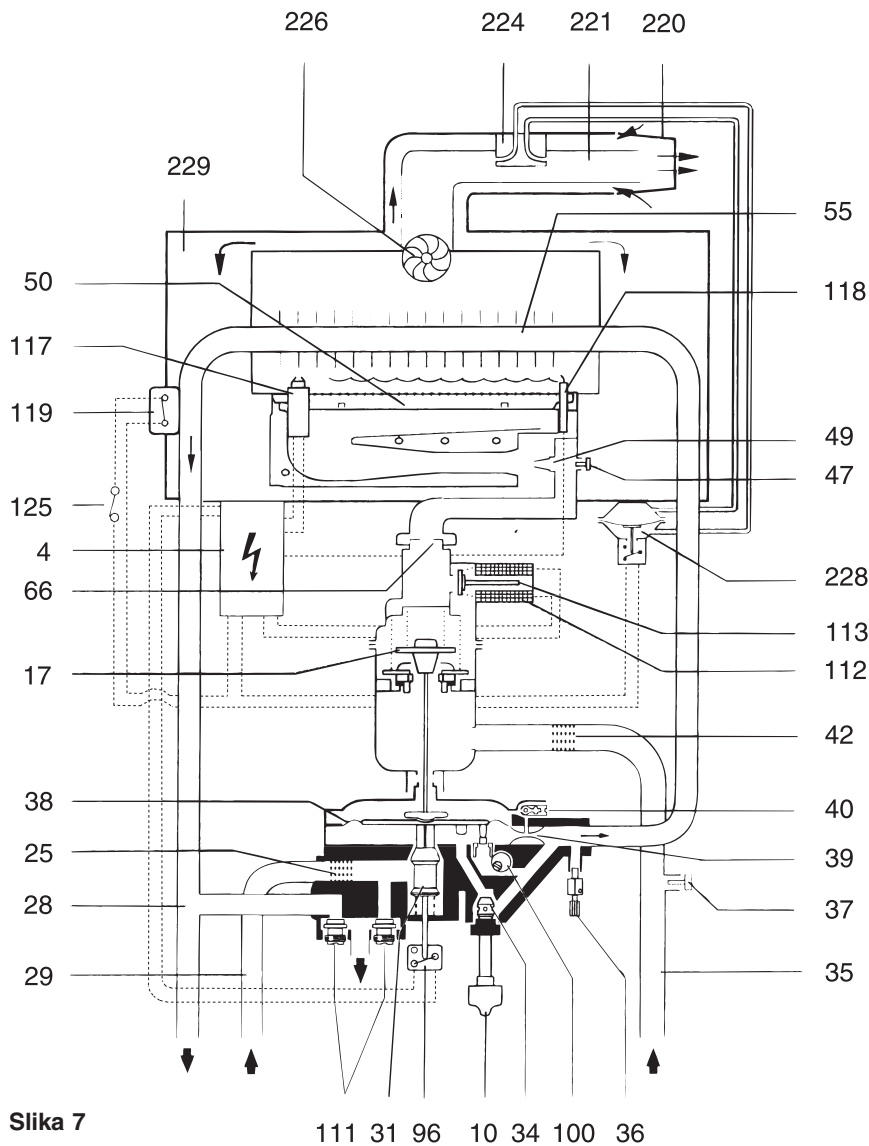
Tabela 6 - Določitev dušilke za odvode dima C<sub>12X</sub>, C<sub>82X</sub>, B<sub>32X</sub>

Slika 6

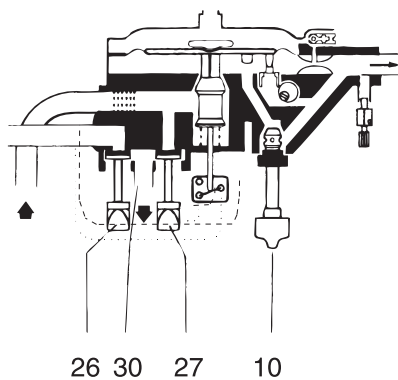
Z ustrezno dušilko dosežemo, da je pri vseh dolžinah odvoda dima največji možni izkoristek in optimalno zgorevanje.

## 2.5 Zgradba

### Shema aparata za oddaljeni izliv, z možnostjo preureditve na neposredni in oddaljeni izliv



Slika 7



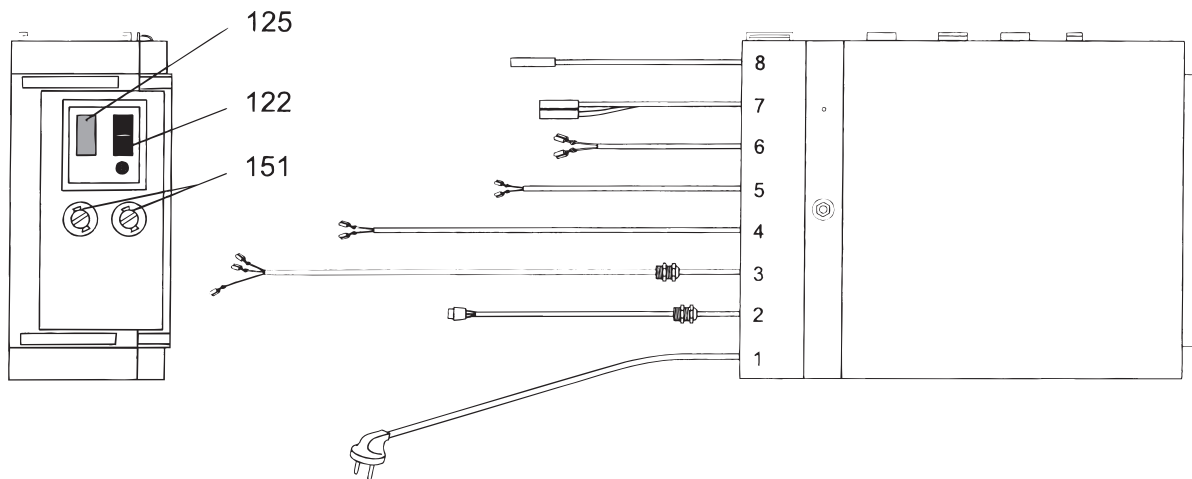
Slika 8

### Preureditev aparatov z oddaljenim izlivom v aparate z neposrednim izlivom

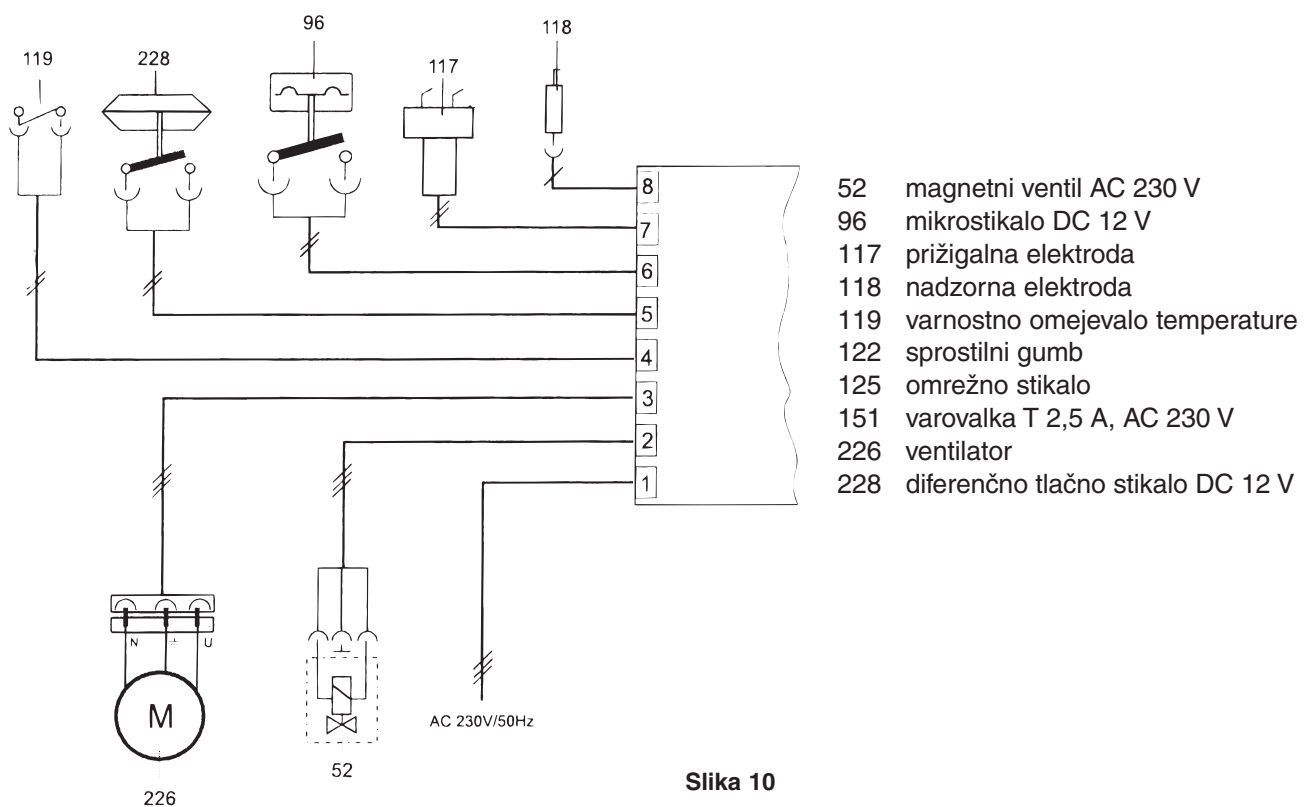
Aparate lahko preuredite v aparate z neposrednim izlivom z opremo št. 434, kataloška številka 7 709 000 406.

- 4 krmilna naprava
- 10 izbiralni gumb za količino vode
- 17 plinski ventil
- 25 vodno sito
- 26 ventil (vroče)
- 27 ventil (hladno)
- 28 cev vroče vode
- 29 cev hladne vode
- 30 iztok vroče vode
- 31 regulator količine vode
- 34 razbremenilni ventil
- 35 plinska dovodna cev
- 36 izpustni vijak
- 37 merilni nastavek
- 38 membrana
- 39 Venturi-cev
- 40 ventil za počasen vžig
- 42 plinsko sito
- 47 merilni nastavek
- 49 šoba
- 50 gorilnik
- 55 prenosnik toplote
- 66 dušilka
- 96 mikrostikalo
- 100 korekturni vijak za nastavitve temperature
- 111 korekcijski čep
- 112 magnetni ventil
- 113 glavni ventil
- 117 prižigalni elektrodi
- 118 nadzorna elektroda
- 119 varnostno omejevalo temperature
- 125 omrežno stikalo
- 220 rešetka za zaščito pred vetrom
- 221 dvojna cev
- 224 odvzem diferenčnega tlaka
- 226 ventilator
- 228 diferenčno tlačno stikalo
- 229 kurišče

## 2.6 Električno ožičenje



Slika 9



Slika 10

### 3. Tehnični podatki

#### Moč aparata

Nazivna zmogljivost - regulacijsko področje	kW	<b>WR 325 - 3 AM...</b> 7,0 - 21,4
Nazivna obremenitev	kW	24,3

#### Najnižji priključni tlak plina

Zemeljski plin L + H	mbar	20,0
Utekočinjeni naftni plin	mbar	30,0

#### Priključna vrednost plina

(z ozirom na  $H_{UB}$  pri 15°C - 1013 mbar, suho)

Zemeljski plin L ( $H_{UB} = 8,5$ kWh/m <sup>3</sup> )	m <sup>3</sup> /h	2,9
Zemeljski plin H ( $H_{UB} = 9,5$ kWh/m <sup>3</sup> )	m <sup>3</sup> /h	2,6
Utekočinjeni naftni plin ( $H_{UB} = 12,8$ kWh/kg)	kg/h	1,9

#### Specifični podatki za vrste plina

šoba (49) 12/14 kosov	zem. plin L	Ø 1,35
	zem. plin H	Ø 1,15
	UNP	Ø 0,74
dušilka (66)	zem. plin L, H	Ø 6,2
	UNP	Ø 4,6 pri 50 mbar
šobni tlak	zem. plin L (mbar)	9,3
	zem. plin H (mbar)	12,6
	UNP (mbar)	27,2

#### Specifični podatki za vodo

Najmanjši vodni tlak pri

izbiralo količine vode - **levi naslon**

iztočna količina 4 l/min	bar	0,2
10/13 l/min	bar	1,0

izbiralo količine vode - **desni naslon**

iztočna količina 2 l/min	bar	0,1
5/6,5 l/min	bar	0,4

Največji vodni tlak	bar	12,0
Iztočna temperatura cca. 60 °C pri položaju "vroče"	l/min	2 - 6
Iztočna temperatura cca. 35 °C pri položaju "toplo"	l/min	4 - 12

#### Tehnični podatki dimnih plinov (nazivna moč)

Masni tok dimnih plinov	kg/h	54
Temp. dima pri najmanjši dolžini dimovoda	°C	230
Temp. dima pri največji dolžini dimovoda	°C	170

#### Priključne (električne) vrednosti ventilatorja

Napetost	V	AC 230
Frekvenca	Hz	50
Največja odjemna moč	W	65
Vrsta zaščite	IP	X4D

Model je označen s številko. Vrsta plina je podana po DVGW - G 260.

#### Oznaka Wobbe - indeks (kWh)

21	10,5 - 13,0
23	12,8 - 15,7
31	22,6 - 25,6
32	22,6

#### Skupina plinov

zemeljski in naftni plini - skupina L  
zemeljski in naftni plini - skupina H  
utekočinjeni naftni plini propan in butan  
propan (velja samo za Avstrijo)

Aparati ustrezajo evropskemu standardu EN 26, kategorija II, in DIN 4109 (protihrupna zaščita v vodnih instalacijah).

## 4. Namestitev

Pri instalaciji v jaških in balkonskih nišah upoštevajte TRGI, točka 5.6.4.

Pri navpičnih ceveh za dovod zraka-odvod dima upoštevajte TRGI, točka 5.6.1.

Upoštevajte posebne državne predpise.

Priključne mere, glejte sliko 11

### Zgorevalni zrak

Zgorevalni zrak ne sme vsebovati agresivnih snovi, ki povzročajo oksidacijo.

Za močno oksidacijske snovi veljata halogena ogljikovodika klor in fluor, ki se nahajata npr. v razredčilih, barvah, lepilih, potisnih plinih in gospodinjskih čistilih.

Najvišja površinska temperatura ne presega 85 °C. Po TRGI oz. TRF niso predvideni posebni zaščitni ukrepi za gorljive gradbene materiale in vgrajeno pohištvo. Upoštevajte predpise posameznih držav.

## 5. Predpisi

- Tehnična pravila za plinske instalacije **DVGW-delovni list G 600** (TRGI);

**DVGW-delovni list G 670** "Namestitve plinskih aparatov s prezračevalnimi napravami;

Tehnična pravila za utekočinjeni naftni plin **TRF**;

Wirtschafts- und Verlagsgesellschaft, Gas- und Wasser GmbH, Josef-Wirmer-Str. 1-3, 5300 Bonn 1.

### - DIN standardi:

**DIN 1988** - Tehnična pravila razvoda pitne vode na zemljiščih

**DIN VDE 0100**, del 701 - Razvod instalacij jakega toka z nazivnimi napetostmi do 1000 V; Prostori s kopalno kadjo ali prho;

Beuth-Verlag GmbH,  
Burggrafenstrasse 6, 1000 Berlin 30.

V Avstriji (ÖVGW - smernica G1) in Švici upoštevajte ustrezne državne standarde.

Upoštevajte čase za polnjenje kopalne kadi po DIN 4708.

## 6. Instaliranje

Pred namestitvijo plinskega pretočnega grelnika sanitarne vode pridobite mnenje dobavitelja plina in področnega dimnikarja. Namestitev aparata, plinski priključek, odvod dima, zagon in električno povezavo lahko izvedejo le podjetja z ustreznimi pooblastili.

### Pred instalacijo aparata sperite omrežje!

### Snemanje plašča aparata (slika 12)

Odstranite izbiralni gumb za količino vode (10) in odvijte navojni tulec (9). Ploščico z blagovno znamko (2) potisnite navzgor in odvijte pod njo nameščena vijaka (2a). Plašč aparata povlecite k sebi in ga snemite v smeri navzgor.

### Plinski priključek

Pazite na čistost plinske napeljave. Presek cevi se določi ustrezno z navedenimi predpisi. Namestite zaporno plinsko pipo.

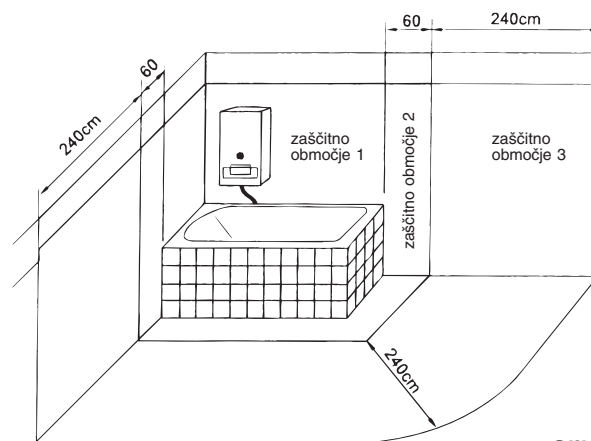
### Vodni priključek

Preseke cevi se določi ustrezno z vodnim tlakom in navedenimi predpisi. Pri uporabi plastičnih cevi, predvidite na strani aparata 1,5 m dolge kovinske cevne povezave za hladno in toplo vodo. Hladna voda se priključi na desno stran (pazite na vgrajeno vodno sito, slika 5, položaj 25) in topla voda na levo stran. Izogibajte se zožitvam v napeljavi (kotni ventil, perlatorji). Če ima voda trde primesi, vgradite predfilter za preprečitev točkovne korozije.

### Električni priklop

Aparat se tovarniško dobavi s kablom in varnostnim vtičem za priključitev na električno vtičnico (samo za zaščitno območje 3).

Kabel in varovalke sme zamenjati samo pooblaščen strokovnjak. Nadomestna varovalka se nahaja v spodnjem delu stikalne omarice - zgoraj levo. Pri namestitvi aparata v zaščitno območje 1 ali 2, se električni priklop izvede s trdno povezavo na sponke v stikalni omarici (samo nepremično položeni kabel vrste NYM 3 x 1,5<sup>2</sup> - varnostni vtič ni dovoljen) in preko stikala s kontaktnim razmikom vsaj 3 mm (npr. varovalke, LSM stikala).



Slika 11

### **Pritrditev aparata**

Položaj izvrtin za vijake obesnega nosilca (11) je razvoden na sliki 12.

### **Preverjanje tesnosti priključkov**

Namestite plašč aparata in natakните snete gumbe. Izbi-ralni gumb za količino vode (10) obrnite na levo do ome-jevala in za kratek čas odprite vse pipe, da se odzrači vodovodna napeljava. Odprite plinsko zaporno pipo in zaporni ventil za vodo. Preverite tesnost aparata in pri-ključkov za plin in vodo. Po navodilih v poglavju Uprav-ljanje zaženite aparat. Preglejte delovanje sistema za odvod dima.

### **Nastavitev aparata**

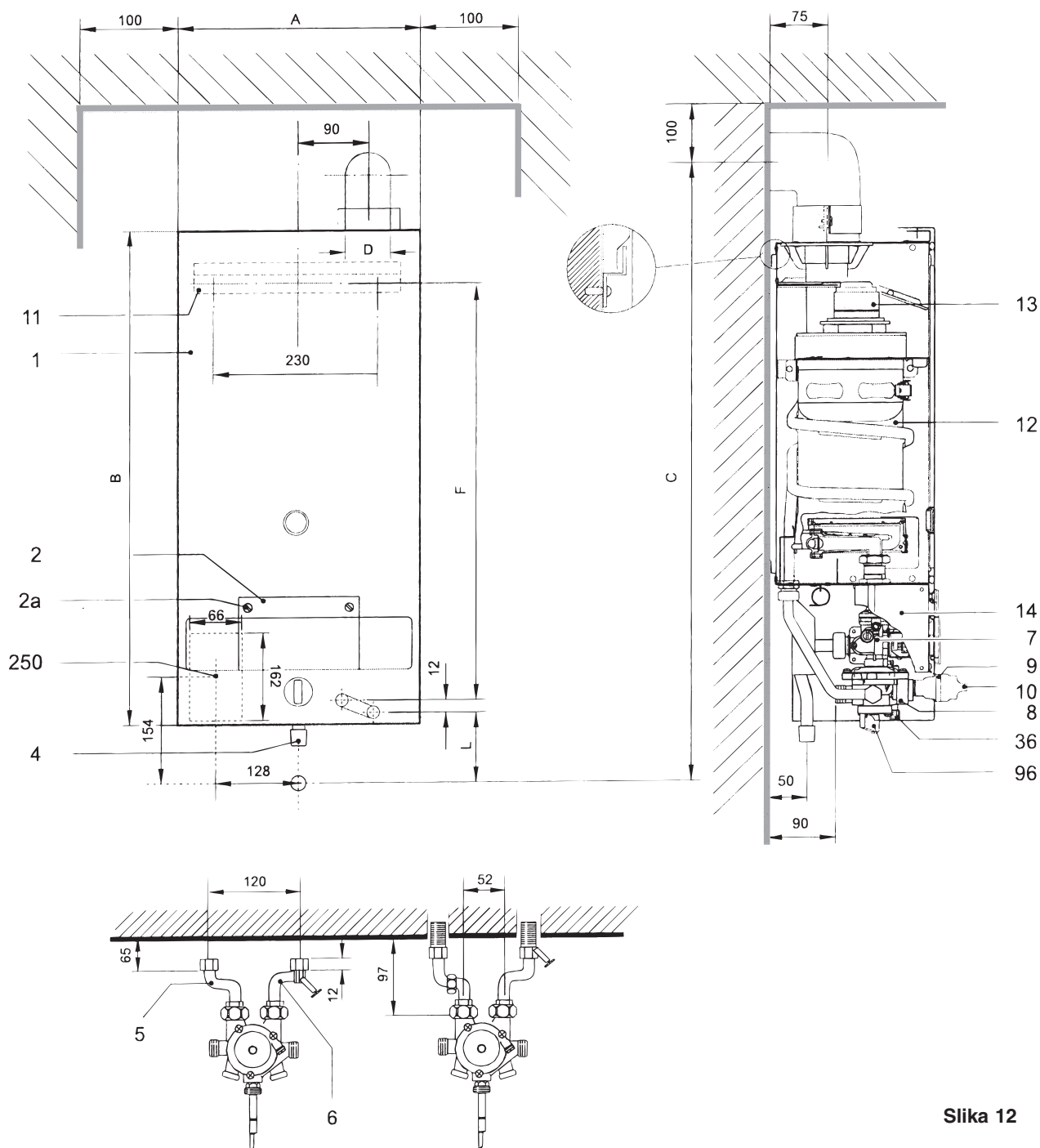
Nazivna toplotna moč je fiksno nastavljena z dušilkami.

### **Namestitev na obstoječe W 125... priključke**

- Obesni nosilec (11) namestite po sliki 9.
- Demontirajte plinsko dovodno cev na aparatu.
- Vmesni kos iz opreme št. 469 namestite na plinsko armaturo.
- Aparat pritrdite na zid.
- Namestite priključno cevno koleno za hladno vodo iz opreme št. 469.
- Pri aparatih z neposrednim in oddaljenim izlivom se priključek za toplo vodo poveže na obstoječo insta-lacijo.
- Pri aparatih s samo neposrednim izlivom je potrebno dodatno zapreti izhod tople vode na vodni armaturi.

Trdno privijte vse vijačne zveze in preverite tesnost.

## 7. Mere aparata in priključkov



Slika 12

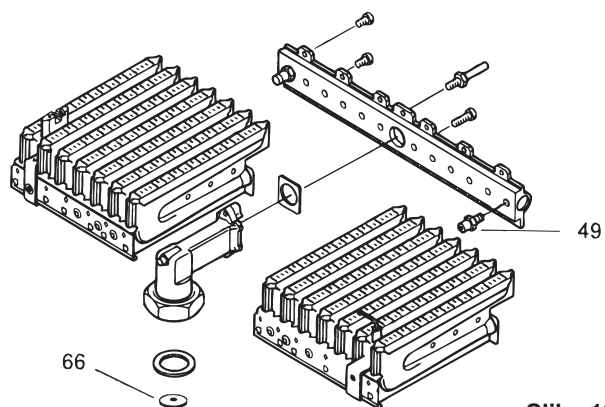
- |    |                              |     |   |
|----|------------------------------|-----|---|
| 1  | plašč                        | 10  | izbiralni gumb za količino vode                               |
| 2  | ploščica z blagovno znamko   | 11  | obesni nosilec  |
| 2a | vijak za pritrditev plašča   | 12  | prenosnik toplote   |
| 4  | plinski priključek           | 13  | ventilator  |
| 5  | priključek tople vode R 1/2  | 14  | stikalna omarica  |
| 6  | priključek hladne vode R 1/2 | 36  | izpustni ventil   |
| 7  | plinska armatura             | 96  | mikrostikalo  |
| 8  | vodna armatura               | 250 | izhod električnega kabla iz stene<br>(pri fiksnem priključku) |
| 9  | navojna puša                 |     |   |

Mere aparata	A	B	C	D	F	G		L
						zem. plin	UNP	
WR 325-3...	390	700	880	90	600	R 1/2"	Ermeto (12 mm)	92

## 8. Preureditev na drugo vrsto plina

Uporabite le originalni komplet za preureditev.

- Zaprite plinsko pipo in snemite plašč aparata.
- Demontirajte gorilnik. Odvijte levo in desno gorilno skupino in zamenjajte šobe.
- Pri preureditvi z zemeljskega plina na UNP in obratno, zamenjajte vodno krmiljeni plinski ventil.
- Pred namestitvijo glavnega gorilnika vstavite dušilko (50 mbar). Pritrdite gorilnik.
- Preverite tesnost.
- Na ploščici aparata označite novo vrsto plina oz. namestite priloženo nalepko.



Slika 13

49 šoba

66 dušilka

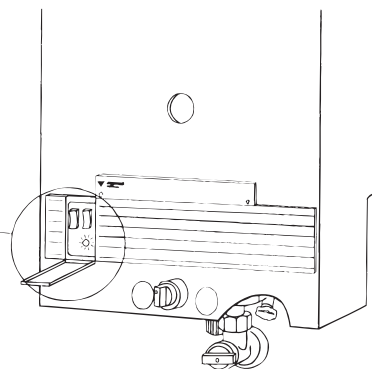
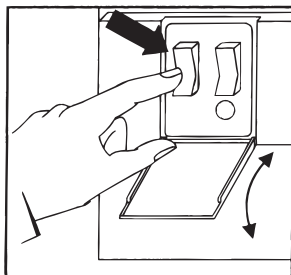
## 9. Upravljanje

### Vklop

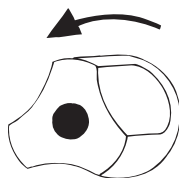
Električni vtič vtaknite v vtičnico

### Položaj obratovanja

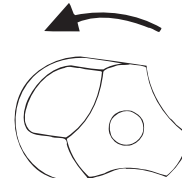
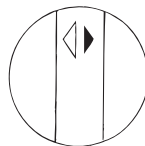
- Odprite pokrov
- Omrežno stikalo v položaju  
I = VKLOP  
0 = IZKLOP



### Odvzem vode iz aparata

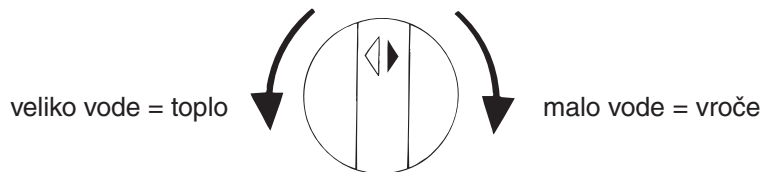


topla voda



hladna voda

### Uravnavanje temperature

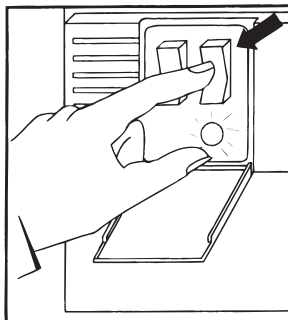


### Pri zunanjih temperaturah, nižjih od cca. -10°C

1. Izvlecite električni vtič.
  2. Izpraznite aparat in napeljavo tople vode.
  3. Zaprite zaporni ventil v dovodu hladne vode pred aparatom.
  5. Na aparatu odprite izlivni ventil tople vode (če je vgrajen). Vse priključene pipe za toplo vodo popolnoma odprite.
  5. Popolnoma odprite izpraznjevalni ventil (36) (narebričeni vijak). Po popolni izpraznitvi aparata in napeljave tople vode zaprite izpraznjevalni ventil in vse pipe za toplo vodo.
- V primeru dolgotrajne zmrzali izpraznite tudi dovod hladne vode.

#### 9.1 Izklop zaradi motenj

Aparat se ne prižge:  
Nadzorna lučka sveti  
(prižiganje je neuspešno).  
Pritisnite sprostilni gumb  
(nadzorna lučka ugasne).  
Prižiganje se ponovi.



## 10. Vzdrževanje

**Po enoletni uporabi je potrebno aparat pregledati, temeljito očistiti in po potrebi razapniti.**

Vzdrževalna dela lahko izvaja izključno pooblaščen servisno podjetje.

Pred začetkom vzdrževanja je potrebno izključiti omrežno napetost in zapreti plinsko pipo.

### **Prenosnik toplote**

Očistite lemelni blok na strani odvoda dima; preglejte prenosnik toplote in povezovalne cevi. Po potrebi razapnite prenosnik toplote z običajnimi komercialnimi sredstvi, ki jih predpisuje proizvajalec.

Največji tlak za preskus tesnosti je 20 barov.

Pri ponovni vgradnji namestite nova tesnila.

### **Gorilnik**

Odstranite gorilnik in ga po potrebi očistite z milnico.

### **Vodna armatura in mikrostikalo**

Po vsaki demontaži je potrebno mikrostikala ponovno nastaviti (glejte nastavitvev mikrostikala).

- Zaprite ventil hladne vode in plinsko pipo.
- Demontirajte mikrostikalo in vodno armaturo.
- Snemite pokrov vodne armature, očistite ohišje in pokrov. Preverite tesnost razbremenilnega ventila, po potrebi ga očistite.
- Odvijte izlivne ventile in jih očistite. V primeru netesnosti zamenjajte tesnilni prstan ali celotni ventil (pri aparatih z neposrednim izlivom).
- Očistite vodno sito ali ga nadomestite z novim.
- Demontirajte in očistite regulator količine vode.
- Ponovno vgradite vodno armaturo in mikrostikalo.
- Aparat ponovno priključite na električno omrežje.
- Odprite ventil hladne vode in plinsko pipo.

### **Nastavitvev mikrostikala**

- Zaprite izlivne ventile.
- Odstranite pokrovček na mikrostikalu.
- Če ventilator ne deluje, obračajte vijak v nasprotni smeri urinega kazalca do te mere, da se ventilator vključi.
- Če ventilator teče, obračajte vijak v smeri urinega kazalca tako dolgo, da se ventilator izključi. Zaradi varnosti zasučite vijak še za 1,5 obrata.
- Namestite zaščitni pokrovček.

### **Zamenjava varovalke**

- Odvijte pokrov držala varovalke.
- Zamenjajte vstavljeno varovalko.
- Pokrov ponovno privijte.

### **Netesna tesnilna puša na pokrovu vodne armature**

Odstranite O-tesnilo. Novo O-tesnilo namažite z mastjo Unisilikon L 641 in ga vgradite. Na razpolago so kompletne garniture za zamenjavo.

## **Preskus delovanja**

Vključite aparat.

Ko odprete pipo za toplo vodo, se morajo plameni v celoti prižgati najkasneje v 5 sekundah.

Ko zaprete pipo za toplo vodo, morajo plameni v cca. 2 sekundah ugasniti.

V primeru odstopanja od zgoraj navedenih časov, je potrebno preveriti magnetni ventil (52) ali vodno krmiljeni plinski ventil (17).

Na strani vode je lahko napaka na ventilu za počasen vžig (40).

### **Korekcijski vijak, položaj 100 (zapečaten)**

#### **Korekcijskega vijaka ne premikajte.**

Če je potrebna nova nastavitvev:

- Izbiralni gumb za količino vode (10) obrnite na desno do omejevala.
- Odprite pipo za toplo vodo, iztočna količina 3 - 3,5 l/min
- Odvijte varovalni vijak.  
Z vrtenjem korekturnega vijaka (100) na levo ali desno, nastavite zvišanje temperature na cca. 50 °C.
- Pritegnite varovalni vijak.

Pri popravilih oz. vzdrževalnih delih na prižigalni elektroniki je potrebno zamenjati celoten zgornji del vključno s prižigalnim vodom.

### **Vzdrževalne masti**

Vodni sklop: Unisilikon L 641

Plinski sklop, vključno z gorilnikom: Hft 1 v 5

### **Nadomestni deli**

Nadomestne dele naročajte s pomočjo posebnih seznamov.





Robert Bosch d.o.o.  
Področje Junkers  
Celovška 228  
1117 Ljubljana  
Tel.: 01 583 91 51  
Fax: 01 583 91 50